



Контролер доступу

Посібник користувача

1. Комплектація

Назва	Кількість	Примітка
Клавіатура	1	
Посібник користувача	1	
Заглушка гумова	2	Ф6мм×30 мм, використовується для закріплення
Саморізи	2	Ф4мм×28 мм, використовується для фіксації
Діод	1	1N4007

Будь ласка, переконайтеся, що весь вищевказаний вміст правильний. Якщо щось не вистачає, будь ласка, повідомте постачальника пристрою.

2. Короткий довідник з програмування

Увійти в режим програмування	* Головний код # 999999 є заводським головним кодом за умовчанням
Вийти з режиму програмування	*
Зауважте, що для виконання наступного програмування головний користувач повинен увійти в систему	
Змініть головний код	0 Новий код # Новий код # Майстер-код може складатися з 6-8 цифр
Додайте PIN користувача	1 ID користувача # PIN # ID – це будь-яке число від 1 до 2000. PIN-код – це будь-які чотири цифри від 0000 до 9999, за винятком 1234, який є зарезервованим. Користувачів можна додавати постійно, не виходячи з режиму програмування
Додайте користувача картки	1 Прочитати картку # Картки можна додавати постійно без виходу з режиму програмування
Видалити PIN-код або користувача картки	2 ID користувача # для користувача PIN або 2 Прочитати картку # для користувача картки Користувачів можна постійно видаляти без виходу з режиму програмування
Розблокуйте двері для користувача PIN-кодом	Введіть PIN #
Розблокувати двері для користувача картки	Пред'явити картку

3. Опис

Пристрій є однодверним багатофункціональним автономним контролером доступу або зчитувачем карток Wiegand. Він підходить для встановлення в приміщенні або на вулиці в суворих умовах.

Цей пристрій підтримує до 2000 користувачів із картою, 4-значним PIN-кодом або картою + PIN-кодом. Вбудований пристрій для зчитування карток підтримує карти 125KHZ EM. Пристрій має багато додаткових функцій, включаючи захист вихідного струму від короткого замикання, вихід Wiegand і клавіатуру з підсвічуванням. Ці особливості роблять пристрій ідеальним вибором для доступу до дверей не тільки для невеликих магазинів і домашніх господарств, але також для комерційних і промислових застосувань, таких як фабрики, склади, лабораторії, банки та в'язниці.

4. Особливості

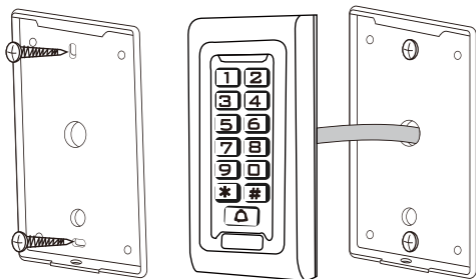
- Ступінь водонепроникності, для приміщень/IP68
- Повне програмування з клавіатури
- 2000 користувачів, підтримує Card, PIN, Card + PIN
- Можна використовувати як окрему клавіатуру
- Підсвічування клавіш
- Вхід Wiegand 26 для підключення до зовнішнього зчитувача
- Вихід Wiegand 26 для підключення до контролера
- Регульований час будильника та час відкриття дверей
- Дуже низьке енергоспоживання (30 мА)
- Швидка швидкість роботи, <20 мс з 2000 користувачами
- Захист вихідного струму від короткого замикання
- Простота встановлення та програмування
- Вбудований зумер
- Червоний, жовтий і зелений світлодіоди відображають робочий стан

5. Технічні характеристики

Робоча напруга	DC 12V-24V	Навантаження релейного виходу	Мак. 3А
Ємність користувача	2000	Навантаження тривожного виходу	Мак. 20А
Відстань зчитування картки	2-5 см	Робоча температура	-45 ~ 60
Активний струм	< 60mA	Вологість при експлуатації	10%- 90% RH
Ток холостого ходу	25±5 mA	Водостійкий ступінь	Для приміщень IP68
Регулювання часу відкриття реле	0 -99 секунд		
Регульований час сигналу	0 - 3 хвилин		
Інтерфейс Wiegand	Wiegand 26 біт		
Підключення	Електричний замок, кнопка виходу, зовнішній зчитувач		

6. Монтаж

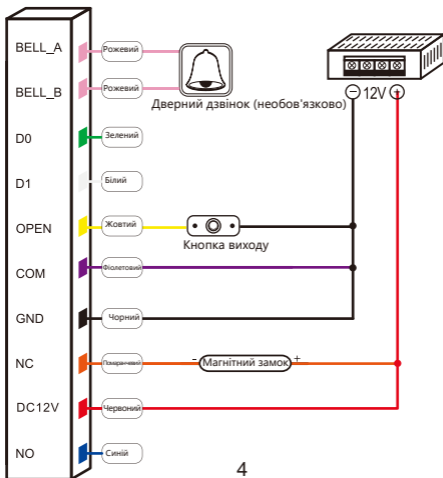
- Зніміть задню кришку клавіатури за допомогою спеціальної викрутки, що входить у комплект
- Просвердліть 2 отвори в стіні для саморізів та отвір для кабелю
- Вставте гумову заглушку з комплекту постачання в два отвори
- Надійно зафіксуйте задню кришку на стіні за допомогою 2 саморізів
- Протягніть кабель через отвір для кабелю
- Прикріпіть клавіатуру до задньої кришки.



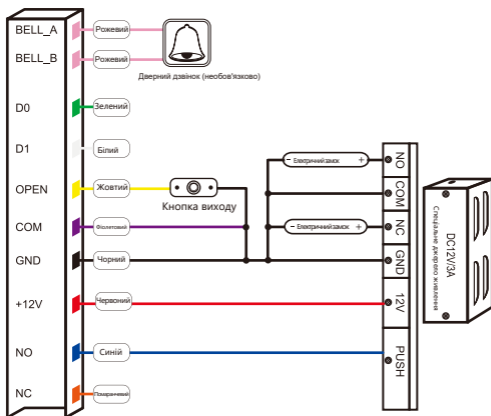
7. Підключення

Колір	Функція	Опис
Рожевий	BELL_A	Кнопка дзвінка з одного кінця
Рожевий	BELL_B	Кнопка дзвінка на інший кінець
Зелений	D0	WG вихід D0
Білий	D1	WG вихід D1
Жовтий	OPEN	Кнопка виходу на одному кінці (інший кінець підключено до GND)
Червоний	12V+	12V + Вхідна потужність постійного струму
Чорний	GND	12V - Вхідна потужність постійного струму
Синій	NO	Реле нормально ввімкнуте (підключіть плюсовий електричний замок "-")
Фіолетовий	COM	Реле Загальний кінець, підключити GND
Помаранчевий	NC	Реле закритий кінець (підключіть негативний електричний замок "-")

Загальна схема живлення:



спеціальна схема живлення:



8. Скидання до заводських налаштувань

Вимкніть живлення, натисніть # безперервно, потім увімкніть живлення, відпустіть її після того, коли пролунає звук подвійного клацання, можете бути впевненіми, що заводські налаштування за замовчуванням встановлені успішно.

Зареєстровані користувачі не будуть видалені після відновлення заводських налаштувань.

9. Звукова та світлова індикація

Статус операції	Червоне	Зелене	Жовте	Зумер
Увімкнути	Яскравий			Di
Зачекайте	Повільний спалах			

Натисніть на клавіатурі				Di
Операція успішна		Яскравий		Di
Операція не вдалася				DiDiDi
Увійти в режим програмування	Яскравий			
У режимі програмування			Яскравий	Di
Вийти з режиму програмування	Повільний спалах			Di
Відчиніть двері		Яскравий		Di
Тривога	Швидке спалахування			Тривога

10. Детальний посібник з програмування

10.1 Налаштування користувача

Увійти в режим програмування	* Головний код # 999999 це стандартний заводський головний код
Вийти з режиму програмування	*
Зуважте, що для виконання наступного програмування головний користувач має увійти в систему	
Змінити майстер-код	0 Новий код # Новий код # Майстер-код може містити від 6 до 8 цифр
Налаштування режиму роботи: Встановіть лише користувачів дійсних карток Встановіть дійсну картку та PIN-код користувачів Встановіть дійсну картку або PIN-код користувачів	3 0 # Вхід тільки по картці 3 1 # Вхід по картці та PIN разом 3 2 # Вхід картою або PIN (за замовчуванням)
Додайте користувача в режимі картки або PIN-коду, тобто в режимі 3 2 # (налаштування за замовчуванням)	
Додайте PIN користувача	1 ID користувача # PIN # ID – це будь-яке число від 1 до 2000. PIN-код – це будь-які чотири цифри від 0000 до 9999, за винятком 1234, який є зарезервованим. Користувачів можна постійно додавати без виходу з режиму програмування таким чином: 1 User ID no 1 # PIN # User ID no 2 # PIN #
Видалити PIN-код користувача	2 ID користувача # Користувачів можна постійно видалити без виходу з режиму програмування

Зміна PIN-коду користувача з PIN-кодом (цей крок потрібно виконати поза режимом програмування)	* ID користувача #Старий PIN# Новий PIN # Новий PIN#
Додати користувача картки (Метод 1) Це найшвидший спосіб введення карток, автоматичне створення ідентифікаційного номера користувача.	1 Прочитати картку # Картки можна додавати постійно без виходу з режиму програмування
Додати користувача картки (Спосіб 2) Це альтернативний спосіб введення карток за допомогою призначеного ідентифікатора користувача. У цьому методі картці признається ідентифікатор користувача. Лише один ідентифікатор користувача може бути призначений для однієї картки.	1 ID користувача # Прочитати картку # Користувача можна додавати постійно без виходу з режиму програмування
Додати користувача картки (спосіб 3) Номер картки – це останні 8 цифр, надруковані на звороті картки, ідентифікаційний номер користувача автоматично генерується	1 Номер картки # Користувача можна додавати постійно без виходу з режиму програмування
Додати користувача картки (спосіб 4) У цьому методі ID користувача присвоюється номеру картки. Номеру картки можна призначити лише один ідентифікатор користувача	1 ID користувача # Номер картки # Користувача можна додавати постійно без виходу з режиму програмування
Видалення користувача картки за картою. Примітка користувачів можна видалити безперервно без виходу з режиму програмування	2 Прочитати картку #
Видалення користувача картки за ID користувача. Цєю опцією можна скористатися, якщо користувач втратив картку	2 ID користувача #
Видалити користувача картки за номером картки. Цю опцію можна використовувати, якщо користувач хоче внести зміни, але картку втратив	2 Номер картки # Примітка користувачів можна видалити безперервно без виходу з режиму програмування
Додавання користувача картки та PIN-коду в режимі картки та PIN-коду (3 1 #)	
Додайте картку та PIN-код користувача (PIN-код — це будь-які чотири цифри від 0000 до 9999, за винятком 1234, який є зарезервованим.)	Додати картку як для користувача картки Натисніть * для виходу з режиму програмування Потім призначте картці PIN-код наступним чином: * Прочитати картку 1234 # PIN # PIN #
Змініть PIN-код у режимі картки та PIN-коду (спосіб 1) Зауважте, що це робиться поза режимом програмування, тому користувач може зробити це самостійно	* Прочитати картку Старий PIN # Новий PIN # Новий PIN #
Змініть PIN-код у режимі картки та PIN-коду (Спосіб 2) Зверніть увагу, що це робиться поза режимом програмування, тому користувач може зробити це самостійно	* ID користувача # Старий PIN # Новий PIN # # Новий PIN #

Додавання та видалення користувача картки в режимі картки (3 0 #)	
Додавання та видалення користувача картки	Операції такі ж, як додавання та видалення користувача картки в 3 2 #
Щоб видалити всіх користувачів	
Видалити всіх користувачів. Майте на увазі, що це небезпечний варіант, тому використовуйте його обережно.	2 0000 #
Видалення картки та PIN-коду користувача - просто видаліть картку	2 ID користувача #
Відчинення дверей	
За PIN-кодом користувача	Введіть PIN #
За допомогою картки користувача	Прочитати картку
За картою та PIN-кодом користувача	Прочитайте картку та введіть PIN #

10.2 Налаштування дверей

Час затримки релейного виходу	
Встановіть час спрацювання реле дверей	* Головний код # 4 0 ~ 99 # * 0-99 це встановити час реле дверей 0-99 секунд
Час виходу тривоги	
Встановіть час виходу (0-3 хвилини). За замовчуванням встановлено 1 хвилину	5 0 ~ 3 #
Якщо протягом 10 хвилин буде 10 недійсних карток або 10 неправильних PIN-кодів, клавіатура буде заблокована на 10 хвилин, а внутрішній звуковий сигнал працюватиме протягом 10 хвилин, залежно від вибраного нижче параметра.	
Нормальний стан: клавіатура не блокується або зумер не працює (заводське значення за умовчанням)	7 0 # (Налаштування за замовчуванням)
Блокування клавіатури	7 1 #
Внутрішній зумер активований	7 2 #
Щоб зняти тривогу	
Скинути попередження про примусове відкриття дверей	Прочитайте дійсну картку або головний код #
Скинути попередження «Двері відкриті надто довго».	Закрийте двері або прочитайте дійсну картку чи головний код #

11. Пристрій, що працює як зчитувач виходу Wiegand

Цей пристрій підтримує 26-бітний вихід Wiegand, тому дроти даних Wiegand можна підключити до будь-якого контролера, який підтримує 26-бітний вхід Wiegand.

