



Контролер доступу

Посібник користувача

1. Опис

Пристрій є автономним пристроєм контролю доступу та зчитування безконтактних карток, який підтримує типи карт EM . У нього вбудований мікропроцесор STC із сильною здатністю запобігати перешкодам, високим рівнем безпеки та надійності, потужною функцією та зручним керуванням. Він широко використовується в елітних будівлях, житлових будинках та інших громадських місцях.

2. Особливості

Ультранизька потужність	Струм у режимі очікування менше 30 мА
Інтерфейс Wiegand	Вхід і вихід WG26 або WG34
Час пошуку	Менше 0,1 с після зчитування картки
Підсвічування клавіатури	Легко працювати вночі
Інтерфейс дверного дзвінка	Підтримка зовнішнього дротового дверного дзвінка
Шляхи доступу	Картка, пін-код, картка та пін-код
Незалежні коди	Використовуйте коди без відповідної картки
Зміна кодів	Користувачі можуть змінювати коди самостійно
Видалення користувачів за номером картки.	Втрачену карту можна видалити за допомогою клавіатури

3. Технічні характеристики

Робоча напруга: DC12-24V	Струм в режимі очікування: ≤30 мА
Відстань зчитування картки: 2 ~ 5 см	Місткість: 2000 користувачів
Робоча температура: -40 °C~60 °C	Робоча вологість: 10% ~ 90%
Блокування вихідного навантаження: ≤3A	Час реле дверей: 0 ~ 99S(регульований)

4. Встановлення

Просвердліть отвір відповідно до розміру пристрою та закріпіть задню кришку гвинтом, що входить до комплекту. Протягніть кабель через отвір для кабелю. Підключіть дроти відповідно до необхідної функції та обмотайте невикористовувані дроти, щоб уникнути короткого замикання. Після підключення проводу встановіть автомат. (як показано нижче)

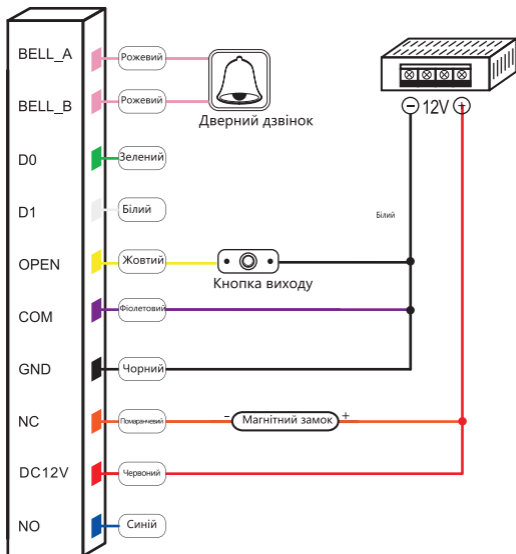


5. Підключення

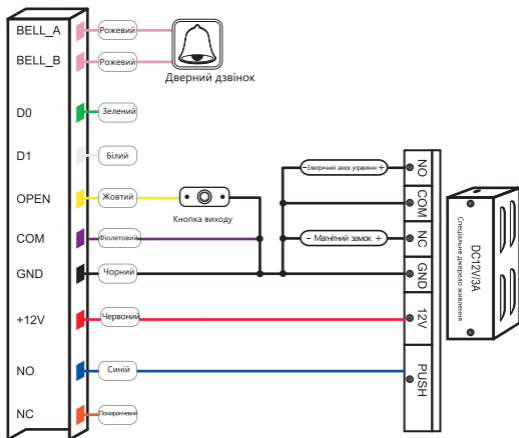
Колір	ID	Опис
Зелений	D0	Вхід Wiegand (Вихід Wiegand у режимі зчитування карток)
Білий	D1	Вхід Wiegand (Вихід Wiegand у режимі зчитування карток)
Жовтий	OPEN	Кнопка виходу
Червоний	+12V	Регульована вхідна потужність 12 В + DC
Чорний	GND	12 В - Регульована вхідна потужність 12 В - DC
Синій	NO	Реле нормально ввімкнене
Фіолетовий	COM	Реле загальне
Помаранчевий	NC	Реле нормально вимкнене
Рожевий	BELL_A	Doorbell button one terminal
Рожевий	BELL_B	Doorbell button to the other terminal

6.Схема

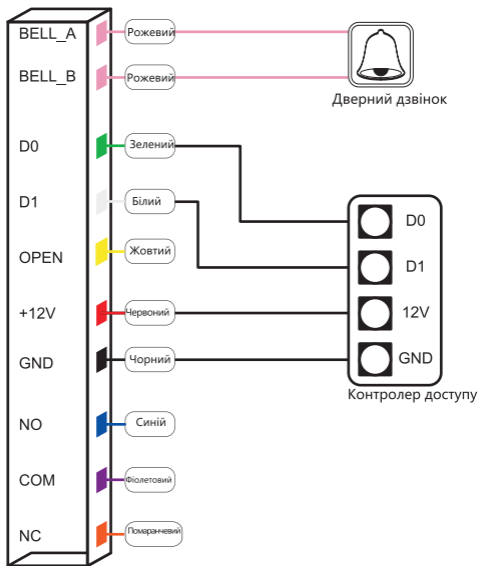
6.1 Загальне джерело живлення



6.2 Спеціальне джерело живлення



6.3 Режим читання



7. Звукова та світлова індикація

Статус роботи	Колір LED світла	Зумер
Режим очікування	Червоний	
Клавіатура		Веер
Операція успішна	Зелений	Веер -
Операція не виконана		Веер-Веер-Веер
Вхід до програмування	Повільно блимає червоним	Веер -
Програмований статус	Помаранчевий	
Вийти з програмування	Червоний	Веер -
Відкриття дверей	Зелений	Веер -

8. Попереднє налаштування

Додати користувачів		Примітки
Змінити Головний код	* Головний код # 0	Заводський головний код за замовчуванням – 999999.
	Новий код # Новий код #	
Додати картку	* Головний код # 1	Картки можна додавати безперервно
	Прочитати картку # ... #	
1 Додайте номер картки	* Головний код # 1	Номер картки можна додавати безперервно
	8 чи 10 цифр #	
Додати ID номер +картка	* Головний код # 1	Додати користувача з ID номером, легко знайти та видалити.
	ID номер # Прочитати картку #	
Додати ID номер +картка	* Головний код # 1 ID number	Додати користувача з ID номером, легко знайти та видалити.
	# 8 чи 10 цифр #	
Додайте PIN-код	* Головний код # 1 ID number # 4-значний PIN-код #	ID номер від 1-2000
Видалити користувачів		
2 Видалити картку	* Головний код # 2	Картки можна видалити безперервно
	Прочитати картку 8 чи 10 цифр #	
Видалити ID номер	* Головний код # 2 ID номер #	При поломці або втраті картки можна видалити користувача за номером ID
Видалити ВСІХ користувачів	* Головний код # 2 0000 #	Видалити ВСІ PIN-коди та користувачів карток, окрім публічного PIN-коду

Налаштування доступу			
3	Карткою	* [Master code] # 30 #	Відімкнути двері міг тільки користувач картки, клавіатура недійсна
	Карткою+ PIN	* [Master code] # 31 #	Щоб увімкнути цю функцію, потрібно змінити PIN-код користувача.
	Карткою або PIN	* [Master code] # 32 #	Як користувач картки, так і користувач PIN-коду можуть розблокувати двері (заводське налаштування за умовчанням)
Час затримки виходу реле			
4	Час спрацювання реле дверей	* [Головний код] # 4 0 ~ 99 #	Діапазон часу відкриття дверей: 0-99 с За замовчуванням 5 с
5	Автономний режим контролю доступу	* [Головний код] # 50 #	Двері автоматично заблокуються після того, як їх відкриють у звичайному режимі
	Режим перемикання реле	* [Головний код] # 51 #	Двері не будуть заблоковані автоматично. Щоб заблокувати двері, користувач повинен прочитати картку або натиснути кнопку виходу.
	Режим читання	* [Головний код] # 52 26/34 #	Вхід і вихід WG26/34
6	Прив'язати код до певної картки	* [Головний код] # 6 Прочитати картку [4-значний код] #	При використанні картки+коду для розблокування дверей
7	Резервне копіювання даних	* [Головний код] # 70 #	Відправити дані на зовнішній пристрій.
	Введення резервної копії даних	* [Головний код] # 71 #	Пристрій отримає дані.
	Відповідність WiFi	* [Головний код] # 73 #	3біт WiFi (необов'язково)
9	Додайте загальнодоступний код	* [Головний код] # 9 4-значний код #	Доступний лише один відкритий код. Видалити публічний код: * [Головний код] # 9 #

* Змінити код по картці користувача	* Прочитати картку Новий код # Повторіть новий код #
Змінити код за доданим ID номером	* ID номер # Старий код # Новий код # Повторіть новий код #
Скидання до заводських налаштувань	Вимкніть живлення, натисніть і утримуйте кнопку виходу, увімкніть живлення, двічі почуєте звуковий сигнал, тим часом індикатор стане помаранчевим, проведіть першою картою, як для додавання головної картки, проведіть другою картою, як для видалення головної картки, головний код має було скинуто до 999999, заводські налаштування за замовчуванням успішні. ★ Дані зареєстрованого користувача не буде видалено при скиданні до заводських налаштувань

9. Операція з картою адміністратора

9.1 Додати картку

Read master add card | Read the 1st user card | Read the 2nd user card ...

Read master add card

Примітка. Головна картка додавання використовується для постійного та швидкого додавання користувачів картки. Коли ви вперше прочитаєте головну картку додавання, ви двічі почуєте короткий звуковий сигнал «БЕЕП», а світловий індикатор стане помаранчевим, це означає, що ви ввійшли до програмування додавання користувача. Коли ви прочитаєте головну картку додавання вдруге, ви почуєте довгий звуковий сигнал «БЕЕП» один раз, і індикатор стане червоним, це означає, що ви вийшли з програмування додавання користувача.

9.2 Видалити картку

Read master delete card | Read the 1st user card | Read the 2nd user card ...

Read master delete card

Примітка. Головна картка використовується для безперервного та швидкого видалення користувачів картки. Коли ви читаєте головну картку видалення вперше, ви двічі почуєте короткий звуковий сигнал «БЕЕП», а світловий індикатор стане помаранчевим, це означає, що ви ввійшли до програми видалення користувача. Коли ви читаєте головну картку видалення вдруге, ви почуєте один довгий звуковий сигнал «БЕЕП», світловий індикатор стане червоним, це означає, що ви вийшли з програмування видалення користувача.

10. Операція резервного копіювання даних

Приклад: резервне копіювання даних контролера А на контролера В
Зелений і білий дроти контролера А з'єднуються відповідно із зеленим дротом і білим дротом контролера В, спочатку встановіть В для режиму отримання, потім установіть А для режиму надсилання, під час резервного копіювання даних індикатор починає блимати зеленим, резервне копіювання даних є успішним, коли індикатор стає червоним.