



Контролер доступу за
із сенсором відбитків пальців



Посібник користувача

1. Введення

Продукт цієї серії є новим поколінням багатофункціонального автономного контролю доступу. У ньому використовується новий 32-розрядний мікропроцесор ARM, який є потужним, стабільним і надійним. Він містить режим читання та автономний режим контролю доступу тощо. Його широко застосовують у різних випадках, таких як офіс, житлові будинки, вілла, банк і в'язниця тощо.

2. Особливості

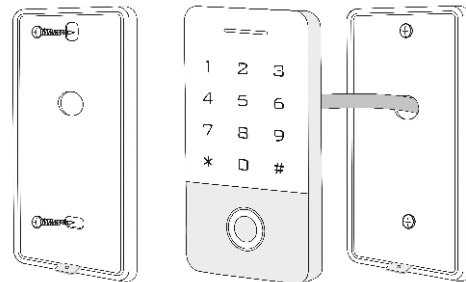
Особливість	Специфікація
Тип картки	Зчитування EM-картки та HID-картки 125 кГц
	Зчитування картки Mifare 13.56 МГц і картки процесора (опціонально)
Характеристика клавіатури	Металева клавіатура з підсвічуванням
Спосіб виведення	Має режим зчитування, формат передачі може бути налаштований користувачем
Шлях доступу	Підтримка семи шляхів доступу
Картка адміністратора	адміністратор додає картку та адміністратор видаляє картку
Кількість користувачів	10 000 користувачів карток/PIN -600 користувачів та відбитків пальців

3. Технічні характеристики

Робоча напруга: DC 12-24V	Струм у режимі очікування: ≤35 mA
Робочий струм: ≤100 mA	Робоча температура: -40 °C ~ 60 °C
Робоча вологість: 0%~95%	Шляхи доступу: відбиток пальця, картка, код або кілька методів комбінування

4. Встановлення

- Зніміть задню кришку з клавіатури за допомогою спеціальної викрутки, що входить до комплекту. Просвердліть у стіні 2 отвори для саморізів і отвір І для кабелю
- Вставте гумові прокладки, що входять у комплект, у два отвори
- Міцно зафіксуйте задню кришку на стіні за допомогою 2 саморізів
- Протягніть кабель через отвір для кабелю
- Прикріпіть клавіатуру до задньої кришки. (Див. малюнок нижче)

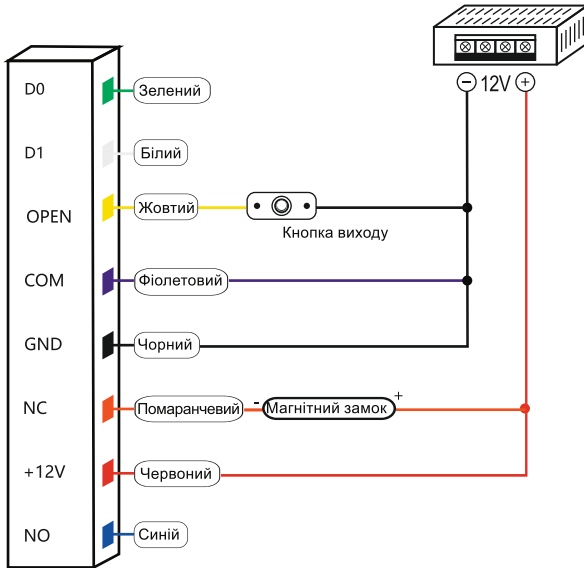


5. Схема підключення

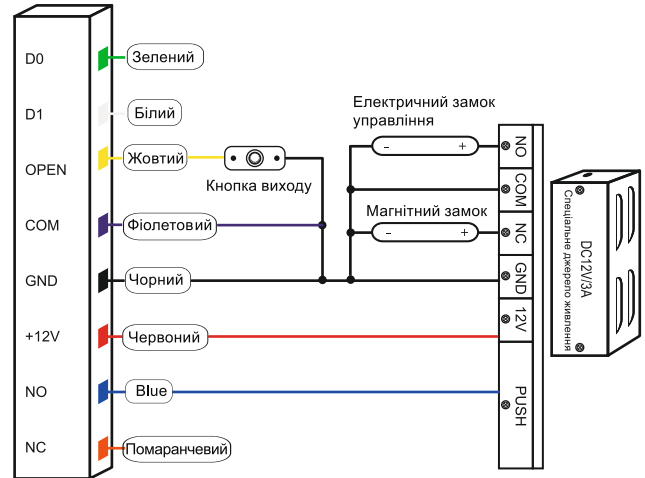
No.	Колір	Відмітки	Опис
1	Зелений	D0	Вхід Wiegand (вихід Wiegand як режим читання)
2	Білий	D1	Вхід Wiegand (вихід Wiegand як режим читання)
3	Жовтий	OPEN (ВЕЕР)	Кнопка виходу (введення звукового сигналу як режим читання)
4	Червоний	+12V	джерело живлення змінного струму
5	Чорний	GND	Мінус живлення
6	Синій	NO	Реле NO
7	Фіолетовий	COM	Реле COM
8	Помаранчевий	NC	Реле NC

6. Діаграма

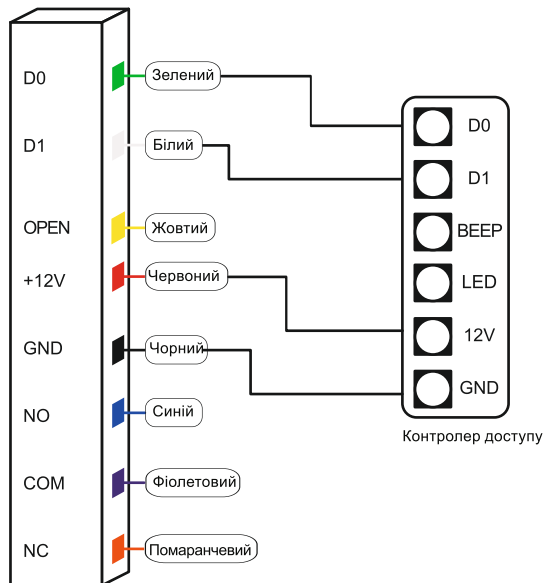
6.1 Загальне джерело живлення



6.2 Спеціальне джерело живлення



6.3 Reader Mode



7. Звукова та світлова індикація

Статус роботи	Світловий індикатор	Зумер
Зачекайте	Червоний	
Операція успішна	Зелений	звуковий сигнал—
Операція не вдалася		Веер-Веер-Веер
Картка адміністратора входить до програмування		Веер-Веер
Програмування виходу з картки адміна		Веер—
Натисніть цифрову клавішу		Веер
Натисніть клавішу *		Веер—
Натисніть код доступу	Червоний індикатор повільно блимає	
Зчитування картки в режимі картки плюс код	Червоний індикатор повільно блимає	
Читання карток кількох користувачів	Червоний індикатор повільно блимає	
Увійти в режим програмування	Червоний індикатор повільно блимає	
Введіть статус налаштування	Помаранчевий	
Розблокування	Зелений	
Звуковий сигнал	Червоний індикатор швидко блимає	Alarm

8. Меню адміністратора

8.1 Налаштування автономного режиму

Управління пристроєм

Увійти в програмування	Меню	Етапи роботи	Опис	Значення за замовчуванням	
Натисніть * Код адміністратора # (код адміністратора за замовчуванням "999999")	00	Новий код адміністратора # новий код адміністратора #	Змінити код адміністратора	999999	
	01	Зчитування картки / Ввести відбиток пальця двічі *	Налаштуйте адміністратора, щоб додати картку або адміністратора, щоб додати відбиток пальця		
	02	Зчитування картки / Ввести відбиток пальця двічі *	Налаштуйте видалення картки адміністратором або відбиток пальця адміністратора		
	03	0#	Режим читання		1
		1#	Автономний режим контролю доступу		
		2#	Режим перемикання реле		
	08		Відповідність WIFI	Необ'язковий	
	09	Код розблокування # (4-6 цифр)	Загальнодоступний код		

Додавання та видалення користувачів

Увійти в програмування	Меню	Етапи роботи	Опис	Значення за замовчуванням	
Натисніть * Код адміністратора # (код адміністратора за замовчуванням "999999")	11	Зчитування картки / Ввести відбиток пальця двічі... *	Безперервно додавання користувачів карткою або користувачів відбитком пальця	«...» означає повторення попередньої операції. Для виходу натисніть клавішу *.	
		Натисніть 8 або 10-значний номер картки # ... *	Додавання користувачів картки за номером картки		
		Натисніть ідентифікаційний номер # читання картки / двічі введіть відбиток пальця... *	Додайте користувачів карткою або користувачів відбитком пальця за певним ідентифікаційним номером		
		Натисніть ID # натисніть 8 або 10-значний номер картки # ... *	Додайте користувачів картки за конкретним ідентифікаційним номером та номером картки		
	12	Натисніть ідентифікаційний номер # натисніть код # ... *	Додайте незалежний код користувача за певним номером ID		
		Зчитайте картку користувача, введіть перший відбиток пальця двічі, введіть другий відбиток пальця двічі... *	Зіставляє відбитки пальців із карткою (максимум 2 відбитки пальців)		
		Натисніть ідентифікаційний номер # натисніть 8 або 10-значний номер картки # введіть кількість картки #	Додати картку з номером		
	21	Видалити користувачів			
		Зчитування картки / Введення відбитка пальця один раз... *		Видалення користувачів карткою шляхом зчитування картки / Видалення користувачів відбитком пальця шляхом введення відбитка пальця	«...» означає повторення попередньої операції. Для виходу натисніть клавішу *.
		Натисніть 8 або 10-значний номер картки # ... *		Видалення користувачів картки за номером картки	
Натисніть ID # ... *		Видалення користувачів за номером ID			
0000#		Видалити всіх користувачів			

Розширені налаштування

Увійти в програмування	Меню	Етапи роботи	Опис	Значення за замовчуванням	
Натисніть * Код адміністратора # (код адміністратора за замовчуванням "999999")	41	(0-300) #	Діапазон часу відкриття дверей: 0-300 с 0 дорівнює 50 мс	5	
	42	0 #	час встановлює 0S, означає відсутність Alarm	0	
		(1-99) #	Діапазон тривоги: 1-99 хв		
	61	0#	Нормальний режим роботи	Зовнішня сигналізація та вбудований зумер спрацьовують, якщо неправильні операції більше 5 разів.	0
		1#			
		2#	Пристрій буде заблоковано на 10 хвилин, якщо неправильні дії повторяться більше 5 разів.		
		0#	Вимкнути світловий індикатор		
	62	1#	Увімкнути світловий індикатор	1	
		0#	Вимкніть підсвічування клавіатури		
		1#	Увімкніть підсвічування клавіатури		
63	(2-99) #	Час підсвічування клавіатури: 2-99 сек	1		
	0#	Вимкнути зумер			
64	1#	Увімкнути зумер	1		

Типи доступу

Увійти в програмування	Меню	Етапи роботи	Опис	Значення за замовчуванням
Натисніть * Код адміністратора # (код адміністратора за замовчуванням "999999")	31	0 #	Заборонене відкриття дверей	4
		1 #	Вхід тільки за кодом	
		2 #	Вхід тільки по картці	
		3 #	Вхід по картці+код або відбиток пальця+код	
		4 #	Вхід по картці, відбитку пальця або коду	
		5 #	Вхід лише за відбитком пальця	
		6 #	Вхід по відбитку + картка	
32	7 #	Вхід за допомогою кількох відбитків пальців / кількох карток	1	
	1 #	Відкрийте двері за допомогою 1 картки користувача/відбитка пальця користувача		
	2-10 #	Відкрийте двері за допомогою 2-10 карток користувачів/відбитків пальців		

8.2 Налаштування режиму зчитування

Увійти в програмування	Меню	Етапи роботи	Опис	Значення за замовчуванням	
Натисніть * Код адміністратора а # (код адміністратора а за замовчуванням "999999")	00	Новий код адміністратора # новий код адміністратора #	Змінити код адміністратора	999999	
	01	Зчитування картки / Ввести відбиток пальця двічі... *	Налаштуйте адміністратора, щоб додати картку або адміністратора, щоб додати відбиток пальця		
	03	Зчитування картки / Ввести відбиток пальця двічі... *	0#	Режим читання	1
			1#	Автономний режим контролю доступу	
			2#	Режим перемикання реле	
11	Введіть відбиток пальця двічі *	Безперервно додавайте користувачів із відбитками пальців		«...» означає повторення попередньої операції. Для виходу натисніть клавішу *.	
	Натисніть номер ідентифікатора # Введіть відбиток двічі...*	Додайте користувачів відбитків пальців за певним ідентифікаційним номером			
Натисніть * Код адміністратора а # (код адміністратора а за замовчуванням "999999")	21	Введіть відбиток пальця одного разу...*	Видалення відбитків пальців користувачів безперервно		
		Введіть 2-й відбиток пальця...*			
	Press ID number # ... *	Видалення користувачів за певним ідентифікаційним номером			
	20	0000#	Видалити ВСІХ користувачів		
	42	0#	час встановлює 0S, означає відсутність alarm		0
		(1-99)#	Діапазон тривоги: 1-99 хв		
		(0-255)#	Встановіть номер пристрою		
52	(26-58)#	Вихід Wiegand: 26-58 біт		26	
53	0#	Формат передачі з клавіатури 4 біта		0	
	1#	Формат передачі з клавіатури 8 бітів			
	2#	Вивід номера віртуальної картки			

9. Операція з картою адміністратора

9.1 Додати картку

Додати картку адміна | Додати картку 1 | Додати картку 2 | ... | Додати картку адміна

Примітка: Картка додавання використовується для постійного та швидкого додавання користувачів к артки. Коли ви додаєте картку адміністратора вперше, ви двічі почуєте короткий звуковий сигнал «БЕЕР», і індикатор стає помаранчевим, це означає, що ви вийшли в програмування додавання користувача, коли ви додаєте картку адміністратора вдруге, ви почуєте довгий звуковий сигнал «БЕЕР» один раз, і індикатор стає червоним, це означає, що ви вийшли з програмування додавання користувача.

9.2 Видалити картку

Read admin delete card | Read the 1st user card | Read the 2nd user card | ... | Read admin delete card

Примітка: видалення картки використовується для постійного та швидкого видалення користувачів картки. Коли ви вперше видаляєте картку адміністратора, ви двічі почуєте короткі звукові сигнали «БЕЕР», а індикатор стає помаранчевим, це означає, що ви вийшли в програму видалення користувача, коли ви підсвітите картку адміністратора вдруге, ви один раз почуєте довгий звуковий сигнал «БЕЕР», індикатор засвітиться червоним, це означає, що ви вийшли з програми видалення користувача.

10. Операції користувача

10.1 Змінити код користувача

Зміна коду користувача по картці

Натисніть * | Додайте картку | Старий код | # | Новий код | # | Новий код #

Примітка: Код за замовчуванням «1234» відповідної картки не може відкрити двері, якщо не переглянути інші коди.

Змінити код користувача за відбитком пальця

Натисніть * | Прикладіть палець | Старий код | # | Новий код | # | Новий код #

Примітка: код за замовчуванням «1234» відповідного відбитка пальця не може відкрити двері, якщо не переглянути інші коди.

Змінити код користувача за ID номером

Натисніть * | ID номер | # | Старий код | # | Новий код | # | Новий код #

Примітка: ID має бути відомий адміністратору перед зміною коду, код користувача не може бути кодом за замовчуванням «1234».

11 Інші операції

11.1 Видалення тривоги

Read admin card | or | Read user card | or | Press admin code | # |

Примітка: коли тривогу увімкнено, користувачі можуть видалити її, зчитавши дійсну картку або натиснувши код адміністратора.

1.1.2 Скидання до заводських налаштувань

Користувачі можуть скинути заводські налаштування за замовчуванням, якщо код адміністратора забули або параметри за замовчуванням змінили, виконавши такі дії:

Спосіб 1: Вимкніть живлення, увімкніть живлення, натисніть клавішу #, коли світловий індикатор стане помаранчевим, двічі почуєте звуковий сигнал, відпус тіть клавішу #, код адміністратора скинуто до 999999, заводські налаштування за умовчанням успішні.

Спосіб 2: Вимкніть живлення, утримуйте кнопку виходу, увімкніть живлення, двічі чуєте звуковий сигнал, код адміністратора скинуто до 999999, заводські налаштування за замовчуванням успішні.

Примітка. Дані зареєстрованого користувача не буде видалено при скиданні до заводських налаштувань.