

Інструкція користувача



23443

1.1. Вступ

Ця серія продуктів є новим поколінням багатофункціонального автономного контролю доступу. Він застосовує новий 32-розрядний мікропроцесор ARM, який є потужним, стабільним і надійним. Він включає в себе режим читання та автономний режим контролю доступу тощо. Він широко застосовується в різних випадках, таких як офіси, житлові будинки, вілли, банки тощо.

2. Особливості

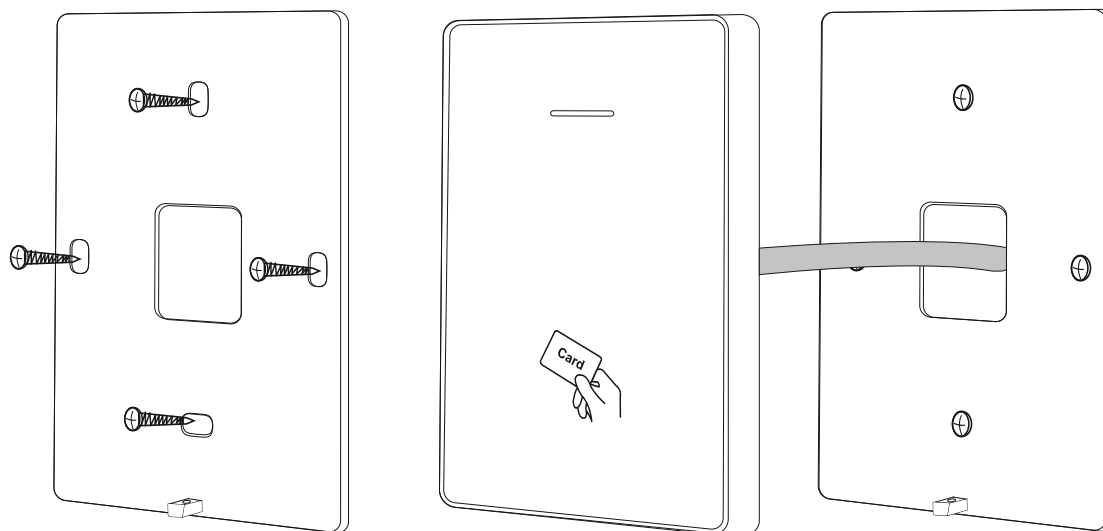
| | |
|-----------------------|---|
| Тип картки | Read 125KHz EM Card |
| Вид встановлення | накладний |
| Вихід | Містить режим читання, формат передачі може регулюватися користувачами. |
| Картка адміністратора | Підтримка додавання картки адміна, видалення та картки налаштування |
| Ємність користувача | 10 000 користувачів картки |
| Розблокування | Сигнал розблокування приймає NO, NC, COM вихід реле |

3. Технічні характеристики

| | |
|----------------------------------|---|
| Робоча напруга: DC 12-24V | Струм у режимі очікування: ≤ 35 мА |
| Робочий струм: ≤ 100 мА | Робоча температура: $-20^{\circ}\text{C} \sim 60^{\circ}\text{C}$ |
| Робоча вологість: 0%~95% | Макс. номінальний струм: ≤ 1 А |
| Час реле: 0 ~ 99 с (регулюється) | |

4. Встановлення

- Зніміть задню кришку клавіатури за допомогою спеціальної викрутки
- Просвердліть на стіні 2 отвори для саморізів і зробіть отвір для кабелю
- Вставте гумові пробки в два отвори
- Міцно зафіксуйте задню кришку на стіні за допомогою 2 саморізів
- Протягніть кабель через отвір для кабелю
- Прикріпіть клавіатуру до задньої кришки. (Див. малюнок нижче)

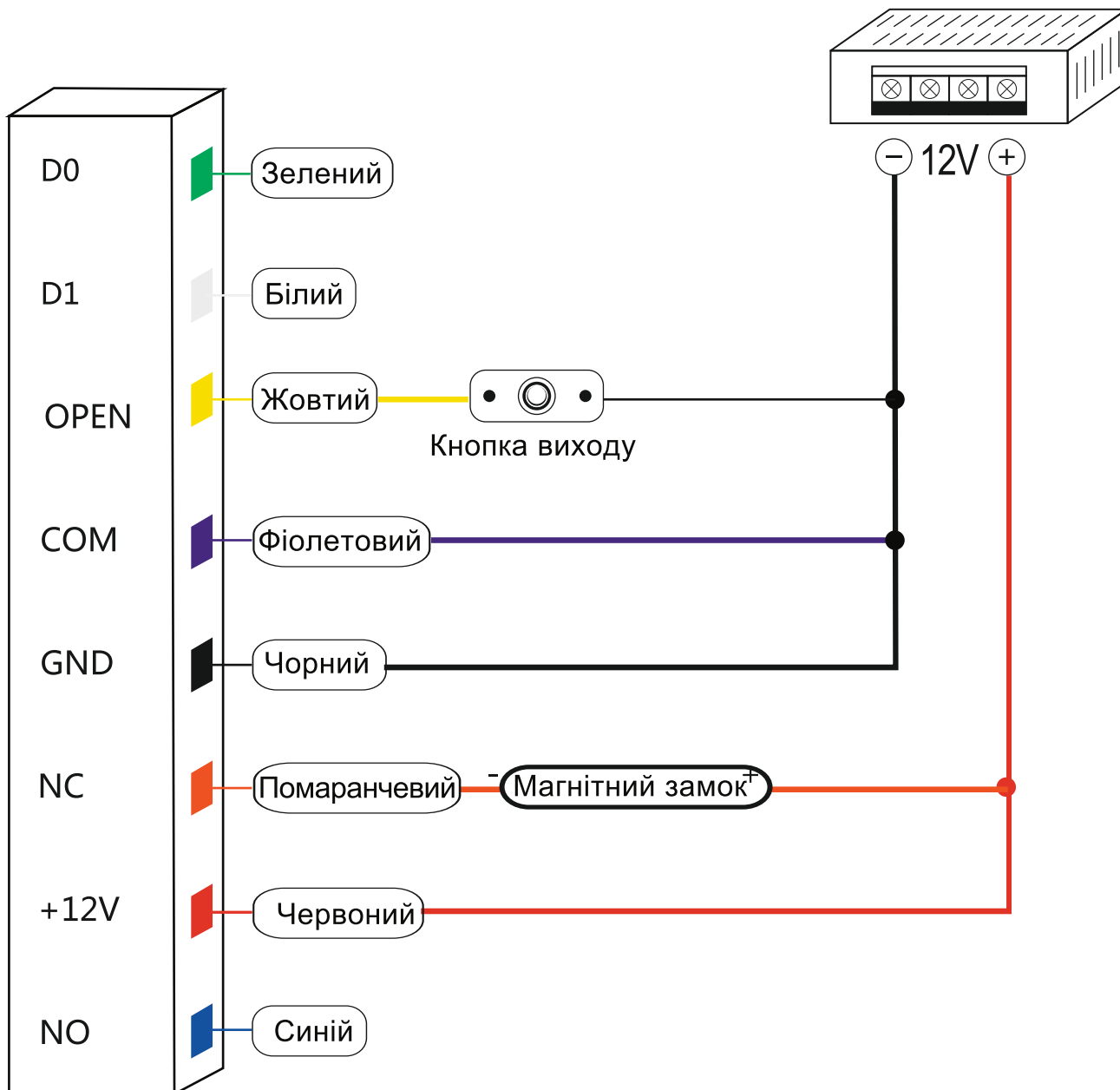


5. З'єднання

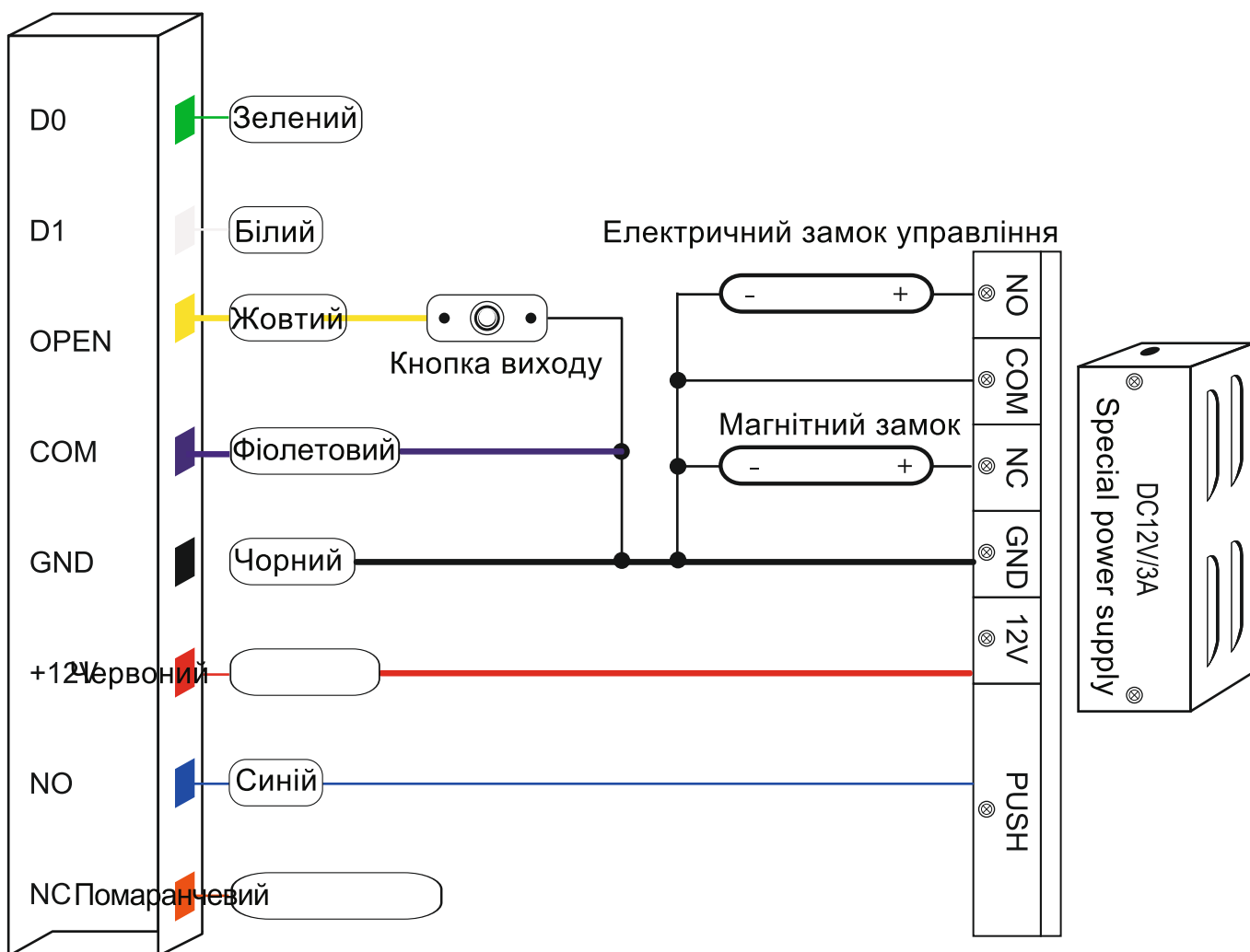
| Колір | ID | Опис |
|--------------|------|---|
| Зелений | D0 | Вхід Wiegand (Вихід Wiegand у режимі зчитування карток) |
| Білий | D1 | Вхід Wiegand (Вихід Wiegand у режимі зчитування карток) |
| Жовтий | OPEN | Кнопка виходу |
| Червоний | +12V | + блок живлення |
| Чорний | GND | - джерело живлення |
| Синій | NO | Реле NO |
| Фіолетовий | COM | Реле COM |
| Помаранчевий | NC | Реле NC |

6. Діаграма

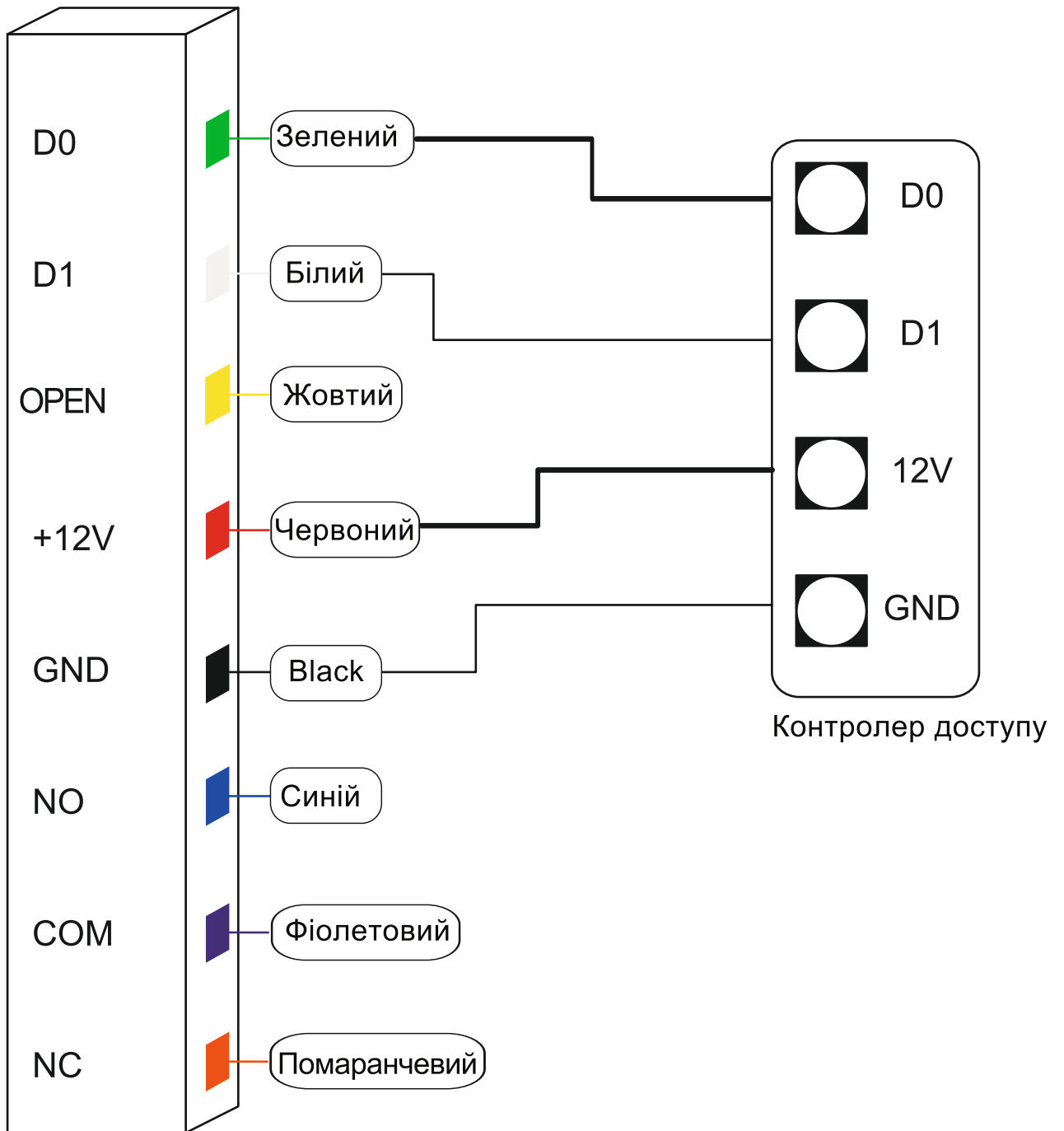
6.1 Загальне джерело живлення



6.2 Спеціальне джерело живлення



6.3 Режим читання



7. Звукова та світлова індикація

| Статус роботи | Світлодіод | звуковий сигнал |
|--------------------------------------|-----------------------------------|-----------------|
| Режим очікування | Червоний | |
| Операція успішна | Зелений | Веер- |
| Операція не вдалася | | Веер-Веер-Веер |
| Карта адміна, вхід у програмування | | Веер-Веер- |
| Програмування виходу з картки адміна | | Веер- |
| Натисніть клавішу * | | Веер- |
| Резервне копіювання даних | Зелений індикатор повільно блимає | |

8. Меню адміністратора

Операція з картою адміністратора

| Додавання та видалення користувачів | | | |
|-------------------------------------|---|---|-----------------------------------|
| 1 | Додати користувача картки | <div style="display: flex; justify-content: space-between;"> <div>Читайте картку адміна</div> <div>Читання картки користувача</div> </div> <div style="border: 1px solid black; padding: 2px; margin-top: 5px;">Читайте картку адміна</div> | Картки можна додавати безперервно |
| | Видалити користувача картки | <div style="display: flex; justify-content: space-between;"> <div>МАЙСТЕР-КАРТА DEL CARD</div> <div>КАРТА КОРИСТУВАЧА</div> </div> <div style="border: 1px solid black; padding: 2px; margin-top: 5px;">МАЙСТЕР-КАРТА DEL CARD</div> | Картки можна видаляти безперервно |
| | Видалити ВСІХ користувачів | <div style="display: flex; justify-content: space-between;"> <div>МАЙСТЕР-КАРТА DEL CARD</div> <div>МАСТЕР-КАРТА ADD CARD</div> </div> <div style="border: 1px solid black; padding: 2px; margin-top: 5px;">МАСТЕР-КАРТА ADD CARD</div> | Видалити ВСІХ користувачів |
| Налаштування часу відкриття дверей | | | |
| 2 | Час відкриття дверей: 1с | <div style="display: flex; justify-content: space-between;"> <div>МАСТЕР-КАРТА ADD CARD</div> <div>SETTING CARD 1 PA3</div> </div> <div style="border: 1px solid black; padding: 2px; margin-top: 5px;">МАСТЕР-КАРТА ADD CARD</div> | За замовчуванням |
| | Час відкриття дверей: 5с | <div style="display: flex; justify-content: space-between;"> <div>МАСТЕР-КАРТА ADD CARD</div> <div>SETTING CARD 2 PA3A</div> </div> <div style="border: 1px solid black; padding: 2px; margin-top: 5px;">МАСТЕР-КАРТА ADD CARD</div> | |
| | Час відкриття дверей: 10с | <div style="display: flex; justify-content: space-between;"> <div>МАСТЕР-КАРТА ADD CARD</div> <div>SETTING CARD 3 PA3A</div> </div> <div style="border: 1px solid black; padding: 2px; margin-top: 5px;">МАСТЕР-КАРТА ADD CARD</div> | |
| Копіювання даних між контролерами | | | |
| 4 | Надіслати дані на додатковий контролер | <div style="display: flex; justify-content: space-between;"> <div>SETTING CARD 1 PA3</div> <div>МАСТЕР-КАРТА ADD CARD 2 PA3A</div> </div> <div style="border: 1px solid black; padding: 2px; margin-top: 5px;">SETTING CARD 1 PA3</div> | Зелений індикатор повільно блимає |
| | Прийняти дані на додатковому контролері | <div style="display: flex; justify-content: space-between;"> <div>SETTING CARD 1 PA3</div> <div>МАСТЕР-КАРТА DEL CARD 2 PA3A</div> </div> <div style="border: 1px solid black; padding: 2px; margin-top: 5px;">SETTING CARD 1 PA3</div> | Зелений індикатор повільно блимає |

Копіювання даних між контролерами

Для початку потрібно з'єднати два контролери GreenVision між собою. Для цього достатньо з'єднати зелені та білі дроти, які відповідають за передачу даних за протоколом Wiegand. Далі спочатку на додатковому контролері виставляємо прийом даних. Потім, на основному контролері виставляємо передачу даних. При цьому індикатор блиматиме зеленим кольором, сигналізуючи про передачу даних. Операція передачі пройшла успішно, коли світлодіод на контролері загоряється червоний.

Скидання налаштувань

1. Вимкніть живлення пристрою.
2. Утримуйте кнопку виходу та подайте живлення.
3. Відпустіть кнопку виходу після подвійного звуку.
4. Створення МАЙСТЕР-КАРТ ADD CARD та DEL CARD. Вимкніть живлення пристрою - утримуйте кнопку виходу та подайте харчування - відпустіть кнопку виходу після подвійного звукового сигналу - піднесіть першу картку (ADD CARD) - піднесіть другу картку (DEL CARD)

Примітка: Скидання заводських налаштувань не видаляє користувацькі картки доступу.

GREEN  VISION



greenvision.ua