

**Інструкція користувача**



**Контролер доступу  
GV-CEM-011 Outdoor**

# Однодверний контролер доступу GV-CEM-011

## 1. Технічні характеристики:

### 1.1 Технічні параметри:

NO	Пункт	Значення
1	Робоча напруга	DC 12V±10%
2	Робочий струм	< 400 мА
3	Розміри	120×78×22(mm)
4	Вага	110 гр
5	Температура навколишнього середовища	0°C–60°C
6	Відносна вологість	20%–80%
7	Зберігання	4000 користувачів
8	Тип картки (альтернатива)	EM(ID) card (IC card for options)
9	Відстань зчитування картки	1 – 15CM

### 1.2 Заводські налаштування:

Пароль програмування	123456
Загальний пароль доступу	немає
Вихід релейного розблокування	5 секунд
Доступ по	Карта або пароль доступу Пароль доступу включає приватний пароль доступу ( PIN ) і загальний пароль доступу
Режим безпеки	немає
Підсвічування (для опцій)	Auto
Порт W26 (для опцій)	підключається

### 1.3 Світло та звук вказують:

#### Світло: червоне і зелене

Опис індикації	Вказує
Червоне світло блимає кожні 1 секунду (повільне блимання)	Стан очікування
Зелене світло спалахує кожні 0,5 секунди (швидке спалахування)	Очікує подальших дій
Червоне світло завжди горить	Стан програмування
Зелене світло завжди горить протягом відкритого часу	Стан розблокування

#### Звук: гудіння

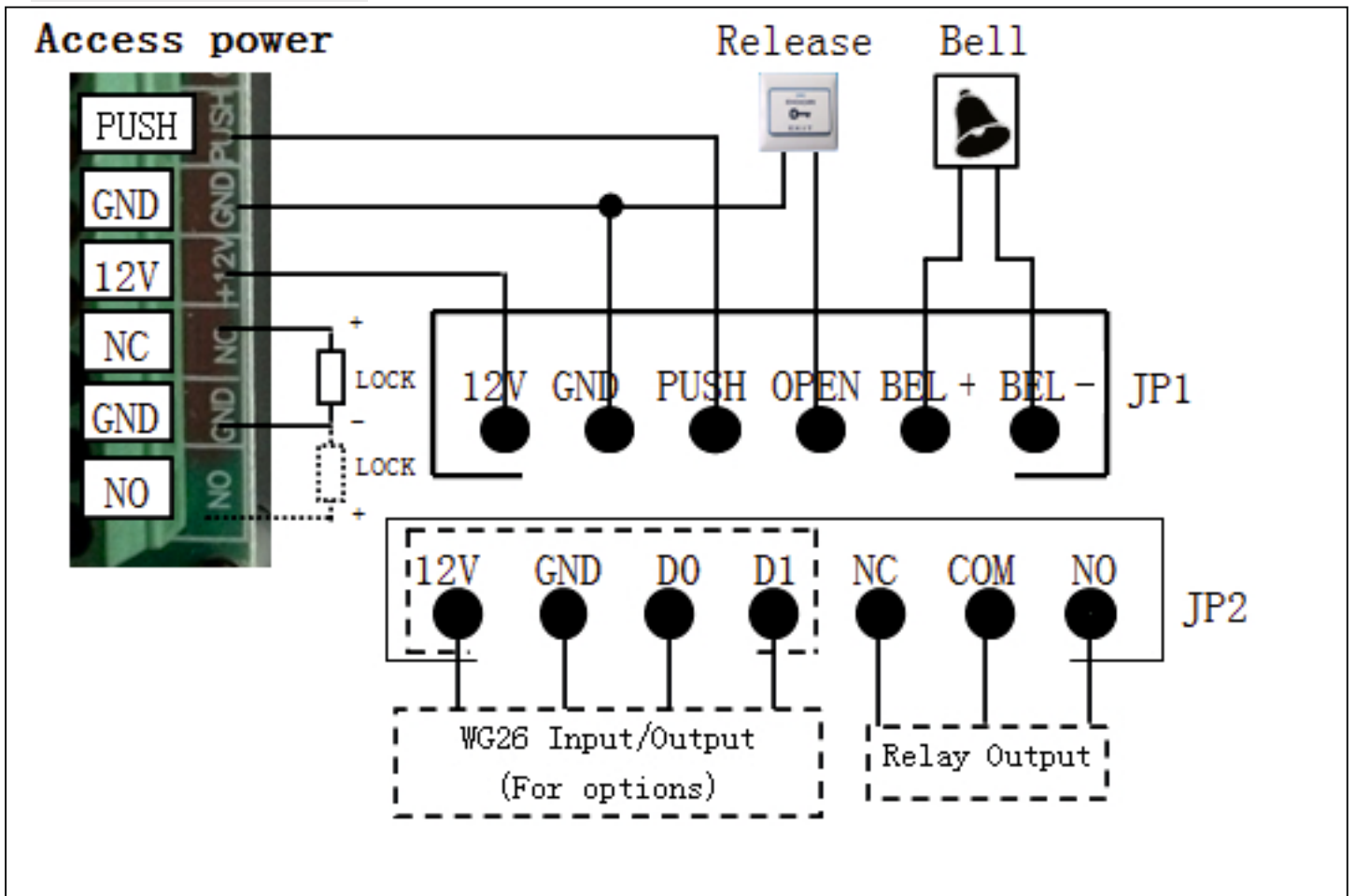
Опис звуку	Вказує
1 короткий	Правильний вхід
3 короткі	Неправильні дані
1 довгий	Успіх програмування
Безперервне довге дзигжання	Відновлення паролів заводського програмування

## 2. Посібник із встановлення:

NO	Пункт	Колір	Функція
1	+12V	Червоний	Живлення +
2	GND	Чорний	Живлення -
3	PUSH	СИНІЙ	Низький вихідний рівень
4	OPEN	Жовтий	Відкриття дверей
5	BEL+	Сірий	BELL+
6	BEL-	Фіолетовий	BELL-

NO	Пункт	Колір	Функція
7	DATA0	Зелений	WG DATA0
8	DATA1	Білий	WG DATA1
9	NC	Коричневий	Релейний NC вихід
10	COM	Помаранчевий	Релейний вихід Com
11	NO	Рожевий	Реле NO вихід

### Монтажна схема:



Примітка:

Якщо реле керувати електричним замком, підключіть зворотний діод з полюсами «+» і «-» замка.

## 3. Керівництво з програмування

### 3.1 Детальний посібник з програмування:

Пароль програмування за замовчуванням:

123456, усі паролі можуть складатися з 3~6 цифр

	Призначення	Операції	Інструкції
Основні функції	Змінити пароль програмування	# Пароль програмування # 0 новий пароль програмування # новий пароль програмування #	Якщо пароль програмування втрачено, виконайте 3.2, щоб відновити заводські налаштування (123456).
	Додати картку користувача	# Пароль програмування # 1 читання картки #	Якщо додати кілька карток, читайте картки безперервно
	Установіть загальний пароль доступу	# Пароль програмування # 21 новий загальний пароль доступу #	Загальний пароль доступу лише один. Відкритий метод: загальний пароль доступу #
	Видалити всіх користувачів	# Пароль програмування # 40 0000 #	Видаліть усі картки та PIN-код, крім загального пароля доступу
	Видалити користувача шляхом читання картки	# Пароль програмування # 41 читання картки #	Якщо видалити кілька карток, зчитуйте картки безперервно
	Додати пароль приватного доступу (PIN)	# Пароль програмування # 22 PIN #	PIN може бути більше. Відкритий спосіб: PIN-код #
Розгорнуті функції	Додайте картку за номером картки введення.	# Програмний пароль # 23 картка введення № #	Номер картки 10-значний або 8-значний, автоматична ідентифікація
	Додайте мультикартку за допомогою зони введення номера картки	# Програмний пароль # 24 введення стартової картки № картки Кількість #	Кількість картки складається з 4 цифр (якщо одноразово додати двадцять карток, введіть 0020)
	Додати «картка +PIN»	# Пароль програмування # 3 читання PIN-коду картки #	Якщо змінити PIN-код, див. 3.5
	Видалити користувача, ввівши ID користувача.	# Пароль для програмування # 42 введіть ідентифікаційний номер користувача #	Про ідентифікаційний номер користувача див. 3.4
	Видалити користувача за номером картки введення.	# Програмний пароль # 43 номер картки введення #	Номер картки 10-значний або 8-значний, автоматична ідентифікація
	Видалити користувача шляхом введення PIN-коду	# Пароль програмування # 44 введення PIN-коду #	PIN-код складається з 3-6 цифр.
	Видалити всіх користувачів PIN-коду	# Пароль програмування # 45 1111 #	Використовувати для користувачів PIN-кодом (не включати користувачів картки та користувачів картки + PIN-код)
	Змінити час роботи	# Пароль програмування # 5 XX #	XX може бути двозначним, а макс. дорівнює 99. Якщо ввести 00, час виходу сигналу становить 0,2 сек.
	Встановіть відкритий режим	# Пароль програмування # 6 XX #	XX може бути 01 (лише картка) / 02 (картка або пароль доступу) / 03 (картка+PIN-код)
	Налаштування зчитувача (для опцій)	# Пароль програмування # 6 04 #	Контролер можна використовувати як зчитувач (вихід W26)
	Налаштування функції безпеки Налаштування сигналізації проти демонтажу (для опцій)	# Пароль програмування # 7 XX #	XX може бути 01/02 (функція безпеки ВИМК/УВИМК) і 03/04 (сигналізація проти демонтажу ВИМК/УВИМК)
		<i>Примітка: Функція безпеки УВИМКНЕНА означає, що система буде заблокована на 5 хвилин, якщо продовжуватиме зчитувати заборонені картки або вводити неправильний пароль доступу 10 разів.</i>	
	Налаштування підсвічування (для опцій)	# Пароль програмування # 8 XX #	XX може бути 01/02/03 (Нормальний ON / Нормальний OFF / Авто)
	Скинути заводські налаштування	# Пароль програмування # 8 99 #	За винятком пароля програмування та картки менеджера
	Встановити картку менеджера	# Пароль програмування # 91 читання MAC читання MDC #	Картка першого зчитування – це картка додавання менеджера, а картка другого зчитування – картка видалення менеджера.
	Скасувати картку менеджера	# Пароль програмування # 92 #	MAC: Додати карту менеджера, MDC: Видалити картку менеджера

### **3.2 Щоб скинути пароль заводського програмування (123456)**

Крок 1. Вимкніть живлення та підключіть pin 2 і 3 RST(S1).

Крок 2. Увімкніть живлення, і зумер подає 3 довгих сигнали із швидким спалахом зеленого світла.

Якщо потрібно встановити картку менеджера, тепер прочитайте дві порожні картки, першу як картку додавання менеджера, а другу як картку видалення менеджера з блиманням червоного індикатора та безперервним коротким дзижчанням.

Крок 3. Вимкніть живлення, від'єднайте кабель 2 і 3 і підключіть pin 1 і 2 RST.

Крок 4. Знову увімкніть живлення.

### **3.3 Як користуватися картою менеджера – MAC&MDC**

Щоб додати користувача картки в режим очікування: читати MAC-> читати нові картки-> читати MAC.

Щоб видалити користувача картки в режимі очікування: читати MDC-> читати зареєстровані картки-> читати MDC.

Щоб видалити всіх користувачів у режимі очікування: читати MDC-> читати MAC -> читати MDC.

Примітка. Картки користувача можна додавати або видаляти безперервно.

### **3.4 Ідентифікаційний номер користувача пояснення**

Ідентифікатор користувача – це автоматично генероване 4-значне число, яке починається з 0001. Число збільшується з додаванням користувача по одному та ігнорує видалення користувача.

Загальний пароль доступу не має ідентифікатора.

Примітка. Картки користувача можна додавати або видаляти безперервно.

### **3.5 Як змінити PIN-код (у відкритому режимі: картка+ PIN-код)**

Після зчитування картки та введення відповідного PIN-коду, щоб відкрити двері, протягом 5 секунд утримуйте #, доки зелене світло не почне швидко блимати, і потім введіть новий PIN # новий PIN # , новий PIN успішно змінено з довгим дзижчанням.



GREEN  VISION



[greenvision.ua](http://greenvision.ua)