

ГАРАНТІЙНИЙ ТАЛОН

№ _____

Модель _____

Серійний номер _____

Дата продажу _____

Безкоштовне сервісне обслуговування 24 місяці

Фірма-продавець _____

Адреса фірми-продавця _____

Телефон фірми-продавця _____

Сервіс-центр _____

Справний виріб в повному комплекті, з інструкцією з експлуатації отримує; з умовами гарантії та безкоштовного сервісного обслуговування, списком сервісних центрів ознайомилий та згоден.

Підпис покупця _____

Дата прийому _____

Дата видачі _____

Особливі відмітки _____

Печатка сервісного центра

Дата прийому _____

Дата видачі _____

Особливі відмітки _____

Печатка сервісного центра

Дата прийому _____

Дата видачі _____

Особливі відмітки _____

Печатка сервісного центра

Печатка фірми-продавця

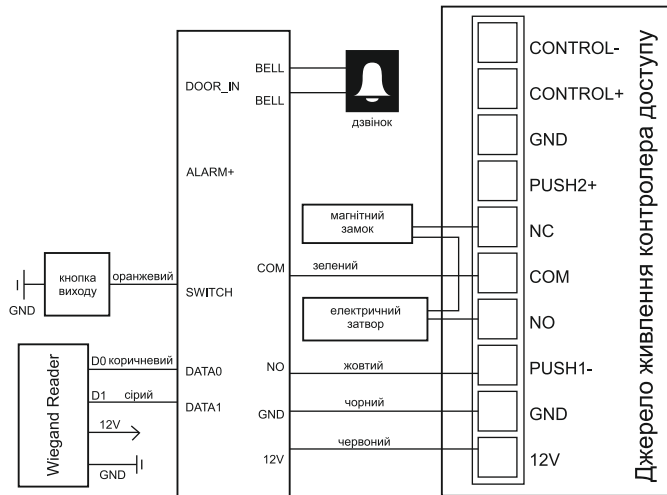
Печатка сервісного центра

Провода

| | | |
|--------|------------|-----------------------------|
| 12V+ | Червоний | Позитивний контакт |
| GND | Чорний | Негативний контакт |
| NO | Жовтий | Нормально відкритий контакт |
| COM | Зелений | Загальний контакт |
| NC | Білий | Нормально закритий контакт |
| SWITCH | Оранжевий | Кнопка виходу |
| DATA0 | Коричневий | Wiegand Data 0 |
| DATA1 | Сірий | Wiegand Data 1 |

Інструкція з комутації

(джерело живлення контролера доступу DC 12V)



Контролер доступу

GV-CEM-001-125

Технічні параметри

| | |
|--------------------------|---------------------------|
| Робоча напруга | DC9V-DC24V |
| Номінальний струм | ≤100mA |
| Робоча вологість | 20%-90% |
| Дальність зчитування | 1-10cm |
| Тип картки | MF1 або EM |
| Робоча температура | -40°C - +60°C |
| Потужність | 2000 |
| Дистанційне керування | Опціонально |
| Вихід електричного замка | Сухий контакт (3A@24VDC) |
| Контакт кнопки виходу | Автоматичне розблокування |

Особливості

Робоча напруга: DC9V-DC24; струм в режимі очікування: <80mA; ID/IC сумісна картка, дальність зчитування 0-10 см; Їмність: 1 майстер-картка, 2000 карток користувачів; Опціонально: інфрачервоне дистанційне керування для видалення картки користувача; Режим відкриття: картка, код, картка+код; Вихід: релейний вихід, час відкриття за замовчуванням - 3 сек (можна налаштувати 1-99 сек); Вихід Wiegand-26, може бути використаний як Wiegand Reader; Автоматична функція копіювання картки користувача; При використанні недійсної картки 10 разів, автоматично блокується і спрацьовує тривога; Робоча температура -40°C - 60°C; в режимі очікування лампа загоряється із частотою 1Гц.

Заводські налаштування

| | |
|----------------------------|-----------|
| Код програмування | 123456 |
| Час розблокування | 3 секунди |
| Закриття, час тривоги | 90 секунд |
| Автоматичне додання картки | Hi |

Дата прийому _____

Дата видачі _____

Прова дефекта _____

Майстер _____



Печатка фірми-продавця

*Заповнюється сервісним центром

Дата прийому _____

Дата видачі _____

Прова дефекта _____

Майстер _____



Печатка фірми-продавця

*Заповнюється сервісним центром

Дата прийому _____

Дата видачі _____

Прова дефекта _____

Майстер _____



Печатка фірми-продавця

*Заповнюється сервісним центром

Робота із майстер-карткою

Додати користувача:

Проведіть майстер-картою, загориться синє світло, проведіть картками користувача, які необхідно додати, потім проведіть майстер-карткою для виходу.

Видалити картку (якщо картку користувача загублено, скористуйтесь інфрачервоним дистанційним керуванням):

Проведіть майстер-карткою двічі на протязі 3 секунд (загориться синє, а потім червоне світло), проведіть картками, які потрібно видалити, проведіть майстер-карткою для виходу.

Видалити всі картки користувачів (видалити всю інформацію про користувачів):

Піднесіть майстер-картку не менш ніж на 5 секунд (червоне і синє світло будуть мерехтити), через декілька секунд пристрій виведе строку «Di Di Di», всі дані будуть видалені автоматично.

Назначити нову майстер-картку (тільки якщо майстер-картку було загублено!):

Вимкніть живлення, під'єднайте синій кабель до негативного контакту 12VDC, увімкніть живлення (світловий та звуковий сигнали), від'єднайте синій кабель (світловий та звуковий сигнали припиняться), піднесіть нову картку користувача - ця картка стане новою майстер-карткою, попередня майстер-картка стане недійсною; Код дистанційного керування буде скинуто на 123456.

Примітка: інформацію оригінальної картки буде загублено.

Подальші кроки вимагають використання дистанційного керування

Загальні операції

| | | |
|------------------------------------|---|--|
| Змінити код програмування | * Код програмування # 0 Новий код програмування # Новий код програмування # * | Натисніть клавішу * для виходу з режиму програмування |
| Запис карток користувачів | * Код програмування # 1 Піднести картки користувачів для додавання # | Функція додавання множини карток користувачів |
| Видалення карток користувачів | * Код програмування # 2 Піднести картки, що необхідно видалити # | Функція видалення множини карток користувачів |
| Видалення всіх карток користувачів | * Код програмування # 2 Код програмування # | Функція видалити всі картки користувачів. Приклад за замовчуванням: *123456#123456# |

Розширені операції

| | | |
|--|---|---|
| Запис майстер-картки | * Код програмування # 8 Піднесіть картку | При втраті майстер-картки її можна змінити за допомогою цієї функції, після запису майстер-картки контроллер вийде з режиму програмування автоматично |
| Запис картки користувача за її ID | * Код програмування № 1 Введіть 8-10 цифр, що вказані на картці # | |
| Додавання карт із привласненням | * Код програмування # 1 Ввести 4 цифри порядкового номера картки | Порядковий номер карти може бути |
| їм порядкового номера | # Піднесіть картку для запису # | від 0001 до 2000 |
| Зміна часу розблокування реле | * Код програмування # 3 Ввести час (01-99) # | Цифри (01-99) - це час від 1 до 99 секунд |
| Встановлення режиму реле в роботу у бістабільному режимі | * Код програмування # 3 0 # | Кожне торкання картки змінює стан реле на протилежний, щоб відкрити двері, піднесіть картку, щоб закрити двері, піднесіть картку |
| Видалити картку користувача за порядковим номером | * Код програмування # 2 # Порядковий номер картки # | |
| Видалити картку користувача за її ID | * Код програмування # 2 # ID картки (8-10 цифр) картки, що треба видалити з пам'яті # | |
| Увімкнути функцію автоматичного додавання карток користувачів до пам'яті та відкривання дверей | * Код програмування # 91 # | Функція вмикається на час при доторканні ключа, якого немає в пам'яті контролера, контролер записує його в пам'ять і відкриває двері |
| Вимкнути функцію автоматичного додавання карток користувачів до пам'яті та відкривання дверей | * Код програмування # 92 # | Функція активна за замовчуванням |



Шановний покупець!

Дякуємо Вам за придбання продукції торговельної марки GREENVISION, далі по тексту «ОБЛАДНАННЯ». При появі необхідності гарантійного обслуговування обладнання, просимо Вас звертатися до дилера або компанії, в яких була здійснена покупка, або в один з авторизованих сервісних центрів (адреси сервісних центрів Ви зможете отримати в місці здійснення покупки, або на сайті www.greenvision.ua).

Виробник залишає за собою право на внесення змін в комплектацію або специфікацію продукції, що випускається, у будь-яких час без попереднього повідомлення, та без будь-яких зобов'язань внести такі ж зміни до вже проданої продукції.

Умови гарантійного обслуговування

- Гарантійне обслуговування передбачає безкоштовний ремонт або заміну комплектуючих обладнання на протязі гарантійного терміну.
- Гарантійний ремонт здійснюється авторизованим сервісним центром.
- Вирішення питання про доцільність ремонту чи заміни несправних частин обладнання приймається сервісним центром.
- Гарантійне обслуговування здійснюється тільки при наявності правильно й чітко заповненого гарантійного талона. Повинні бути вказані: модель, серійний номер виробу, дата продажу, проставлена чітка печатка фірми-продавця та підпис покупця.
- Гарантійний ремонт не здійснюється у випадку невідповідності серійних номерів виробу та номерів, вказаних в гарантійному талоні та на пакуванні.
- Гарантія не розповсюджується на обладнання:
 - з відсутніми або пошкодженими гарантійними бірками, наклейками, пломбами, герметизуючими прокладками;
 - на обладнання, що має сліди механічного пошкодження або самостійного ремонту;
 - із слідами випадкового або навмисного попадання сторонніх предметів, речовин, рідин або комах до внутрішніх частин обладнання;
 - що використовується із порушенням правил експлуатації, або використовується не за призначенням;
 - із пошкодженнями, що були викликані експлуатацією обладнання в нештатному режимі, або в умовах, не передбачених виробником, а також тих, що відбулися внаслідок дії стихійних лих, вандалізму, механічних та теплових пошкоджень, пожежею, побутовими факторами, зовнішніми впливами, випадковими зовнішніми факторами (викид напруги в електричній мережі вище норми, гроза, тощо), неправильним підключенням;
 - із пошкодженнями, що викликані невідповідністю параметрів мереж живлення, телекомунікаційних та кабельних мереж державним стандартам, дією інших зовнішніх факторів;
 - що експлуатувалося при відсутності захисного заземлення;
 - із пошкодженнями, що були викликані використанням нестандартних витратних матеріалів, адаптерів та запчастин;
- Гарантійне обслуговування здійснюється, якщо обладнання експлуатувалося в нормальних кліматичних умовах.
- На обладнання, в якого закінчився термін гарантійного обслуговування, гарантія не розповсюджується.
- Термін гарантійного обслуговування складає 12 місяців з дати продажу.

Відривний талон «А» № _____

| |
|--|
| Модель |
| Серійний номер |
| Дата покупки |
| Фірма-продавець |
| Гарантійне обслуговування 12 місяців Гарантійне обслуговування акумуляторів 6 місяців |
| *Заповнюється фірмою-продавцем |



Печатка
фірми-
продавця

Відривний талон «Б» № _____

| |
|--|
| Модель |
| Серійний номер |
| Дата покупки |
| Фірма-продавець |
| Гарантійне обслуговування 12 місяців Гарантійне обслуговування акумуляторів 6 місяців |
| *Заповнюється фірмою-продавцем |



Печатка
фірми-
продавця

Відривний талон «В» № _____

| |
|--|
| Модель |
| Серійний номер |
| Дата покупки |
| Фірма-продавець |
| Гарантійне обслуговування 12 місяців Гарантійне обслуговування акумуляторів 6 місяців |
| *Заповнюється фірмою-продавцем |



Печатка
фірми-
продавця