

ГАРАНТІЙНИЙ ТАЛОН №

Модель
Серійний номер
Дата продажу

Безкоштовне сервісне обслуговування 24 місяці

Фірма-продавець
Адреса фірми-продавця
Телефон фірми-продавця
Сервіс-центр

Справний виріб в повному комплекті, з інструкцією з експлуатації отримує; з умовами гарантії та безкоштовного сервісного обслуговування, списком сервісних центрів ознайомлений та згоден.

Підпис покупця

Печатка фірми-продавця

Дата прийому
Дата видачі
Особливі відмітки

Печатка сервісного центра

Дата прийому
Дата видачі
Особливі відмітки

Печатка сервісного центра

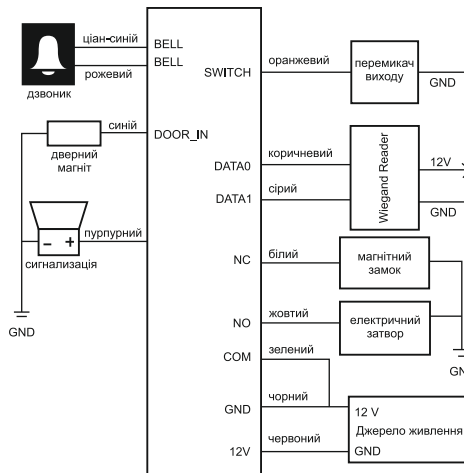
Дата прийому
Дата видачі
Особливі відмітки

Печатка сервісного центра

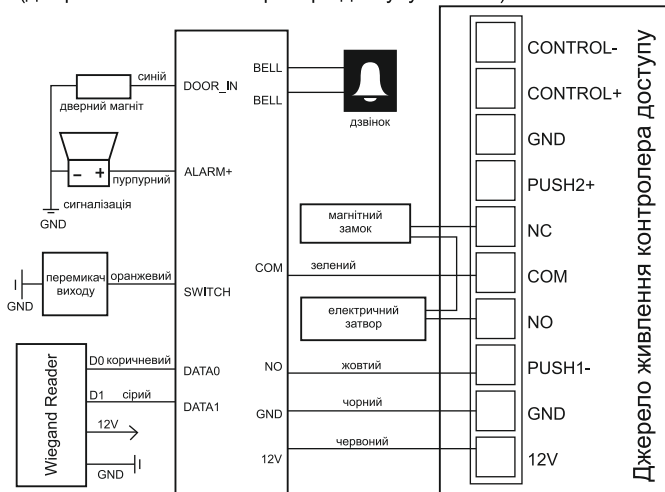
Провода

12V+	Червоний	Позитивний контакт
GND	Чорний	Негативний контакт
NO	Жовтий	Нормально відкритий контакт
COM	Зелений	Загальний контакт
NC	Білий	Нормально закритий контакт
SWITCH	Оранжевий	Перемикач виходу
DATA0	Коричневий	Wiegand Data 0
DATA1	Сірий	Wiegand Data 1
DOOR_IN	Синій	Дверний магніт
ALARM+	Пурпурний	Вихід сигналізації
BELL	Ціан+Синій	Дзвінок 1
BELL	Рожевий	Дзвінок 2

Інструкція з комутації (джерело живлення DC 12V)



Інструкція з комутації (джерело живлення контролера доступу DC 12V)



Контролер доступа GV-CEM-002-125

Технічні параметри

Робоча напруга	DC9V-DC24V
Номінальний струм	≤100mA
Робоча вологість	20%-90%
Дальність зчитування	1-15cm
Тип картки	MF1 або EM
Робоча температура	-20°C - +60°C
Потужність	2000 (розширюється)
Незалежний код відкриття	200 наборів (налаштовується)
Вихід електричного замка	Сухий контакт (3A@24VDC)
Вихід сигналізації	1A@12VDC

Особливості

Режим відкриття: картка, код, картка+код;
Код програмування: 1set (по замовчуванню: 123456);
Майстер-картка: додати чи видалити картку користувача;
Незалежний код відкриття дверей: відкрити двері за допомогою незалежного кода;
Хороший зовнішній вигляд, із цифровою підсвіченою клавіатурою, вбудований вихід сигналізації для підключення зовнішньої сигналізації, захист від краді; Номер картки користувача може бути видалений з клавіатури;
Двухсторонній вхід-вихід, інтерфейс Wiegand-26 та інтерфейс дзвінка, магнітний сенсор дверей;
Вихід Wiegand-26, може бути використований як Wiegand Reader;
Кнопка та інтерфейс дверного дзвінка: кнопка ізольована від струму, може бути під'єднаний будь-який дзвінок.

Заводські налаштування

Код програмування	123456
Незалежний код відкриття дверей	Hi
Режим відкриття	Картка або незалежний код відкриття дверей
Час розблокування	3 секунди
Час затримки сигнала про незакриті двері	1 хвилина
Час сигналізації	9 секунд
Тривога при демонтажі	відкрито
Закрите нагадування	закрито
Змінити особистий код	закрито
Вихід сигналізації	1A (із захистом)

Дата прийому
Дата видачі
Прова дефекта
Майстер



Печатка фірми-продавця

Дата прийому
Дата видачі
Прова дефекта
Майстер



Печатка фірми-продавця

Дата прийому
Дата видачі
Прова дефекта
Майстер



Печатка фірми-продавця

*Заповнюється сервісним центром

РОБОТА ІЗ ПРОГРАМОВАНОЮ КЛАВІАТУРОЮ

Загальні операції

Змінити код програмування	* код програмування * 00 * новий код програмування * повторити новий код програмування *	Якщо ви забули код програмування, дивитесь інструкції внизу сторінки
Додання карток користувачей	* код програмування * 51 * піднесіть по черзі картки користувача *	Додання великої кількості карток користувачів, для користувача автоматично встановлюється пароль доступу 000000
Додання незалежного від картки кода відкриття дверей	* код програмування * 13 * 6-значний код *	Не встановлюйте 000000 або інший простий код.
Видалення всіх карток користувачів	* код програмування * 40 * 90 *	Ця операція видалить картку користувача та відповідний код, але не видалить майстер-картку
Видалення картки користувача за картою	* код програмування * 71 * піднесіть по черзі картки користувача *	Можливо видалити одразу декілька карток
Видалення всіх кодів користувачей в тому числі й незалежного	* код програмування * 40 * 91 *	Функція видаляє всі коди відкриття дверей
Видалення незалежного кода відкриття дверей	* код програмування * 23 * 6-значний код *	Видалення тільки незалежного кода

Розширені операції

Додання майстер-картки	* код програмування * 80 * проведіть новою майстер-карткою	Якщо ваша основна картка загублена, ви можете виконати цю операцію. Після завершення операції система автоматично повернеться в режим відкриття дверей
Додання картки користувача по ID номеру картки	* код програмування * 52 * 10-значний код картки *	Користувач картки автоматично отримує додатковий код відкриття дверей 000000 по замовчуванню
Видалення картки по її ID	* код програмування * 72 * 10-значний код картки *	Ця операція приведе до видалення картки користувача та відповідного кода
Зміна часу розблокування реле	* код програмування * 62 * час розблокування реле в секундах (2 цифри) *	2 цифри кода - 01-99 секунд
Зміна часу Тривоги	* код програмування * 61 * час тривоги в секундах (2 цифри)*	2 цифри кода - 01-99 секунд
Зміна часу контролю відкритої двері	* код програмування * 60 * час в секундах (2 цифрт) *	2 цифри кода - 01-99 секунд. Сигналізація буде активна, якщо двері не закриті після закінчення терміну затримки. Функція працює при умові встановлення дверного геркона (СМК).

Функції керування

Увімкнути попередження про незакриті двері	* код програмування * 90 * 11 *	Дана функція не доступна без встановлення дверного геркона геркона (СМК)
Вимкнути попередження про незакриті двері	* код програмування * 90 * 10 *	Відключити тривогу контролю незакритої двері
Увімкнути тривогу при сиробі демонтажа контролера	* код програмування * 90 * 21 *	Ефективна сигналізація про спробу розібрати контролер
Вимкнути тривогу при спробі демонтажа контролера	* код програмування * 90 * 20 *	При знятті контролера з місця сигнал тривоги буде відсутнім
Увімкнути функцію зміни індивідуального кода користувача	* код програмування * 90 * 31 *	Дозволити користувачу змінювати свій код доступу
Вимкнути функцію зміни індивідуального кода користувача	* код програмування * 90 * 30 *	Заборонити користувачу змінювати свій код доступу
Відкриття дверей за допомогою картки користувача або кода	* код програмування * 90 * 40 *	Двері можуть бути відкриті за допомогою картки, коду користувача, або незалежного коду відкриття дверей
Відкриття дверей за допомогою картки користувача і коду	* код програмування * 90 * 41 *	При вході користувач повинен використовувати і картку і індивідуальний код (незалежний код відкриває двері без використання картки)
Налаштування режиму підсвітлення	* код програмування * 90 * XX *	XX - 01 (для електромагнітного замка), 02 (для електромеханічного), 03 (авто)
Скидання до заводських налаштувань	* код програмування * 90 * 90 *	Скидання всіх налаштувань на заводські

Робота із майстер-карткою

Додати користувача: Проведіть майстер-картою, загориться зелене світло, проведіть картками користувача, які необхідно додати, потім проведіть майстер-карткою для виходу.

Видалити картку: Проведіть майстер-карткою двічі на протязі 3 секунд, загориться червоне світло, проведіть карткою, яку треба видалити, проведіть майстер-карткою для виходу.

Якщо код програмування забуто

Вимкніть живлення, натисніть *, увімкніть живлення та продовжуйте тримати * більше п'яти секунд. Пролунає звуковий сигнал, після якого кнопку можна відпустити. Код програмування буде скинуто на 123456. Дані про користувачей втрачені не будуть.

Налаштування доступу Картка+Код

Встановлення режиму Картка+Код: * код програмування * 90 * 41 *

Запуск функції змінення кода користувача (один раз):

* код програмування * 90 * 31 *

Кожний користувач повинен змінити свій код доступу картки:

* проведи карткою і введи 6-значний код (по замовчуванню 000000) * ввести новий 6-значний код * повторити новий 6-значний код *

Примітка: в режимі відкриття дверей «Карта+Код», проведіть карткою користувача, потім введіть відповідний 6-значний код (код по замовчуванню 000000 повинен бути змінений, в іншому випадку код не буде прийнято і двері не відкриються).



Шановний покупець!

Дякуємо Вам за придбання продукції торговельної марки **GREENVISION**, далі по тексту «ОБЛАДНАННЯ». При появі необхідності гарантійного обслуговування обладнання, просимо Вас звертатися до дилера або компанії, в яких була здійснена покупка, або в один з авторизованих сервісних центрів (адреси сервісних центрів Ви зможете отримати в місці здійснення покупки, або на сайті www.greenvision.ua).

Виробник залишає за собою право на внесення змін в комплектацію або специфікацію продукції, що випускається, у будь-яких час без попереднього повідомлення, та без будь-яких зобов'язань внести такі ж зміни до вже проданої продукції.

Умови гарантійного обслуговування

- Гарантійне обслуговування передбачає безкоштовний ремонт або заміну комплектуючих обладнання на протязі гарантійного терміну.
- Гарантійний ремонт здійснюється авторизованим сервісним центром.
- Вирішення питання про доцільність ремонту чи заміни несправних частин обладнання приймається сервісним центром.
- Гарантійне обслуговування здійснюється тільки при наявності правильно й чітко заповненого гарантійного талона. Повинні бути вказані: модель, серійний номер виробу, дата продажу, проставлена чітка печатка фірми-продавця та підпис покупця.
- Гарантійний ремонт не здійснюється у випадку невідповідності серійних номерів виробу та номерів, вказаних в гарантійному талоні та на пакуванні.
- Гарантія не розповсюджується на обладнання:
 - з відсутніми або пошкодженими гарантійними бірками, наклейками, пломбами, герметизуючими прокладками;
 - на обладнання, що має сліди механічного пошкодження або самостійного ремонту;
 - із слідами випадкового або навмисного попадання сторонніх предметів, речовин, рідин або комах до внутрішніх частин обладнання;
 - що використовується із порушенням правил експлуатації, або використовується не за призначенням;
 - із пошкодженнями, що були викликані експлуатацією обладнання в нештатному режимі, або в умовах, не передбачених виробником, а також тих, що відбулися внаслідок дії стихійних лих, вандалізму, механічних та теплових пошкоджень, пожежою, побутовими факторами, зовнішніми впливами, випадковими зовнішніми факторами (викид напруги в електричній мережі вище норми, гроза, тощо), неправильним підключенням;
 - із пошкодженнями, що викликані невідповідністю параметрів мереж живлення, телекомунікаційних та кабельних мереж державним стандартам, дією інших зовнішніх факторів;
 - що експлуатувалося при відсутності захисного заземлення;
 - із пошкодженнями, що були викликані використанням нестандартних витратних матеріалів, адаптерів та запчастин;
- Гарантійне обслуговування здійснюється, якщо обладнання експлуатувалося в нормальних кліматичних умовах.
- На обладнання, в якого закінчився термін гарантійного обслуговування, гарантія не розповсюджується.
- Термін гарантійного обслуговування складає 12 місяців з дати продажу.

Відривний талон «А» № _____

Модель	
Серійний номер	
Дата покупки	
Фірма-продавець	
Гарантійне обслуговування 12 місяців Гарантійне обслуговування акумуляторів 6 місяців	
*Заповнюється фірмою-продавцем	



Відривний талон «Б» № _____

Модель	
Серійний номер	
Дата покупки	
Фірма-продавець	
Гарантійне обслуговування 12 місяців Гарантійне обслуговування акумуляторів 6 місяців	
*Заповнюється фірмою-продавцем	



Відривний талон «В» № _____

Модель	
Серійний номер	
Дата покупки	
Фірма-продавець	
Гарантійне обслуговування 12 місяців Гарантійне обслуговування акумуляторів 6 місяців	
*Заповнюється фірмою-продавцем	

