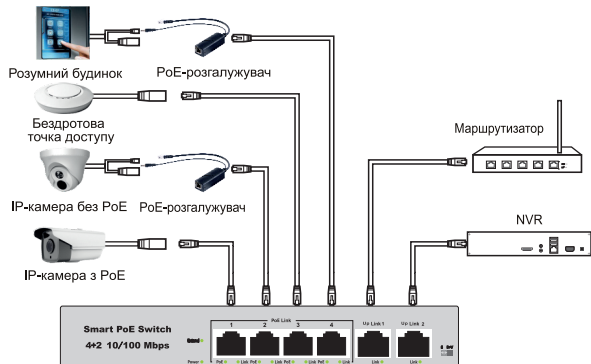


## Схема підключення комутатора PoE

Візьмемо для прикладу стандартний 4+2 портовий комутатор PoE



### Характеристики продукту

1. Підтримка живлення пристрою, що пітримує PoE
2. Підтримка протоколу IEEE802.3AF/AT
3. Вихідна потужність кожного порту (макс.) 30 Вт
4. Підтримка відстані передавання 250 м
5. Підтримка Vlan

У житловому середовищі обладнання може спричинити радіоперешкоди

### Попередження про небезпеку

Можна безпечно використовувати тільки в нетропічному кліматі  
Можна безпечно використовувати тільки в районах з висотою 2000 м і нижче.



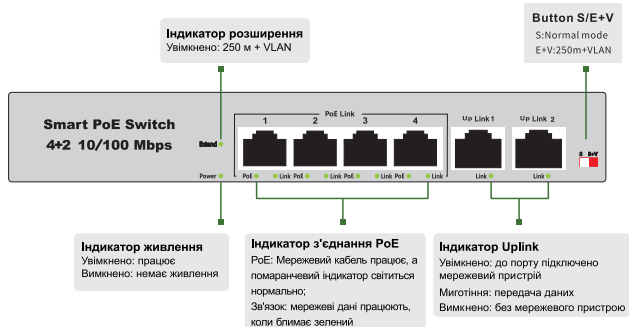
# Комутатор POE

Посібник користувача

## Інструкція до передньої панелі PoE

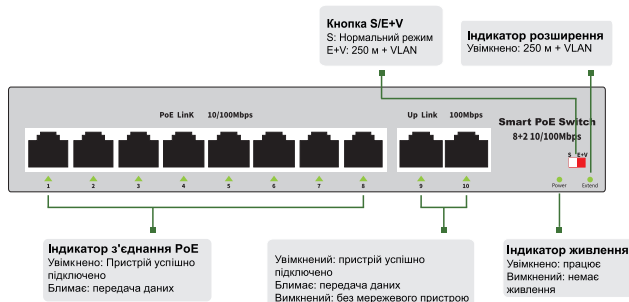
### 1 4-портова серія 100/1000

Пояснюється на прикладі панелі 4-портowego PoE-комутатора серії 100/1000.



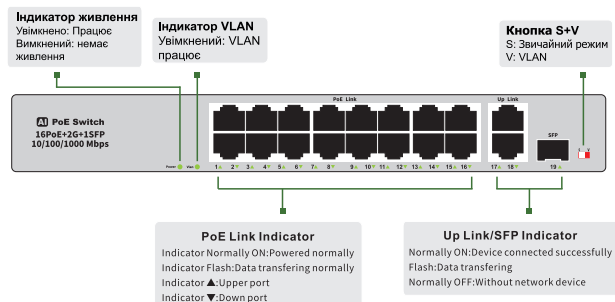
### 2 8-портова серія 100/1000

Пояснюється на прикладі панелі 8-портowego PoE-комутатора серії 100/1000.



### 3 16-портова серія 100/1000

Пояснюється на прикладі панелі 16-портowego PoE-комутатора серії 100/1000.



### 4 32-портова серія 100/1000

Пояснюється на прикладі панелі 32-портowego PoE-комутатора серії 100/1000.

