



AGM LPM-MG 12V-75Ah

12V 75Ah



Характеристики

- Акумулятори виготовлені за технологією AGM (Absorbent Glass Mat).
- Акумулятори цієї серії здатні витримувати тривалий розряд, циклічний розряд, глибокий розряд і розряд високими струмами.
- Вони не вимагають поповнення або заміни електроліту.
- Вони можуть працювати у будь-якому положенні.
- Акумулятори цієї серії можна встановлювати в житлових приміщеннях, бо технологія їх виготовлення гарантує відсутність шкідливих випарів.
- Ці акумулятори при практичному використанні показують стабільні результати під час роботи в умовах низьких (-15°C) та високих (+50°C) температур навколишнього середовища.



ISO 9001



Застосування

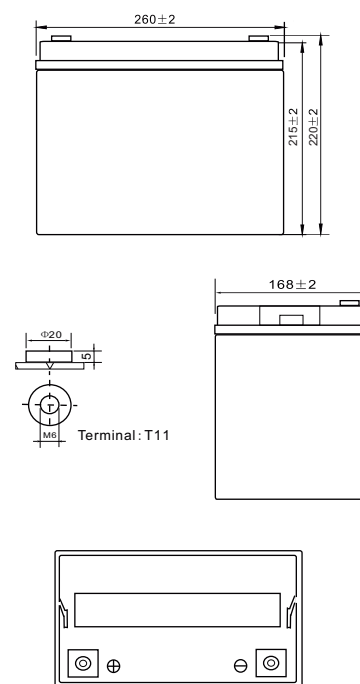


Технічні дані

Напруга	12 V	
Ємність	75 Ah	
Внутрішній опір	5.5 mΩ	
Ємність при заданій температурі	-15°C	65 %
	0°C	85 %
	+25°C	100 %
Саморозряд (25°C)	3 місяці	91 %
	6 місяців	82 %
	12 місяців	64 %
Оптимальна робоча температура	25°C ± 5°C	
Діапазон робочої температури	Розряд	-15°C ~ +50°C
	Заряд	-10°C ~ +50°C
	Зберігання	-20°C ~ +50°C
Зарядна напруга (25°C)	Напруга буферного заряду	13.5 V - 13.8 V
	Напруга циклічного заряду	14.5 V - 14.9 V
Максимальний струм заряду	15 A	
Максимальний струм розряду	750 A (5 s)	
Розрахунковий термін служби (25 °C), років	6-8	
Тип клеми	T11	
Вага, кг	21.8	
Габаритні розміри (± 2%) (довжина * ширина * висота), мм	260*168*220	

Габарити

Одиниця вимірювання: мм



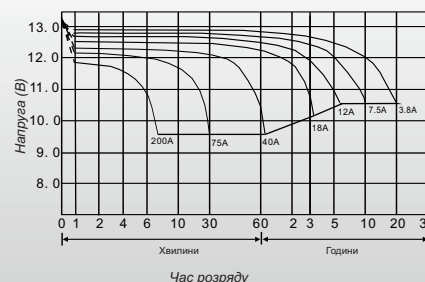
Характеристики постійного струму розряду: А (25°C, 77°F)

Кінц. напр./Час	5 хв	10 хв	15 хв	30 хв	45 хв	1 год	3 год	5 год	10 год	20 год
1.60В/яч.	267.2	183.4	132.3	80.0	58.5	42.3	19.2	13.0	7.76	4.04
1.65В/яч.	256.3	166.1	129.5	78.5	57.9	41.9	19.1	12.9	7.71	3.95
1.70В/яч.	232.6	160.3	127.6	78.0	56.5	41.6	19.0	12.8	7.61	3.91
1.75В/яч.	210.1	147.6	124.0	77.3	55.3	41.1	18.8	12.7	7.52	3.85
1.80В/яч.	191.1	137.1	115.1	72.7	54.8	39.3	17.9	12.2	6.58	3.57

Характеристики постійної потужності розряду: Вт (25°C, 77°F)

Кінц. напр./Час	5 хв	10 хв	15 хв	30 хв	45 хв	1 год	3 год	5 год	10 год	20 год
1.60В/яч.	438.5	301.4	237.5	150.7	113.6	76.9	39.2	24.9	15.0	7.98
1.65В/яч.	420.2	299.6	236.0	146.2	112.7	76.2	38.8	24.8	14.9	7.60
1.70В/яч.	392.8	292.3	231.4	143.1	109.6	75.8	38.5	24.6	14.7	7.52
1.75В/яч.	365.4	274.0	216.2	135.5	108.6	75.0	38.4	24.5	14.6	7.40
1.80В/яч.	328.8	255.8	204.0	134.0	105.6	71.3	35.6	23.4	13.2	7.07

ЗАЛЕЖНІСТЬ ЧАСУ РОЗРЯДУ ВІД СТРУМУ (25°C)





AGM LPM-MG 12V-75Ah

12V 75Ah

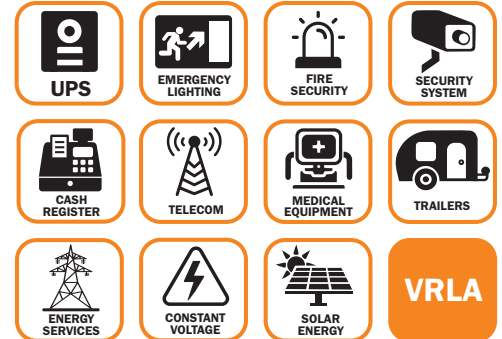


Characteristics

- The batteries are manufactured using AGM (Absorbent Glass Mat) technology.
- This type of batteries are able to withstand long discharge, cyclic discharge, deep discharge and high current discharge.
- They don't require replenishment or replacement of the electrolyte. They can work in any position.
- Batteries of this series can be installed in living spaces, because their manufacturing technology guarantees the absence of harmful fumes.
- In use these batteries show stable results when working in conditions of low (-15°C) and high (+50°C) ambient temperatures.



Application

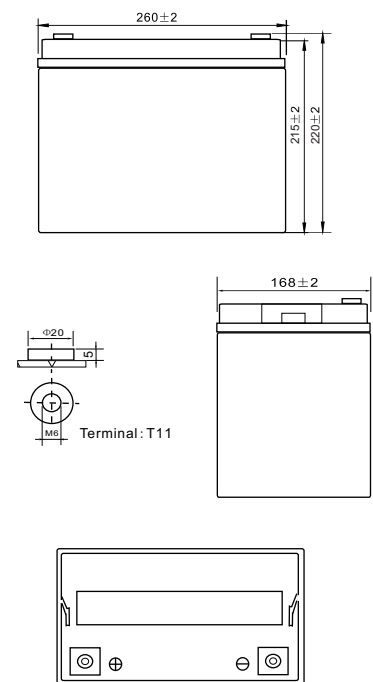


Technical data

Voltage		12 V
Capacity		75 Ah
Internal resistance		5.5 mΩ
Capacity at a given temperature	-15°C	65 %
	0°C	85 %
	+25°C	100 %
Self discharge (at 25 °C)	3 months	91 %
	6 months	82 %
	12 months	64 %
Recommended operating temperature		25°C ± 5°C
Operating temperature range	Discharging	-15°C ~ +50°C
	Charging	-10°C ~ +50°C
	Storage	-20°C ~ +50°C
Charging voltage (25 °C)	Buffer work	13.5 V - 13.8 V
	Cyclical work	14.5 V - 14.9 V
Maximum charge current		15 A
Maximum discharge current		750 A (5 s)
Predicted lifetime (25 °C), years		6-8
Terminal type		T11
Weight, kg		21.8
Dimensions (+/- 2%) (length * width * height), mm		260*168*220

Dimensions

Unit: mm



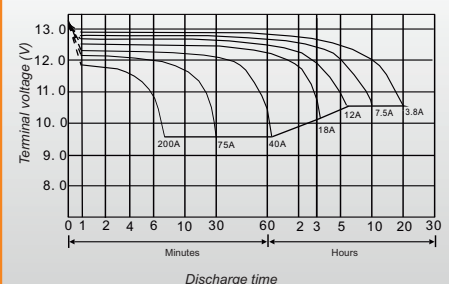
Constant current discharge characteristics Unit: A (25°C, 77°F)

F.V/Time	5 min	10 min	15 min	30 min	45 min	1 hr	3 hr	5 hr	10 hr	20 hr
1.60V/cell	267.2	183.4	132.3	80.0	58.5	42.3	19.2	13.0	7.76	4.04
1.65V/cell	256.3	166.1	129.5	78.5	57.9	41.9	19.1	12.9	7.71	3.95
1.70V/cell	232.6	160.3	127.6	78.0	56.5	41.6	19.0	12.8	7.61	3.91
1.75V/cell	210.1	147.6	124.0	77.3	55.3	41.1	18.8	12.7	7.52	3.85
1.80V/cell	191.1	137.1	115.1	72.7	54.8	39.3	17.9	12.2	6.58	3.57

Constant power discharge characteristics Unit: W (25°C, 77°F)

F.V/Time	5 min	10 min	15 min	30 min	45 min	1 hr	3 hr	5 hr	10 hr	20 hr
1.60V/cell	438.5	301.4	237.5	150.7	113.6	76.9	39.2	24.9	15.0	7.98
1.65V/cell	420.2	299.6	236.0	146.2	112.7	76.2	38.8	24.8	14.9	7.60
1.70V/cell	392.8	292.3	231.4	143.1	109.6	75.8	38.5	24.6	14.7	7.52
1.75V/cell	365.4	274.0	216.2	135.5	108.6	75.0	38.4	24.5	14.6	7.40
1.80V/cell	328.8	255.8	204.0	134.0	105.6	71.3	35.6	23.4	13.2	7.07

DISCHARGE TIME VS. DISCHARGE CURRENT (25°C)



Note: The above characteristics data was obtained within three charge or discharge cycles.



info@logicpower.ua



logicpower.ua