



# GEL LPM-GL 12V-55Ah

12V 55Ah



## Характеристики

- Акумулятори виготовлені за технологією GEL
- Акумулятори цієї серії здатні витримувати тривалий розряд, циклічний розряд, глибокий розряд і розряд високими струмами.
- Ресурс циклів заряд/розряд у даної серії акумуляторів значно вищий, ніж у акумуляторів типу AGM.
- Вони не вимагають поповнення або заміни електроліту.
- Вони можуть працювати у будь-якому положенні.
- Акумулятори цієї серії можна встановлювати в житлових приміщеннях, бо технологія їх виготовлення гарантує відсутність шкідливих випарів.
- Ці акумулятори при практичному використанні показують стабільні результати під час роботи в умовах низьких (-15°C) та високих (+50°C) температур навколишнього середовища.

## Застосування

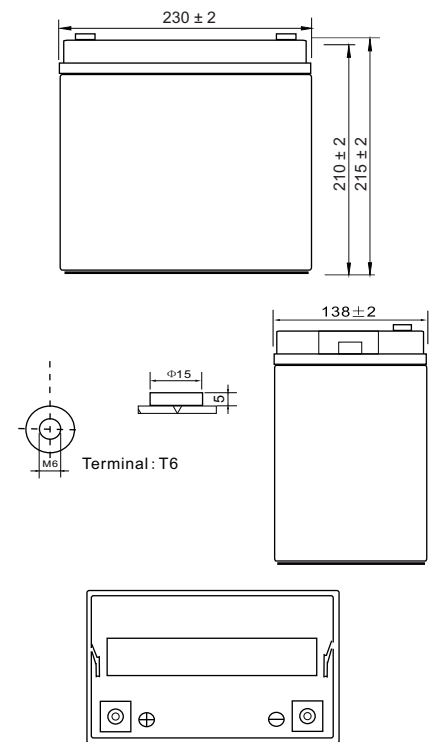


## Технічні дані

Напруга	12 V	
Ємність	55 Ah	
Внутрішній опір	6.8 mΩ	
Ємність при заданій температурі	-15°C	65 %
	0°C	85 %
	+25°C	100 %
Саморозряд (25°C)	3 місяці	91 %
	6 місяців	82 %
	12 місяців	64 %
Оптимальна робоча температура	25°C ± 3°C	
Діапазон робочої температури	0°C ~ +40°C	
Зарядна напруга (25°C)	Напруга буферного заряду	13.5 V - 13.8 V
	Напруга циклічного заряду	14.4 V - 14.9 V
Максимальний струм заряду	11 A	
Максимальний струм розряду	550 A (5 s)	
Розрахунковий термін служби (25 °C), років	7-8	
Тип клеми	T6	
Вага, кг	15.3	
Габаритні розміри (± 2%) (довжина * ширина * висота), мм	230*138*215	

## Габарити

Одиниця вимірювання: мм



## Характеристики постійного струму розряду: А (25°C, 77°F)

Кінц. напр/Час	5 хв	10 хв	15 хв	30 хв	45 хв	1 год	3 год	5 год	10 год	20 год
1.60В/яч.	199.6	137.0	98.9	59.7	43.7	30.9	14.0	9.46	5.63	2.96
1.65В/яч.	191.5	124.1	96.7	58.7	43.2	30.7	14.0	9.43	5.60	2.89
1.70В/яч.	173.8	119.8	95.4	58.3	42.7	30.4	13.9	9.38	5.57	2.86
1.75В/яч.	157.0	110.3	92.7	57.8	41.4	30.3	13.8	9.35	5.50	2.82
1.80В/яч.	142.8	102.5	86.0	54.3	40.9	28.7	13.1	8.94	4.81	2.60

## Характеристики постійної потужності розряду: Вт (25°C, 77°F)

Кінц. напр/Час	5 хв	10 хв	15 хв	30 хв	45 хв	1 год	3 год	5 год	10 год	20 год
1.60В/яч.	329.5	226.5	178.5	113.3	85.4	57.1	28.3	17.5	10.4	5.36
1.65В/яч.	315.7	225.1	177.3	109.8	84.7	56.6	28.0	17.4	10.3	5.30
1.70В/яч.	295.2	219.6	173.9	107.5	82.4	56.3	27.8	17.3	10.2	5.25
1.75В/яч.	274.6	205.9	162.4	101.8	81.6	55.7	27.7	17.2	10.1	5.20
1.80В/яч.	247.1	192.2	153.3	100.7	79.3	53.0	25.7	16.4	8.9	4.84

## ЗАЛЕЖНІСТЬ ЧАСУ РОЗРЯДУ ВІД СТРУМУ (25°C)

