



# AGM LPM 12V - 26Ah

12V 26Ah



## Характеристики

- Акумулятори виготовлені за технологією AGM (Absorbent Glass Mat).
- Акумулятори цієї серії здатні витримувати тривалий розряд, циклічний розряд, глибокий розряд і розряд високими струмами.
- Вони не вимагають поповнення або заміни електроліту.
- Вони можуть працювати у будь-якому положенні.
- Акумулятори цієї серії можна встановлювати в житлових приміщеннях, бо технологія їх виготовлення гарантує відсутність шкідливих випарів.
- Ці акумулятори при практичному використанні показують стабільні результати під час роботи в умовах низьких (-15°C) та високих (+50°C) температур навколишнього середовища.

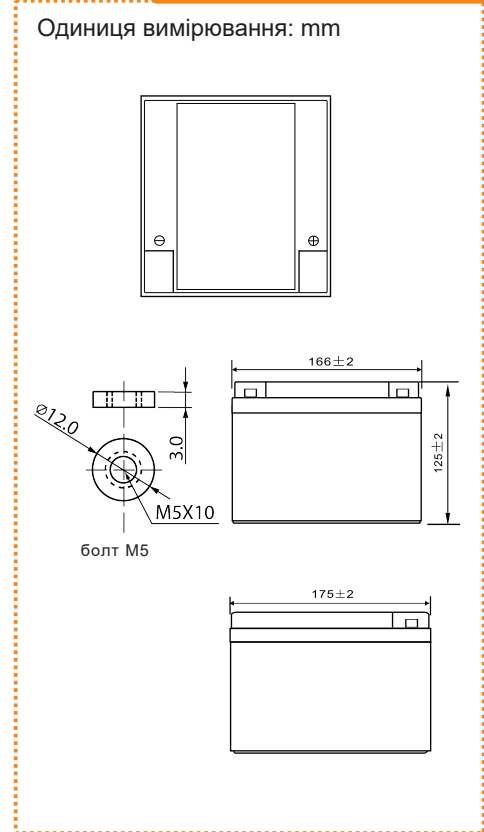


## Застосування

## Технічні дані

Напруга	12 V	
Ємність	26 Ah	
Внутрішній опір	8 mΩ	
Ємність при заданій температурі	-15°C	65 %
	0°C	85 %
	+25°C	100 %
Саморозряд (25°C)	3 місяці	91 %
	6 місяців	82 %
	12 місяців	64 %
Оптимальна робоча температура	25°C ± 3°C	
Діапазон робочої температури	Розряд	-15°C ~ +50°C
	Заряд	-10°C ~ +50°C
	Зберігання	-20°C ~ +50°C
Зарядна напруга (25°C)	Напруга буферного заряду	13.5 V - 13.8 V
	Напруга циклічного заряду	14.5 V - 14.9 V
Максимальний струм заряду	5.2 A	
Максимальний струм розряду	300 A (5 s)	
Розрахунковий термін служби (25 °C), років	5-6	
Тип клеми	T3	
Вага, кг	7.35	
Габаритні розміри (± 2%) (довжина * ширина * висота), мм	166*175*125	

## Габарити



## Характеристики постійного струму розряду: А (25°C, 77°F)

Кінц. напр/Час	5 хв	10 хв	15 хв	30 хв	45 хв	1 год	3 год	5 год	10 год	20 год
1.60В/яч.	90.28	62.05	44.77	27.05	19.80	16.17	6.62	4.54	2.46	1.34
1.65В/яч.	86.58	56.20	43.81	26.57	19.57	15.98	6.55	4.50	2.44	1.32
1.70В/яч.	78.63	54.24	43.18	26.38	19.35	15.95	6.53	4.48	2.42	1.31
1.75В/яч.	71.08	49.95	41.96	26.16	18.72	15.76	6.50	4.46	2.38	1.30
1.80В/яч.	64.49	46.40	38.92	24.61	18.54	15.61	6.29	4.28	2.31	1.19

## Характеристики постійної потужності розряду: Вт (25°C, 77°F)

Кінц. напр/Час	5 хв	10 хв	15 хв	30 хв	45 хв	1 год	3 год	5 год	10 год	20 год
1.60В/яч.	148.74	102.56	80.81	51.28	38.67	31.86	13.21	8.67	4.91	2.64
1.65В/яч.	142.89	101.94	80.29	49.73	38.33	31.75	13.02	8.56	4.87	2.64
1.70В/яч.	133.64	99.46	78.74	48.69	37.30	31.08	12.95	8.48	4.80	2.60
1.75В/яч.	123.95	93.24	73.56	46.10	36.96	30.82	12.76	8.37	4.72	2.57
1.80В/яч.	111.89	87.02	69.41	45.58	35.93	30.04	12.50	8.30	4.65	2.34



Увага: Вище наведені середні значення, які були отримані під час 3-х циклів заряду/розряду, це не є мінімальні значення.



# AGM LPM 12V - 26Ah

12V 26Ah



## Characteristics

- The batteries are manufactured using AGM (Absorbent Glass Mat) technology.
- This type of batteries are able to withstand long discharge, cyclic discharge, deep discharge and high current discharge.
- They don't require replenishment or replacement of the electrolyte.
- They can work in any position.
- Batteries of this series can be installed in living spaces, because their manufacturing technology guarantees the absence of harmful fumes.
- In use these batteries show stable results when working in conditions of low (-15°C) and high (+50°C) ambient temperatures.

## Application



UPS

EMERGENCY LIGHTING

FIRE SECURITY

SECURITY SYSTEM

CASH REGISTER

TELECOM

MEDICAL EQUIPMENT

TRAILERS

ENERGY SERVICES

CONSTANT VOLTAGE

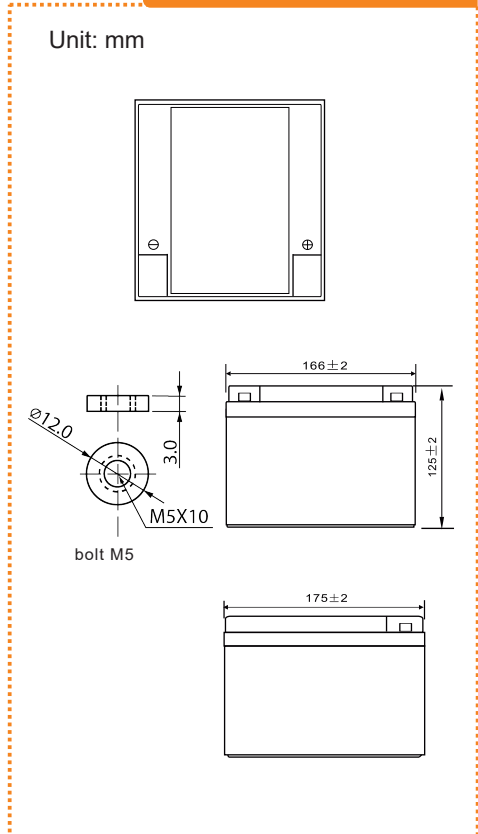
SOLAR ENERGY

VRLA

## Technical data

Voltage	12 V	
Capacity	26 Ah	
Internal resistance	8 mΩ	
Capacity at a given temperature	-15°C	65 %
	0°C	85 %
	+25°C	100 %
Self discharge (at 25 °C)	3 months	91 %
	6 months	82 %
	12 months	64 %
Recommended operating temperature	25°C ± 3°C	
Operating temperature range	Discharging	-15°C ~ +50°C
	Charging	-10°C ~ +50°C
	Storage	-20°C ~ +50°C
Charging voltage (25 °C)	Buffer work	13.5 V - 13.8 V
	Cyclical work	14.5 V - 14.9 V
Maximum charge current	5.2 A	
Maximum discharge current	300 A (5 s)	
Predicted lifetime (25 °C), years	5-6	
Terminal type	T3	
Weight, kg	7.35	
Dimensions (+/- 2%) (length * width * height), mm	166*175*125	

## Dimensions



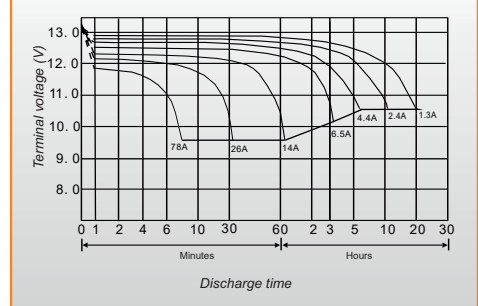
## Constant current discharge characteristics Unit: A (25°C, 77°F)

F.V/Time	5 min	10 min	15 min	30 min	45 min	1 hr	3 hr	5 hr	10 hr	20 hr
1.60V/cell	90.28	62.05	44.77	27.05	19.80	16.17	6.62	4.54	2.46	1.34
1.65V/cell	86.58	56.20	43.81	26.57	19.57	15.98	6.55	4.50	2.44	1.32
1.70V/cell	78.63	54.24	43.18	26.38	19.35	15.95	6.53	4.48	2.42	1.31
1.75V/cell	71.08	49.95	41.96	26.16	18.72	15.76	6.50	4.46	2.38	1.30
1.80V/cell	64.49	46.40	38.92	24.61	18.54	15.61	6.29	4.28	2.31	1.19

## Constant power discharge characteristics Unit: W (25°C, 77°F)

F.V/Time	5 min	10 min	15 min	30 min	45 min	1 hr	3 hr	5 hr	10 hr	20 hr
1.60V/cell	148.74	102.56	80.81	51.28	38.67	31.86	13.21	8.67	4.91	2.64
1.65V/cell	142.89	101.94	80.29	49.73	38.33	31.75	13.02	8.56	4.87	2.64
1.70V/cell	133.64	99.46	78.74	48.69	37.30	31.08	12.95	8.48	4.80	2.60
1.75V/cell	123.95	93.24	73.56	46.10	36.96	30.82	12.76	8.37	4.72	2.57
1.80V/cell	111.89	87.02	69.41	45.58	35.93	30.04	12.50	8.30	4.65	2.34

## DISCHARGE TIME VS. DISCHARGE CURRENT (25°C)



Note: The above characteristics data was obtained within three charge or discharge cycles.