

СПЕЦИФІКАЦІЯ

Кількість ячеек	6
Напруга	12
Ємність	12 А·год при 2-год. розряді, 1.75 В/яч; при 25°C
Вага	4.2 кг
Максимальний пусковий струм	100 А (5 с)
Внутрішній опір	7,6 мΩ
Діапазон температур	Розряд: -20~50°C Заряд: -20~50°C Зберігання: -20~50°C
Робоча температура	25°C±5°C
Напруга буферного заряду	13.50—13.80 В при 25°C
Максимальний струм заряду	3 А
Напруга циклічного заряду	14.70—15.00 В при 25°C
Саморозряд	Батарея може зберігатися на протязі 6 місяців при 25°C. При температурах >25°C час зберігання скорочується
Клеми	T16
Матеріал корпусу	ABS(UL94-HB)

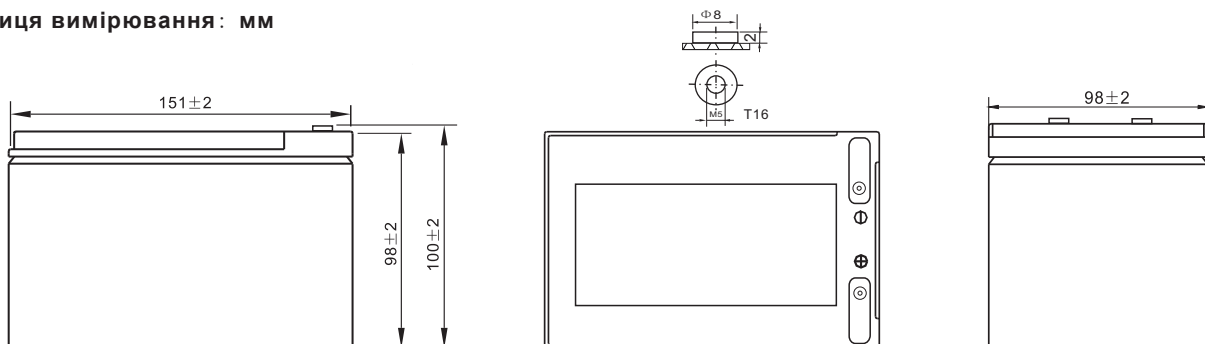
ЗАСТОСУВАННЯ

- Електротранспорт
- Резервне живлення
- Аварійне освітлення
- Системи тривоги і безпеки
- Електронне обладнання
- Комунікації
- Живлення постійного струму



ГАБАРИТИ

Одиниця вимірювання: мм



Характеристики постійного струму розряду: А (25°C, 77°F)

Кінц. напр./Час	5 хв	10 хв	15 хв	30 хв	45 хв	1 год	3 год	5 год	10 год	20 год
1.60В/яч.	48.8	33.5	24.2	14.6	10.7	8.74	6.20	2.44	1.31	0.72
1.65В/яч.	46.8	30.4	23.7	14.4	10.6	8.64	6.12	2.42	1.30	0.71
1.70В/яч.	42.5	29.3	23.3	14.3	10.5	8.62	6.06	2.41	1.29	0.71
1.75В/яч.	38.4	27.0	22.7	14.1	10.1	8.52	6.00	2.40	1.28	0.70
1.80В/яч.	34.9	25.1	21.0	13.3	10.0	8.44	5.30	2.30	1.24	0.64

Характеристики постійної потужності розряду: Вт (25°C, 77°F)

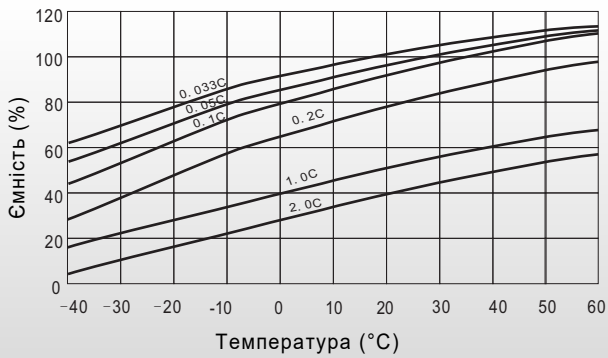
Кінц. напр./Час	5 хв	10 хв	15 хв	30 хв	45 хв	1 год	3 год	5 год	10 год	20 год
1.60В/яч.	80.4	55.4	43.7	27.7	20.9	17.2	10.3	4.66	2.64	1.42
1.65В/яч.	77.2	55.1	43.4	26.9	20.7	17.2	10.2	4.60	2.62	1.42
1.70В/яч.	72.2	53.8	42.6	26.3	20.2	16.8	10.1	4.56	2.58	1.40
1.75В/яч.	67.0	50.4	39.8	24.9	20.0	16.7	9.9	4.50	2.54	1.38
1.80В/яч.	60.5	47.0	37.5	24.6	19.4	16.2	9.7	4.46	2.50	1.26

Вказані значення є середніми.

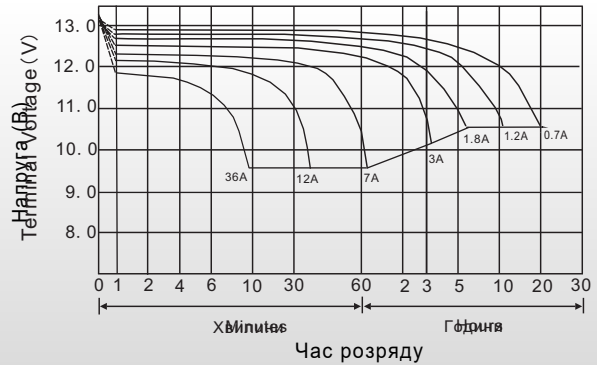
LP 6-DZM-12AH

12V12Ah

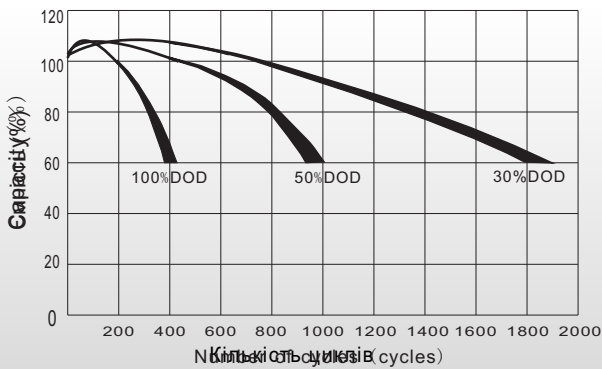
Залежність ємності від температури



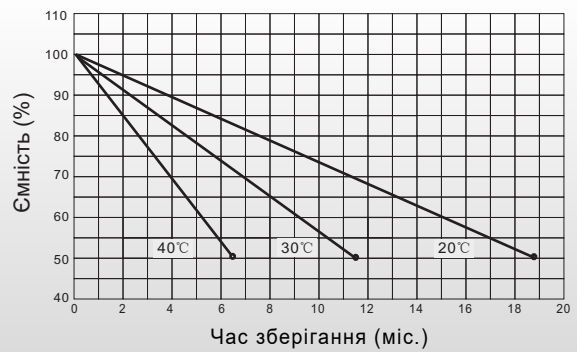
Залежність часу розряду від струму (25°C)



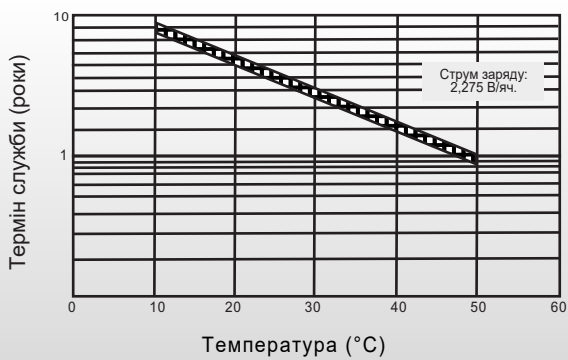
Кількість циклів / Глибина розряду



Залежність рівня саморозряду від часу зберігання



Залежність терміну служби від температури



Характеристики заряду

