



**СПЕЦИФІКАЦІЯ**

Кількість ячеек	6
Напруга	12
Ємність	100 А•год при 10-год. , 1.75V/ ; 25°
Вага	29.5 кг
Максимальний струм розряду	800 А (5 с)
Внутрішній опір	Приблизно 3.5 мΩ
Діапазон температур	Розряд: -40~50°C
	Заряд: -20~50°C
	Зберігання: -20~50°C
Робоча температура	25°C±5°C
Напруга буферного заряду	13.50—13.80 В при 25°C
Максимальний струм заряду	25 А
Напруга циклічного заряду	14.70—15.00 В при 25°C
Саморозряд	Батарея може зберігатися на протязі 6 місяців при 25°C. При температурах >25°C час зберігання скорочується
Клеми	T14
Матеріал корпусу	ABS(UL94-HB)

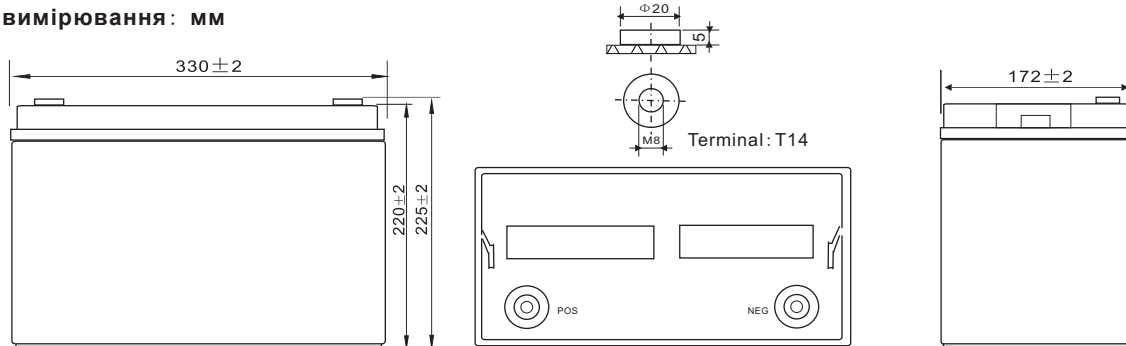
**ЗАСТОСУВАННЯ**

- Електроінструмент
- Пішохідні ТС
- Карти для гольфу
- Портативне обладнання та освітлення
- Електричні іграшки
- Освітлення
- Пожежна тривога
- Портативне живлення
- Інвалідні коляски
- Медичне обладнання



**ГАБАРИТИ**

Одиниця вимірювання: мм



**Характеристики постійного струму розряду: А (25°C, 77°F)**

Кінц. напр./Час	5 хв	10 хв	15 хв	30 хв	45 хв	1 год	3 год	5 год	10 год	20 год
1.60В/яч.	307.1	210.8	152.1	91.9	67.3	56.3	25.5	17.3	10.3	5.38
1.65В/яч.	294.6	191.0	148.8	90.3	66.5	55.8	25.4	17.2	10.2	5.30
1.70В/яч.	267.4	184.3	146.7	89.6	65.7	55.3	25.3	17.1	10.1	5.25
1.75В/яч.	241.5	169.7	142.6	88.9	63.6	55.0	25.0	17.0	10.0	5.20
1.80В/яч.	219.6	157.6	132.3	83.6	63.0	52.3	23.8	16.3	8.8	4.75

**Характеристики постійної потужності розряду: Вт (25°C, 77°F)**

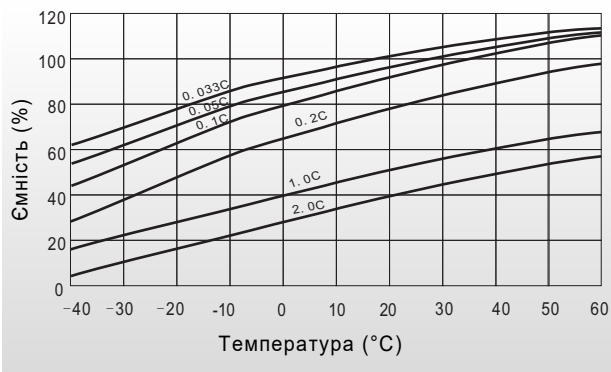
Кінц. напр./Час	5 хв	10 хв	15 хв	30 хв	45 хв	1 год	3 год	5 год	10 год	20 год
1.60В/яч.	506.9	348.5	274.6	174.2	131.4	109.9	54.4	33.6	20.0	10.5
1.65В/яч.	485.8	346.3	272.8	169.0	130.2	108.8	53.8	33.6	19.8	10.0
1.70В/яч.	454.1	337.9	267.5	165.4	126.7	108.3	53.5	33.3	19.6	9.90
1.75В/яч.	422.4	316.8	249.9	156.6	125.6	107.2	53.4	33.2	19.5	9.88
1.80В/яч.	380.2	295.7	235.8	154.9	122.1	101.9	49.5	31.6	17.2	9.30

Вказані значення є середніми.

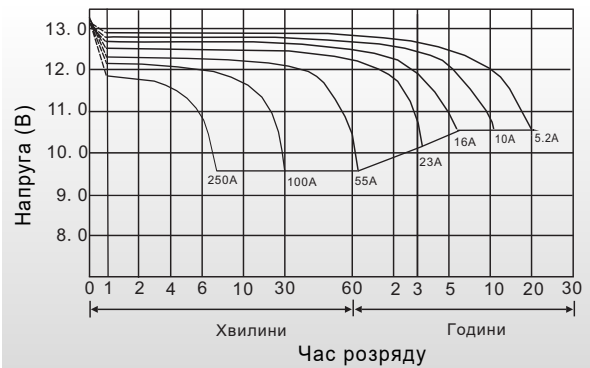
# LPM 12-100AH

# 12V100Ah

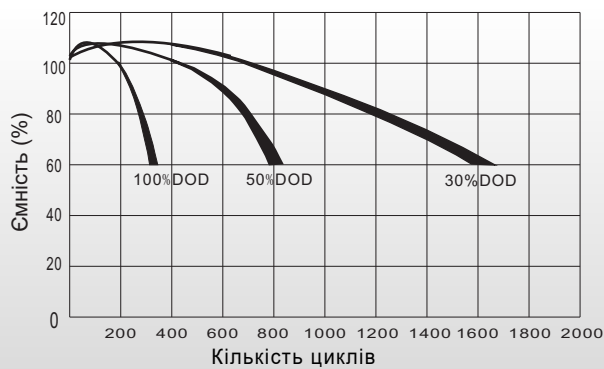
## ДІЯ ТЕМПЕРАТУРИ НА ЄМНІСТЬ



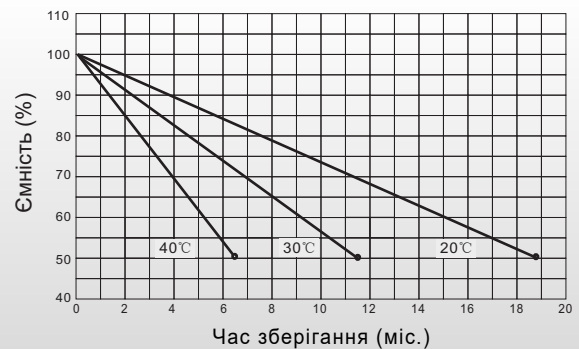
## ХАРАКТЕРИСТИКИ РОЗРЯДУ (25°C)



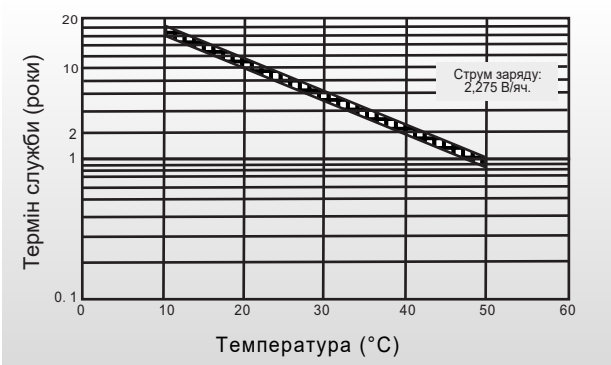
## КІЛЬКІСТЬ ЦИКЛІВ / ГЛИБИНА РОЗРЯДУ



## ХАРАКТЕРИСТИКИ САМОРОЗРЯДУ



## ТЕРМІН СЛУЖБИ / ТЕМПЕРАТУРА



## ХАРАКТЕРИСТИКИ ЗАРЯДУ (°C)

