



### СПЕЦИФІКАЦІЯ

Кількість ячеек	6
Напруга	12
Ємність	65 А•год при 10-год. розряді, 1.75 В/яч; при 25°C
Вага	19.6 кг
Максимальний струм розряду	650 А (5 с)
Внутрішній опір	5,3 мΩ
Діапазон температур	Розряд: -40~50°C Заряд: -20~50°C Зберігання: -20~50°C
Робоча температура	25°C±5°C
Напруга буферного заряду	13.50—13.80 В при 25°C
Максимальний струм заряду	16.25 А
Напруга циклічного заряду	14.70—15.00 В при 25°C
Саморозряд	Батарея може зберігатися на протязі 6 місяців при 25°C. При температурах >25°C час зберігання скорочується
Клеми	T14
Матеріал корпусу	ABS(UL94-HB)

### ЗАСТОСУВАННЯ

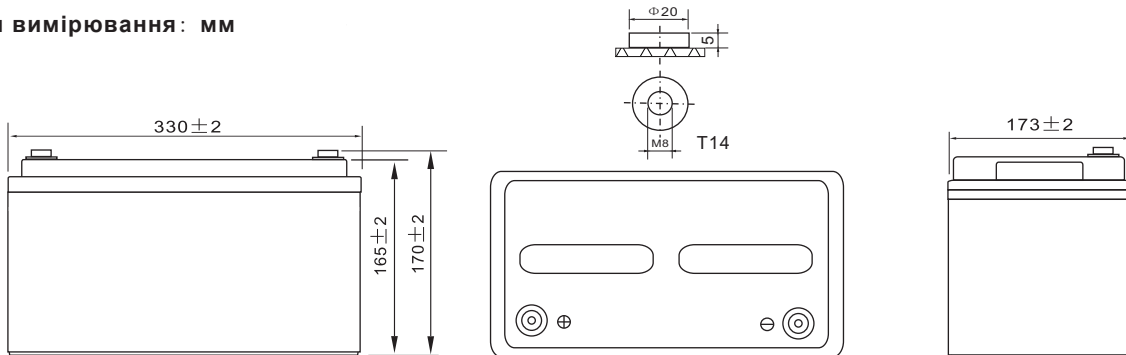
- Електроінструмент
- Електричні транспортні засоби
- Портативне обладнання та освітлення
- Електричні іграшки
- Освітлення
- Пожежна тривога
- Портативне живлення
- Інвалідні коляски
- Медичне обладнання



ISO9001

### ГАБАРИТИ

Одиниця вимірювання: мм



### Характеристики постійного струму розряду: А (25°C, 77°F)

Кінц. напр./Час	5 хв	10 хв	15 хв	30 хв	45 хв	1 год	3 год	5 год	10 год	20 год
1.60В/яч.	230.3	158.1	114.1	68.9	50.4	36.6	16.6	11.2	6.71	3.49
1.65В/яч.	221.0	143.2	111.6	67.7	49.9	36.2	16.5	11.2	6.66	3.41
1.70В/яч.	200.6	138.2	110.0	67.2	49.3	35.9	16.4	11.1	6.58	3.38
1.75В/яч.	181.1	127.3	106.9	66.7	47.7	35.8	16.3	11.1	6.50	3.33
1.80В/яч.	164.7	118.2	99.2	62.7	47.2	34.0	15.4	10.6	5.69	3.09

### Характеристики постійної потужності розряду: Вт (25°C, 77°F)

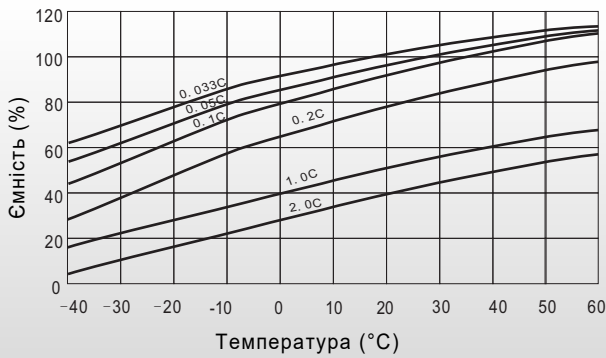
Кінц. напр./Час	5 хв	10 хв	15 хв	30 хв	45 хв	1 год	3 год	5 год	10 год	20 год
1.60В/яч.	380.2	261.4	205.9	130.7	98.5	65.9	32.6	20.2	12.0	6.05
1.65В/яч.	364.3	259.8	204.6	126.7	97.7	65.3	32.3	20.1	11.9	6.00
1.70В/яч.	340.6	253.4	200.6	124.1	95.0	65.0	32.1	20.0	11.8	5.95
1.75В/яч.	316.8	237.6	187.4	117.5	94.2	64.3	32.0	19.9	11.7	5.90
1.80В/яч.	285.1	221.8	176.9	116.2	91.5	61.1	29.7	18.9	10.3	5.58

Вказані значення є середніми.

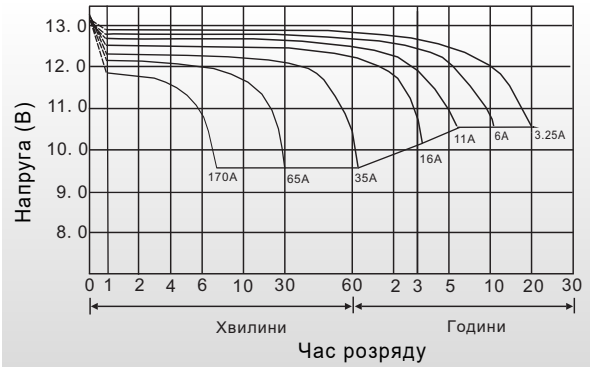
# LPM-MG 12-65AH

# 12V65Ah

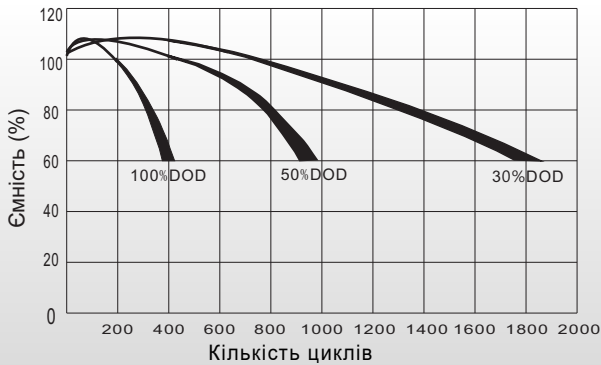
Залежність ємності від температури



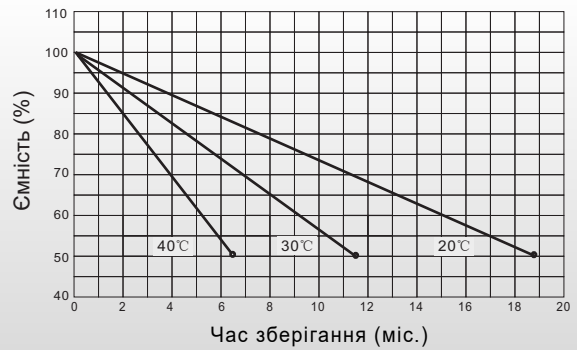
Залежність часу розряду від струму (25°C)



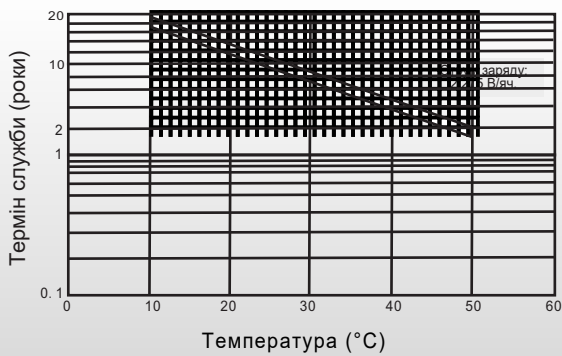
Кількість циклів / Глибина розряду



Залежність рівня саморозряду від часу зберігання



Залежність терміну служби від температури



Характеристики заряду

