

### СПЕЦИФІКАЦІЯ

Кількість ячеек	6
Напруга	12
Ємність	55 А•год при 10-год. розряді, 1.75 В/яч; при 25°C
Вага	16.2 кг
Максимальний пусковий струм	550 А (5 с)
Внутрішній опір	6.8 мΩ
Діапазон температур	Розряд: -40~50°C Заряд: -20~50°C Зберігання: -20~50°C
Робоча температура	25°C±5°C
Напруга буферного заряду	13.50—13.80 В при 25°C
Максимальний струм заряду	13.75 А
Напруга циклічного заряду	14.70—15.00 В при 25°C
Саморозряд	Батарея може зберігатися на протязі 6 місяців при 25°C. При температурах >25°C час зберігання скорочується
Клеми	T12
Матеріал корпусу	ABS(UL94-HB)

### ЗАСТОСУВАННЯ

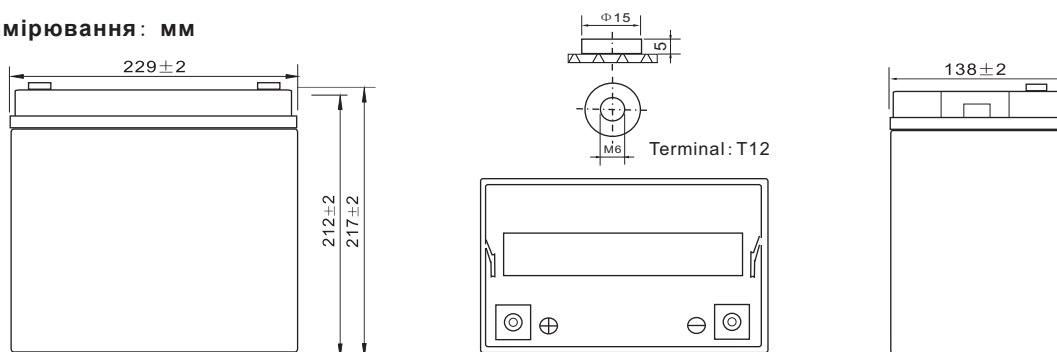
- Електроінструмент
- Електричні транспортні засоби
- Портативне обладнання та освітлення
- Електричні іграшки
- Освітлення
- Пожежна тривога
- Портативне живлення
- Інвалідні коляски
- Медичне обладнання



ISO9001

### ГАБАРИТИ

Одиниця вимірювання: мм



### Характеристики постійного струму розряду: А (25°C, 77°F)

Кінц. напр./Час	5 хв	10 хв	15 хв	30 хв	45 хв	1 год	3 год	5 год	10 год	20 год
1.60В/яч.	199.6	137.0	98.9	59.7	43.7	30.9	14.0	9.46	5.63	2.96
1.65В/яч.	191.5	124.1	96.7	58.7	43.2	30.7	14.0	9.43	5.60	2.89
1.70В/яч.	173.8	119.8	95.4	58.3	42.7	30.4	13.9	9.38	5.57	2.86
1.75В/яч.	157.0	110.3	92.7	57.8	41.4	30.3	13.8	9.35	5.50	2.82
1.80В/яч.	142.8	102.5	86.0	54.3	40.9	28.7	13.1	8.94	4.81	2.60

### Характеристики постійної потужності розряду: Вт (25°C, 77°F)

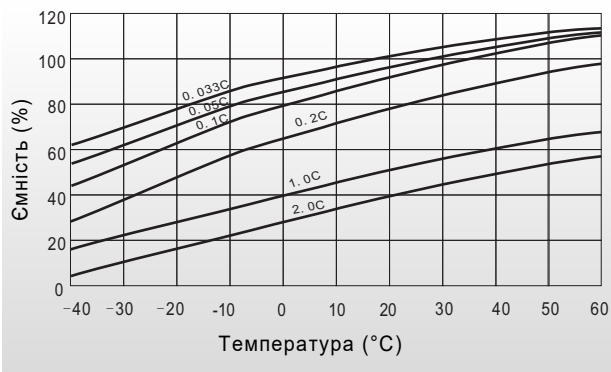
Кінц. напр./Час	5 хв	10 хв	15 хв	30 хв	45 хв	1 год	3 год	5 год	10 год	20 год
1.60В/яч.	329.5	226.5	178.5	113.3	85.4	57.1	28.3	17.5	10.4	5.36
1.65В/яч.	315.7	225.1	177.3	109.8	84.7	56.6	28.0	17.4	10.3	5.30
1.70В/яч.	295.2	219.6	173.9	107.5	82.4	56.3	27.8	17.3	10.2	5.25
1.75В/яч.	274.6	205.9	162.4	101.8	81.6	55.7	27.7	17.2	10.1	5.20
1.80В/яч.	247.1	192.2	153.3	100.7	79.3	53.0	25.7	16.4	8.9	4.84

Вказані значення є середніми.

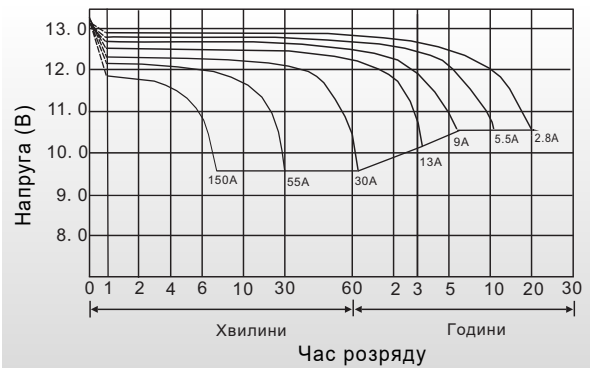
# LPM-MG 12-55Ah

# 12V55Ah

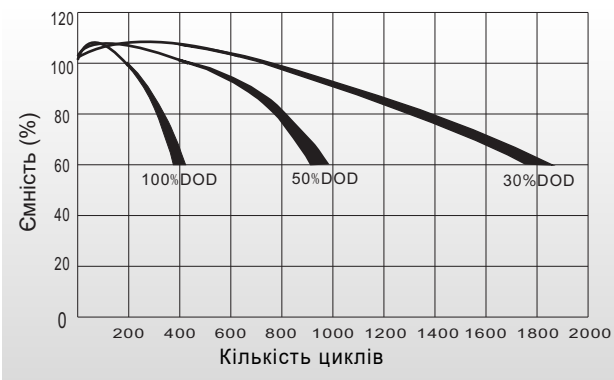
Залежність ємності від температури



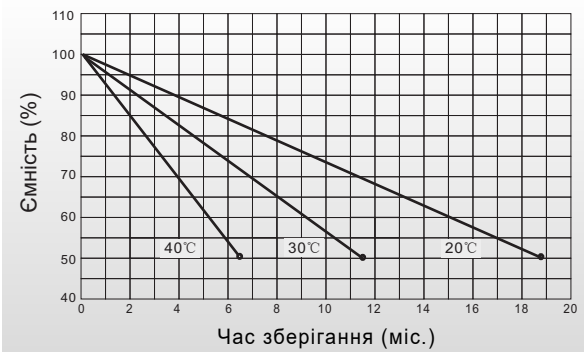
Залежність часу розряду від струму (25°C)



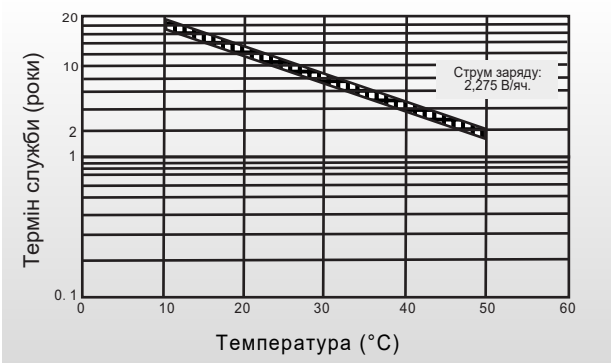
Кількість циклів / Глибина розряду



Залежність рівня саморозряду від часу зберігання



Залежність терміну служби від температури



Характеристики заряду

