



AGM LPM-MG 12V-200Ah

12V 200Ah



Характеристики

- Акумулятори виготовлені за технологією AGM (Absorbent Glass Mat).
- Акумулятори цієї серії здатні витримувати тривалий розряд, циклічний розряд, глибокий розряд і розряд високими струмами.
- Вони не вимагають поповнення або заміни електроліту.
- Вони можуть працювати у будь-якому положенні.
- Акумулятори цієї серії можна встановлювати в житлових приміщеннях, бо технологія їх виготовлення гарантує відсутність шкідливих випарів.
- Ці акумулятори при практичному використанні показують стабільні результати під час роботи в умовах низьких (-15°C) та високих (+50°C) температур навколишнього середовища.

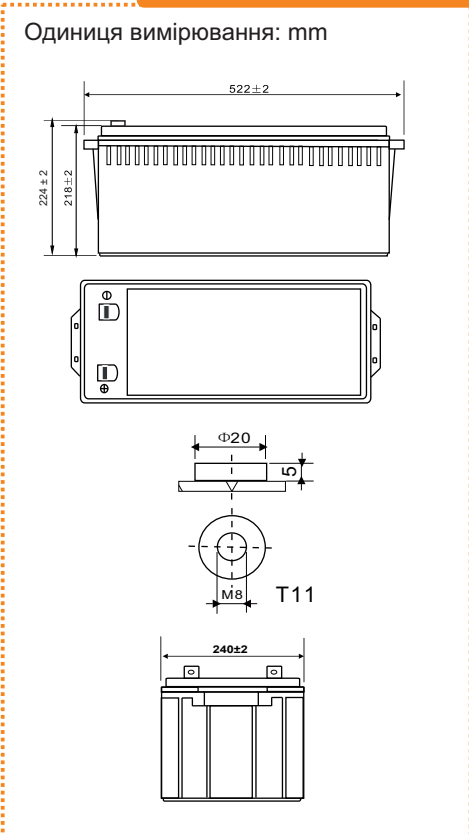


Застосування

Технічні дані

Напруга	12 V	
Ємність	200 Ah	
Внутрішній опір	3.3 mΩ	
Ємність при заданій температурі	-15°C	65 %
	0°C	85 %
	+25°C	100 %
Саморозряд (25°C)	3 місяці	91 %
	6 місяців	82 %
	12 місяців	64 %
Оптимальна робоча температура	25°C ± 5°C	
Діапазон робочої температури	Розряд	-15°C ~ +60°C
	Заряд	-10°C ~ +60°C
	Зберігання	-20°C ~ +60°C
Зарядна напруга (25°C)	Напруга буферного заряду	13.5 V - 13.8 V
	Напруга циклічного заряду	14.5 V - 14.9 V
Максимальний струм заряду	60 A	
Максимальний струм розряду	2000 A (5 s)	
Розрахунковий термін служби (25 °C), років	6-8	
Тип клеми	T11	
Вага, кг	57.5	
Габаритні розміри (± 2%) (довжина * ширина * висота), мм	522*240*224	

Габарити



Характеристики постійного струму розряду: А (25°C, 77°F)

Кінц. напр./Час	5 хв	10 хв	15 хв	30 хв	45 хв	1 год	3 год	5 год	10 год	20 год
1.60В/яч.	570.0	451.9	345.1	208.5	152.6	112.5	55.7	34.5	20.6	10.7
1.65В/яч.	546.8	409.4	337.7	204.8	150.9	111.5	55.5	34.4	20.5	10.5
1.70В/яч.	496.3	395.1	332.8	203.4	149.1	110.5	55.2	34.2	20.2	10.4
1.75В/яч.	448.2	363.8	323.4	201.6	144.3	110.0	55.0	34.0	20.0	10.2
1.80В/яч.	407.6	337.9	300.1	189.7	142.9	104.5	51.0	32.5	17.5	9.5

Характеристики постійної потужності розряду: Вт (25°C, 77°F)

Кінц. напр./Час	5 хв	10 хв	15 хв	30 хв	45 хв	1 год	3 год	5 год	10 год	20 год
1.60В/яч.	940.8	725.7	641.8	399.1	301.0	212.7	105.3	65.1	40.9	21.5
1.65В/яч.	901.6	721.3	637.7	387.0	298.3	210.7	104.2	65.0	40.4	20.4
1.70В/яч.	842.8	703.7	625.3	379.0	290.3	209.6	103.6	64.4	40.1	20.3
1.75В/яч.	784.0	659.7	584.2	358.8	287.7	207.5	103.3	64.2	39.8	20.2
1.80В/яч.	705.6	615.8	551.3	354.8	279.6	197.2	95.8	61.1	35.1	19.0



Увага: Вище наведені середні значення, які були отримані під час 3-х циклів заряду/розряду, це не є мінімальні значення.