



# AGM LP 6-DZM - 12 Ah

ТЯГОВИЙ

12V 12Ah



UA

## Характеристики

- Тягові акумулятори виготовлені за технологією AGM (Absorbent Glass Mat), і в основному призначені для роботи з великим пусковим струмом.
- Акумулятори цієї серії здатні витримувати тривалий розряд, циклічний розряд, глибокий розряд і розряд високими струмами. Вони не вимагають поповнення або заміни електроліту.
- Вони можуть працювати у будь-якому положенні.
- Акумулятори цієї серії можна встановлювати в житлових приміщеннях, бо технологія їх виготовлення гарантує відсутність шкідливих випарів.
- Ці акумулятори при практичному використанні показують стабільні результати під час роботи в умовах низьких (-15°C) та високих (+50°C) температур навколишнього середовища.

## Застосування

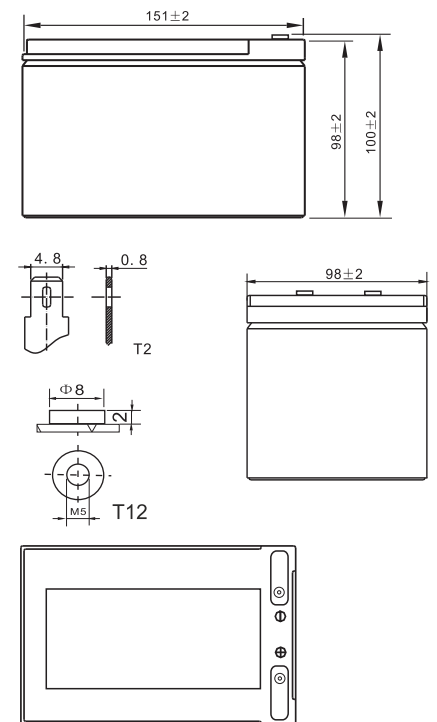


## Технічні дані

Напруга	12 V	
Ємність	12 Ah	
Внутрішній опір	7,6 mΩ	
Ємність при заданій температурі	-15°C	65 %
	0°C	85 %
	+25°C	100 %
Саморозряд (25°C)	3 місяці	91 %
	6 місяців	82 %
	12 місяців	64 %
Оптимальна робоча температура	25°C ± 3°C	
Діапазон робочої температури	Розряд	-15°C ~ +50°C
	Заряд	-10°C ~ +50°C
	Зберігання	-20°C ~ +50°C
Зарядна напруга (25°C)	Напруга буферного заряду	13.5 V - 13.8 V
	Напруга циклічного заряду	14.5 V - 14.9 V
Максимальний струм розряду	100 A (5 s)	
Розрахунковий термін служби (25 °C), років	5-6	
Тип клеми	T12(M5)	
Вага, кг	4.28	
Габаритні розміри (± 2%) (довжина * ширина * висота), мм	151*98*100	

## Габарити

Одиниця вимірювання: mm



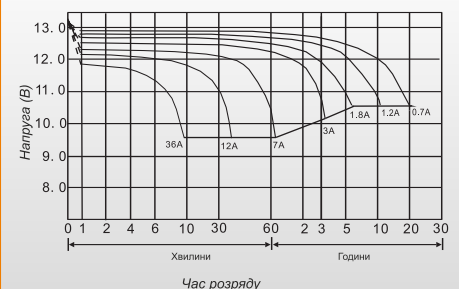
## Характеристики постійного струму розряду: А (25°C, 77°F)

Кінц. напр/Час	5 хв	10 хв	15 хв	30 хв	45 хв	1 год	3 год	5 год	10 год	20 год
1.60 V/комірка	48.8	33.5	24.2	14.6	10.7	8.74	6.20	2.44	1.31	0.72
1.65 V/комірка	46.8	30.4	23.7	14.4	10.6	8.64	6.12	2.42	1.30	0.71
1.70 V/комірка	42.5	29.3	23.3	14.3	10.5	8.62	6.06	2.41	1.29	0.71
1.75 V/комірка	38.4	27.0	22.7	14.1	10.1	8.52	6.00	2.40	1.28	0.70
1.80 V/комірка	34.9	25.1	21.0	13.3	10.0	8.44	5.30	2.30	1.24	0.64

## Характеристики постійної потужності розряду: Вт (25°C, 77°F)

Кінц. напр/Час	5 хв	10 хв	15 хв	30 хв	45 хв	1 год	3 год	5 год	10 год	20 год
1.60 V/комірка	80.4	55.4	43.7	27.7	20.9	17.2	10.3	4.66	2.64	1.42
1.65 V/комірка	77.2	55.1	43.4	26.9	20.7	17.2	10.2	4.60	2.62	1.42
1.70 V/комірка	72.2	53.8	42.6	26.3	20.2	16.8	10.1	4.56	2.58	1.40
1.75 V/комірка	67.0	50.4	39.8	24.9	20.0	16.7	9.9	4.50	2.54	1.38
1.80 V/комірка	60.5	47.0	37.5	24.6	19.4	16.2	9.7	4.46	2.50	1.26

## ЗАЛЕЖНІСТЬ ЧАСУ РОЗРЯДУ ВІД СТРУМУ (25°C)



info@logicpower.pl

logicpower.pl

Увага: Вище наведені середні значення, які були отримані під час 3-х циклів заряду/розряду, це не є мінімальні значення.