



AGM LPM-MG 12V-65Ah

12V 65Ah



Характеристики

- Акумулятори виготовлені за технологією AGM (Absorbent Glass Mat).
- Акумулятори цієї серії здатні витримувати тривалий розряд, циклічний розряд, глибокий розряд і розряд високими струмами.
- Вони не вимагають поповнення або заміни електроліту.
- Вони можуть працювати у будь-якому положенні.
- Акумулятори цієї серії можна встановлювати в житлових приміщеннях, бо технологія їх виготовлення гарантує відсутність шкідливих випарів.
- Ці акумулятори при практичному використанні показують стабільні результати під час роботи в умовах низьких (-15°C) та високих (+50°C) температур навколишнього середовища.

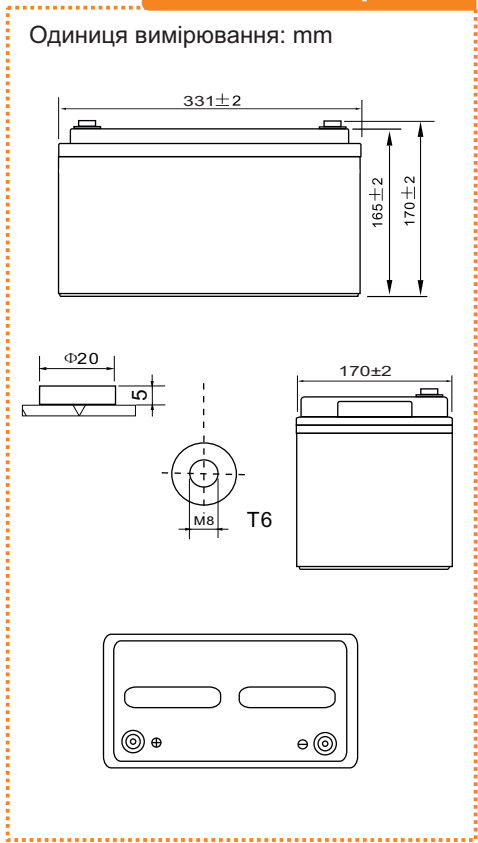
Застосування



Технічні дані

Напруга	12 V	
Ємність	65 Ah	
Внутрішній опір	7 mΩ	
Ємність при заданій температурі	-15°C	65 %
	0°C	85 %
	+25°C	100 %
Саморозряд (25°C)	3 місяці	91 %
	6 місяців	82 %
	12 місяців	64 %
Оптимальна робоча температура	25°C ± 3°C	
Діапазон робочої температури	Розряд	-15°C ~ +55°C
	Заряд	-10°C ~ +55°C
	Зберігання	-20°C ~ +55°C
Зарядна напруга (25°C)	Напруга буферного заряду	13.5 V - 13.8 V
	Напруга циклічного заряду	14.5 V - 14.9 V
Максимальний струм заряду	13 A	
Максимальний струм розряду	650 A (5 s)	
Розрахунковий термін служби (25 °C), років	7-8	
Тип клеми	T6	
Вага, кг	18.7	
Габаритні розміри (± 2%) (довжина * ширина * висота), мм	331*170*170	

Габарити



Характеристики постійного струму розряду: А (25°C, 77°F)

Кінц. напр./Час	5 хв	10 хв	15 хв	30 хв	45 хв	1 год	3 год	5 год	10 год	20 год
1.60В/яч.	230.3	158.1	114.1	68.9	50.4	36.6	16.6	11.2	6.71	3.49
1.65В/яч.	221.0	143.2	111.6	67.7	49.9	36.2	16.5	11.2	6.66	3.41
1.70В/яч.	200.6	138.2	110.0	67.2	49.3	35.9	16.4	11.1	6.58	3.38
1.75В/яч.	181.1	127.3	106.9	66.7	47.7	35.8	16.3	11.1	6.50	3.33
1.80В/яч.	164.7	118.2	99.2	62.7	47.2	34.0	15.4	10.6	5.69	3.09

Характеристики постійної потужності розряду: Вт (25°C, 77°F)

Кінц. напр./Час	5 хв	10 хв	15 хв	30 хв	45 хв	1 год	3 год	5 год	10 год	20 год
1.60В/яч.	380.2	261.4	205.9	130.7	98.5	65.9	32.6	20.2	12.0	6.05
1.65В/яч.	364.3	259.8	204.6	126.7	97.7	65.3	32.3	20.1	11.9	6.00
1.70В/яч.	340.6	253.4	200.6	124.1	95.0	65.0	32.1	20.0	11.8	5.95
1.75В/яч.	316.8	237.6	187.4	117.5	94.2	64.3	32.0	19.9	11.7	5.90
1.80В/яч.	285.1	221.8	176.9	116.2	91.5	61.1	29.7	18.9	10.3	5.58



Увага: Вище наведені середні значення, які були отримані під час 3-х циклів заряду/розряду, це не є мінімальні значення.



AGM LPM-MG 12V-65Ah

12V 65Ah

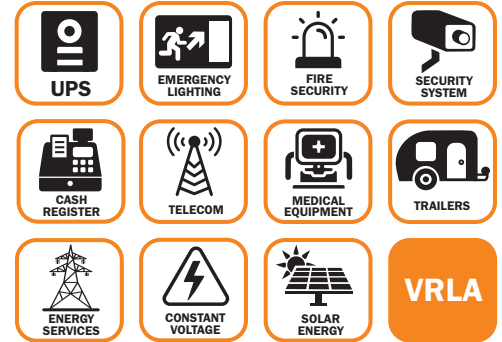
EN



Characteristics

- The batteries are manufactured using AGM (Absorbent Glass Mat) technology.
- This type of batteries are able to withstand long discharge, cyclic discharge, deep discharge and high current discharge.
- They don't require replenishment or replacement of the electrolyte. They can work in any position.
- Batteries of this series can be installed in living spaces, because their manufacturing technology guarantees the absence of harmful fumes.
- In use these batteries show stable results when working in conditions of low (-15°C) and high (+50°C) ambient temperatures.

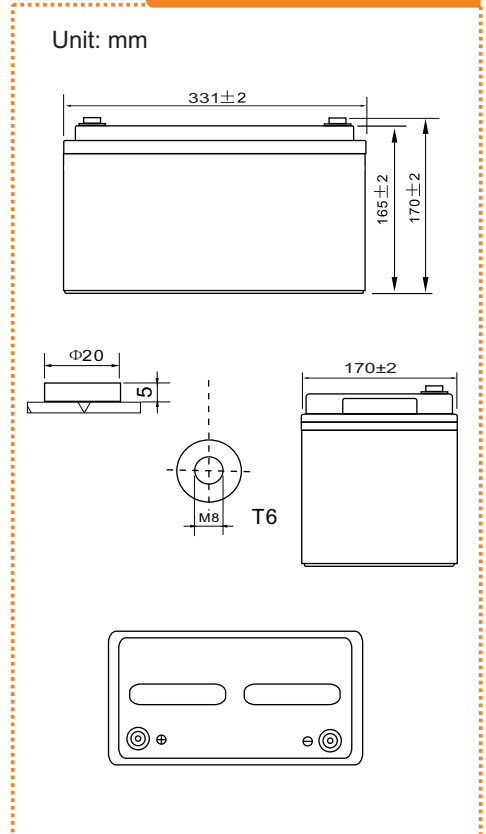
Application



Technical data

Voltage	12 V	
Capacity	65 Ah	
Internal resistance	7 mΩ	
Capacity at a given temperature	-15°C	65 %
	0°C	85 %
	+25°C	100 %
Self discharge (at 25 °C)	3 months	91 %
	6 months	82 %
	12 months	64 %
Recommended operating temperature	25°C ± 3°C	
Operating temperature range	Discharging	-15°C ~ +55°C
	Charging	-10°C ~ +55°C
	Storage	-20°C ~ +55°C
Charging voltage (25 °C)	Buffer work	13.5 V - 13.8 V
	Cyclical work	14.5 V - 14.9 V
Maximum charge current	13 A	
Maximum discharge current	650 A (5 s)	
Predicted lifetime (25 °C), years	7-8	
Terminal type	T6	
Weight, kg	18.7	
Dimensions (+/- 2%) (length * width * height), mm	331*170*170	

Dimensions



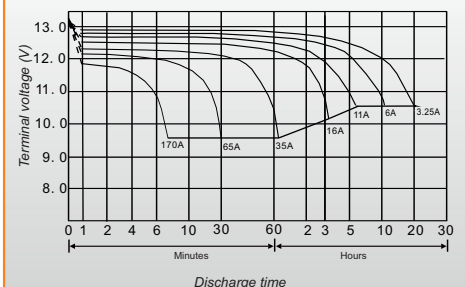
Constant current discharge characteristics Unit: A (25°C, 77°F)

F.V/Time	5 min	10 min	15 min	30 min	45 min	1 hr	3 hr	5 hr	10 hr	20 hr
1.60V/cell	230.3	158.1	114.1	68.9	50.4	36.6	16.6	11.2	6.71	3.49
1.65V/cell	221.0	143.2	111.6	67.7	49.9	36.2	16.5	11.2	6.66	3.41
1.70V/cell	200.6	138.2	110.0	67.2	49.3	35.9	16.4	11.1	6.58	3.38
1.75V/cell	181.1	127.3	106.9	66.7	47.7	35.8	16.3	11.1	6.50	3.33
1.80V/cell	164.7	118.2	99.2	62.7	47.2	34.0	15.4	10.6	5.69	3.09

Constant power discharge characteristics Unit: W (25°C, 77°F)

F.V/Time	5 min	10 min	15 min	30 min	45 min	1 hr	3 hr	5 hr	10 hr	20 hr
1.60V/cell	380.2	261.4	205.9	130.7	98.5	65.9	32.6	20.2	12.0	6.05
1.65V/cell	364.3	259.8	204.6	126.7	97.7	65.3	32.3	20.1	11.9	6.00
1.70V/cell	340.6	253.4	200.6	124.1	95.0	65.0	32.1	20.0	11.8	5.95
1.75V/cell	316.8	237.6	187.4	117.5	94.2	64.3	32.0	19.9	11.7	5.90
1.80V/cell	285.1	221.8	176.9	116.2	91.5	61.1	29.7	18.9	10.3	5.58

DISCHARGE TIME VS. DISCHARGE CURRENT (25°C)



Note: The above characteristics data was obtained within three charge or discharge cycles.