



AGM LPM 12V - 2.3Ah

12V 2.3Ah



Характеристики

- Акумулятори виготовлені за технологією AGM (Absorbent Glass Mat).
- Акумулятори цієї серії здатні витримувати тривалий розряд, циклічний розряд, глибокий розряд і розряд високими струмами.
- Вони не вимагають поповнення або заміни електроліту.
- Вони можуть працювати у будь-якому положенні.
- Акумулятори цієї серії можна встановлювати в житлових приміщеннях, бо технологія їх виготовлення гарантує відсутність шкідливих випарів.
- Ці акумулятори при практичному використанні показують стабільні результати під час роботи в умовах низьких (-15°C) та високих (+50°C) температур навколишнього середовища.



ISO9001



Застосування

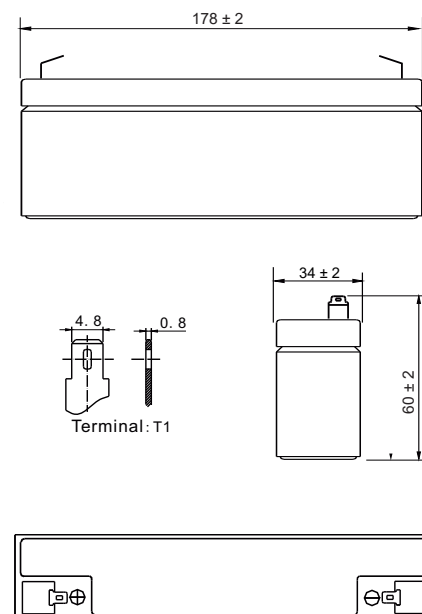


Технічні дані

Напруга	12 V	
Ємність	2.3 Ah	
Внутрішній опір	58 mΩ	
Ємність при заданій температурі	-15°C	65 %
	0°C	85 %
	+25°C	100 %
Саморозряд (25°C)	3 місяці	91 %
	6 місяців	82 %
	12 місяців	64 %
Оптимальна робоча температура	25°C ± 3°C	
Діапазон робочої температури	Розряд	-20°C ~ +60°C
	Заряд	-20°C ~ +60°C
	Зберігання	-35°C ~ +60°C
Зарядна напруга (25°C)	Напруга буферного заряду	13.5 V - 13.8 V
	Напруга циклічного заряду	14.1 V - 14.9 V
Максимальний струм заряду	0.46 A	
Максимальний струм розряду	34.5 A (5 s)	
Розрахунковий термін служби (25 °C), років	5-6	
Тип клеми	T1	
Вага, кг	1,0	
Габаритні розміри (± 2%) (довжина * ширина * висота), мм	178*34*60	

Габарити

Одиниця вимірювання: mm



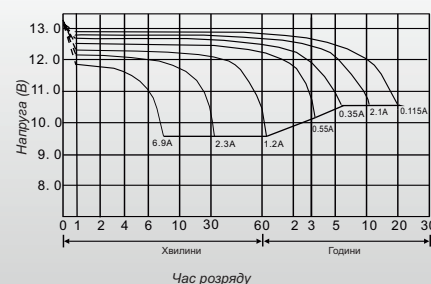
Характеристики постійного струму розряду: A (25°C, 77°F)

Кінц. напр./Час	5 хв	10 хв	15 хв	30 хв	45 хв	1 год	3 год	5 год	10 год	20 год
1.60В/яч.	8.00	5.50	3.97	2.40	1.75	1.43	0.59	0.40	0.22	0.118
1.65В/яч.	7.68	4.98	3.88	2.36	1.74	1.42	0.59	0.40	0.22	0.117
1.70В/яч.	6.97	4.81	3.83	2.34	1.72	1.41	0.58	0.39	0.21	0.116
1.75В/яч.	6.30	4.43	3.72	2.32	1.66	1.40	0.58	0.39	0.21	0.115
1.80В/яч.	5.72	4.11	3.45	2.18	1.64	1.38	0.56	0.38	0.20	0.105

Характеристики постійної потужності розряду: Вт (25°C, 77°F)

Кінц. напр./Час	5 хв	10 хв	15 хв	30 хв	45 хв	1 год	3 год	5 год	10 год	20 год
1.60В/яч.	13.19	9.09	7.16	4.55	3.43	2.82	1.16	0.76	0.43	0.233
1.65В/яч.	12.67	9.04	7.12	4.41	3.40	2.81	1.15	0.75	0.43	0.232
1.70В/яч.	11.85	8.82	6.98	4.32	3.31	2.76	1.14	0.75	0.42	0.230
1.75В/яч.	10.99	8.27	6.52	4.09	3.28	2.73	1.13	0.74	0.42	0.226
1.80В/яч.	9.92	7.71	6.15	4.04	3.18	2.66	1.10	0.73	0.41	0.207

ЗАЛЕЖНІСТЬ ЧАСУ РОЗРЯДУ ВІД СТРУМУ (25°C)



info@logicpower.ua



logicpower.ua