



LP BESS ST125-258

Система накопичення енергії

Посібник користувача

Зміст

1. Вступ.....	4
1.1 Вимоги до персоналу.....	4
1.2 Електробезпека.....	4
1.3 Підйом та транспортування.....	6
1.4 Монтаж та підключення.....	6
1.5 Експлуатація та технічне обслуговування.....	6
1.6 Утилізація виробу.....	7
2. Опис виробу.....	8
2.1 Склад системи.....	8
2.2 Зовнішня конструкція.....	9
2.3 Внутрішня конструкція.....	10
3. Транспортування та зберігання.....	19
3.1 Застереження.....	19
3.2 Методи транспортування.....	19
3.3 Вимоги до перевезення.....	19
3.4 Вимоги до зберігання.....	20
4. Механічний монтаж.....	22
4.1 Перевірка перед монтажем.....	22
4.2 Вимоги до середовища встановлення.....	22
4.3 Транспортування навантажувачем.....	26
4.4 Підйом та транспортування.....	27
5. Електричне підключення.....	30
5.1 Заходи безпеки.....	30
5.2 Огляд схеми підключення.....	31
5.3 Підготовка перед монтажем проводки.....	33
5.4 Підключення заземлення.....	36
5.5 Монтаж проводки змінного струму (AC).....	37
5.6 Операції після завершення монтажу проводки.....	38
6. Підключення акумулятора.....	40
6.1 Заходи безпеки.....	40
6.2 Підключення кабелів.....	42

7. Операції ввімкнення та вимкнення живлення	45
7.1 Ввімкнення та експлуатація.....	45
7.2 Вимкнення живлення та зупинка системи.....	46
8. Опис функцій дисплея	47
8.1 Огляд.....	47
8.2 Інтерфейс пристроїв.....	48
8.3 Аварійні сигнали.....	52
8.4 Підключення до мережі.....	53
9. Інструкції з пожежогасіння.....	54
9.1 Загальні вказівки.....	54
9.2 Обладнання для пожежогасіння	54
10. Виявлення та усунення несправностей	55
11. Регламентне технічне обслуговування	56
11.1 Інструкції перед початком обслуговування	56
11.2 Завдання та графік технічного обслуговування системи	56
11.3 Технічне обслуговування системи рідинного охолодження.....	58
11.4 Обслуговування шафи.....	60
11.5 Обслуговування акумуляторної системи	62
11.6 Заміна теплоносія	67
12. Додаток	68
12.1 Параметри системи	68
12.2 Моменти затягування.....	68
12.3 Гарантія якості	69

1. Вступ

1.1 Вимоги до персоналу

Усі роботи з підйому, транспортування, монтажу та підключення системи накопичення енергії повинні виконуватися кваліфікованими фахівцями в галузі електротехніки відповідно до місцевих нормативних актів. Оператори мають відповідати наступним критеріям:

- Мати глибоке розуміння принципів електроніки, електромонтажу та механіки, а також вільно володіти навичками читання електричних і механічних схем.
- Мати поглиблені знання про архітектуру та принципи роботи інтегрованих систем накопичення енергії.
- Розуміти конфігурацію та функціональні можливості системи накопичення енергії, а також пов'язаних із нею компонентів вищого та нижчого рівнів.
- Пройти спеціалізоване навчання з монтажу та введення в експлуатацію електрообладнання.
- Демонструвати здатність ефективно реагувати на небезпеки або непередбачувані обставини, що можуть виникнути під час монтажу або пусконаладжувальних робіт.
- Добре знати відповідні стандарти та правила, що діють у країні або регіоні реалізації проєкту.

1.2 Електробезпека

Небезпека

- Існує ризик ураження електричним струмом при торканні контактів, клем або інших компонентів, підключених до електромережі або обладнання!
- Напруга може бути присутня як з боку акумулятора, так і з боку мережі. Завжди використовуйте стандартний вольтметр, щоб переконатися у відсутності напруги перед дотиком.

Небезпека

Всередині виробу присутня смертельна висока напруга!

- Звертайте увагу на попереджувальні етикетки на виробі та дотримуйтесь їх.
- Дотримуйтесь заходів безпеки, зазначених у цьому посібнику та іншій супутній документації до цього обладнання.
- Дотримуйтесь відповідних вимог захисту та запобіжних заходів щодо акумулятора.

Небезпека

Після відключення живлення від системи накопичення енергії акумулятор не вимкнеться миттєво. Обов'язково зачекайте 10 хвилин, щоб переконатися, що обладнання повністю знеструмлене, перш ніж розпочинати будь-які операції.

Попередження

Усі операції з підйому, транспортування, монтажу, підключення, експлуатації та технічного обслуговування повинні відповідати чинним законам і нормам регіону реалізації проєкту.

Попередження

Завжди використовуйте систему накопичення енергії відповідно до вимог цього посібника. Недотримання цієї вимоги може призвести до пошкодження обладнання.

Увага

Щоб запобігти наближенню сторонніх осіб до системи накопичення енергії та уникнути випадкових операцій або інцидентів, дотримуйтесь таких запобіжних заходів:

- Розміщуйте помітні попереджувальні знаки навколо системи накопичення енергії, щоб запобігти випадковому повторному ввімкненню та пов'язаним із цим нещасним випадкам.
- Встановіть попереджувальні знаки або захисні бар'єри поблизу обладнання.

1.3 Підйом та транспортування

Попередження

Якщо вам необхідно пересуватися по верхній частині обладнання, дотримуйтеся інструкцій для виконання робіт на висоті.

1.4 Монтаж та підключення

Попередження

Протягом усього процесу механічного монтажу необхідно суворо дотримуватися відповідних стандартів і вимог місця реалізації проєкту.

Попередження

Дозволяється використовувати лише обладнання, призначене компанією виробника. Використання обладнання, не рекомендованого виробником, може призвести до порушення захисних функцій та травмування персоналу.

1.5 Експлуатація та технічне обслуговування

Попередження

- Під час технічного обслуговування, ремонту або інших робіт із системою накопичення енергії необхідно використовувати засоби індивідуального захисту.
- Обслуговуючий персонал повинен носити захисні окуляри, шоломи, діелектричне взуття, рукавички та інше відповідне спорядження.

Попередження

- Всередині акумуляторного елемента немає компонентів, що потребують обслуговування користувачем.
- Користувачам заборонено проводити технічне обслуговування акумулятора; лише персонал, схвалений компанією виробника, може демонтувати, замінювати або обслуговувати акумулятор.

Попередження

- Щоб зменшити ризик ураження електричним струмом, не виконуйте жодних операцій з обслуговування, крім тих, що зазначені в цьому посібнику.
- Якщо потрібне технічне обслуговування, зверніться до служби підтримки клієнтів за допомогою.

Попередження

Для забезпечення постійного протипожежного захисту заміна внутрішніх компонентів може проводитися лише кваліфікованим персоналом.

Небезпека

Розбирання або спалювання акумулятора може призвести до пожежі.

Увага

- Не розпилюйте жодні речовини на внутрішні або зовнішні компоненти обладнання.
- Не використовуйте засоби для чищення обладнання та не піддавайте його дії агресивних хімічних речовин.

Попередження

При заміні охолоджувальної рідини (розчину етиленгліколю) або обслуговуванні трубок рідинного охолодження необхідно обов'язково носити захисне спорядження, наприклад окуляри.

1.6 Утилізація виробу

Якщо вся система накопичення енергії або окремі її внутрішні компоненти підлягають утилізації, їх заборонено викидати разом із звичайними побутовими відходами. Деякі внутрішні компоненти підлягають вторинній переробці, тоді як інші можуть становити загрозу для навколишнього середовища.

Будь ласка, зверніться до місцевого уповноваженого агентства з утилізації для належної переробки виробу та його внутрішніх компонентів.

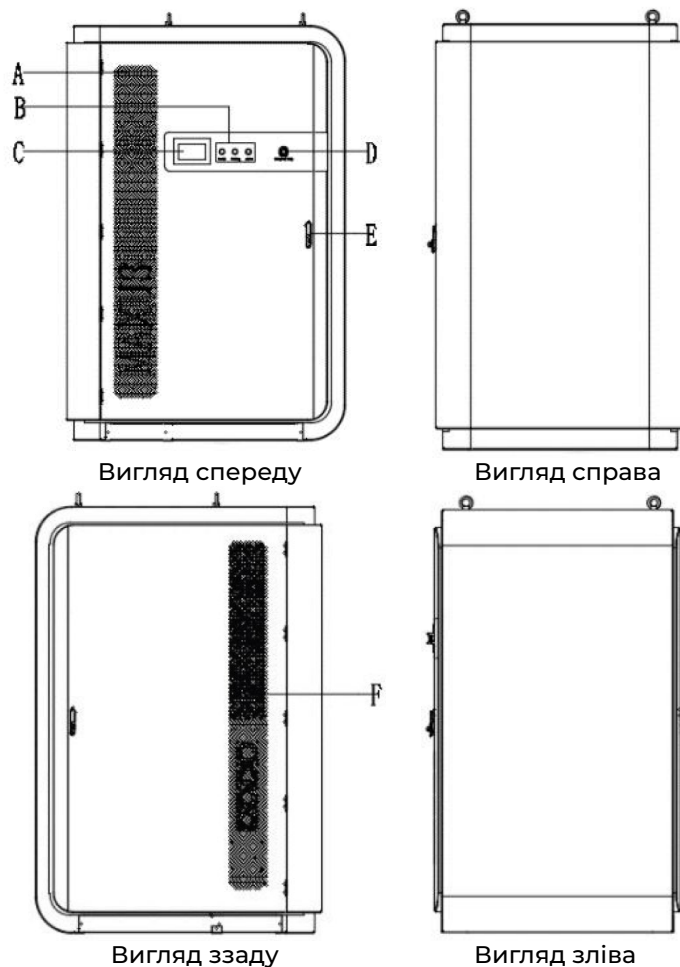
2. Опис виробу

2.1 Склад системи

Система накопичення енергії ST125-258 (ES-921.6V280Ah) — це інтегроване рішення, що поєднує в собі систему акумуляторних батарей, систему перетворення енергії (PCS), систему рідинного охолодження, систему пожежогасіння та систему керування енергією (EMS).

Вона може широко використовуватися в різних сферах, включаючи станції накопичення енергії з відновлюваних джерел, розподілені станції генерації та зберігання енергії, станції зберігання енергії для мікромереж, інтегровані станції заряджання та розряджання електромобілів, міські та комерційні/промислові системи накопичення енергії.

Система забезпечує виконання таких важливих функцій, як «відстеження планів генерації», «зрізання пікових навантажень» та «вирівнювання графіку навантаження». Вона оснащена засобами зовнішнього зв'язку для передачі даних на допоміжні пристрої, такі як HMI (людино-машинний інтерфейс), EMS, системи кондиціонування та пожежогасіння, що забезпечує безпечну та стабільну роботу протягом тривалого часу.



Зображення 1: Схема зовнішнього вигляду системи

Зовнішній вигляд шафи наведено лише для ілюстрації; будь ласка, орієнтуйтеся на фактичний виріб.

Інструкції щодо компонування системи наведені в таблиці нижче.

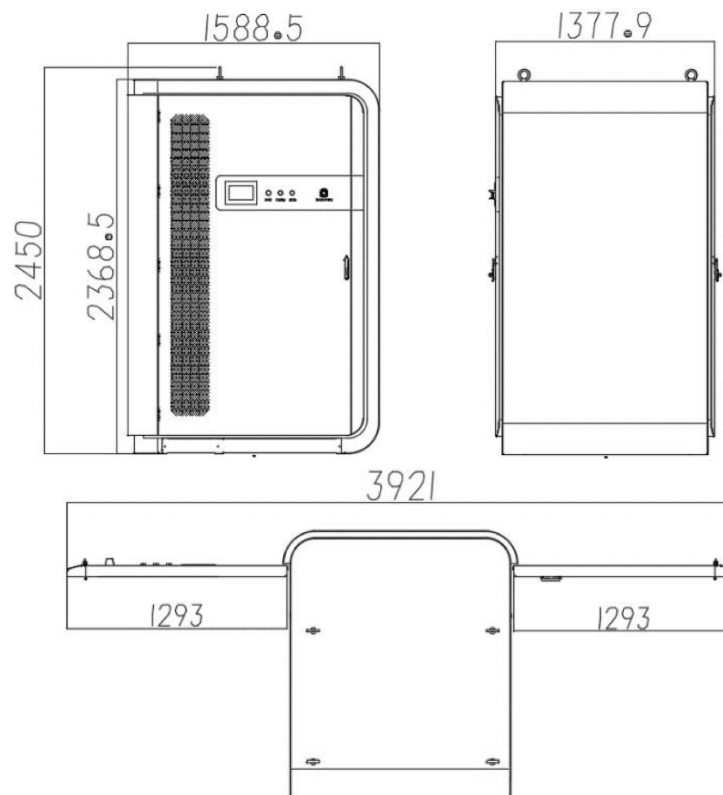
Таблиця 1: Опис ілюстрації зовнішнього вигляду

№	Назва
A	Повітрозабірник
B	Індикатор
C	Дисплей
D	Кнопка зупинки
E	Дверний замок
F	Отвір для виходу повітря

2.2 Зовнішня конструкція

2.2.1 Механічні параметри

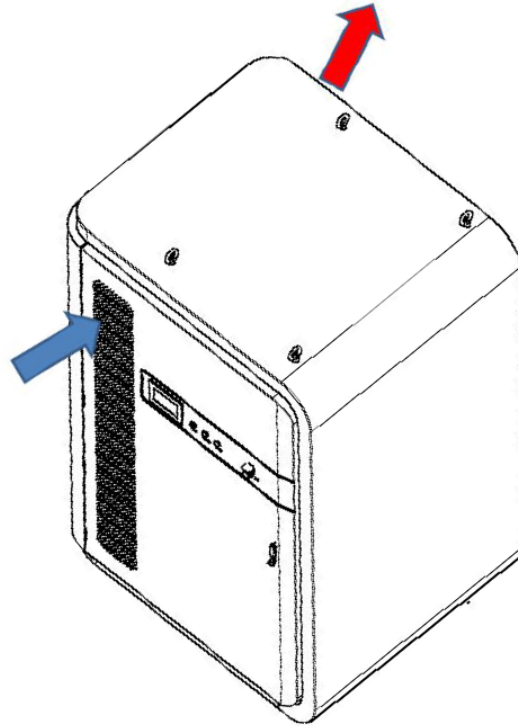
Параметри шафи та максимальні габарити відкриття дверцят показані на зображенні нижче.



Зображення 2: Зовнішній вигляд шафи та габарити при відкритих дверцятах

2.2.2 Схема вентиляції

У системі застосовано схему вентиляції «забір повітря спереду, випуск повітря ззаду», як показано на зображенні нижче.

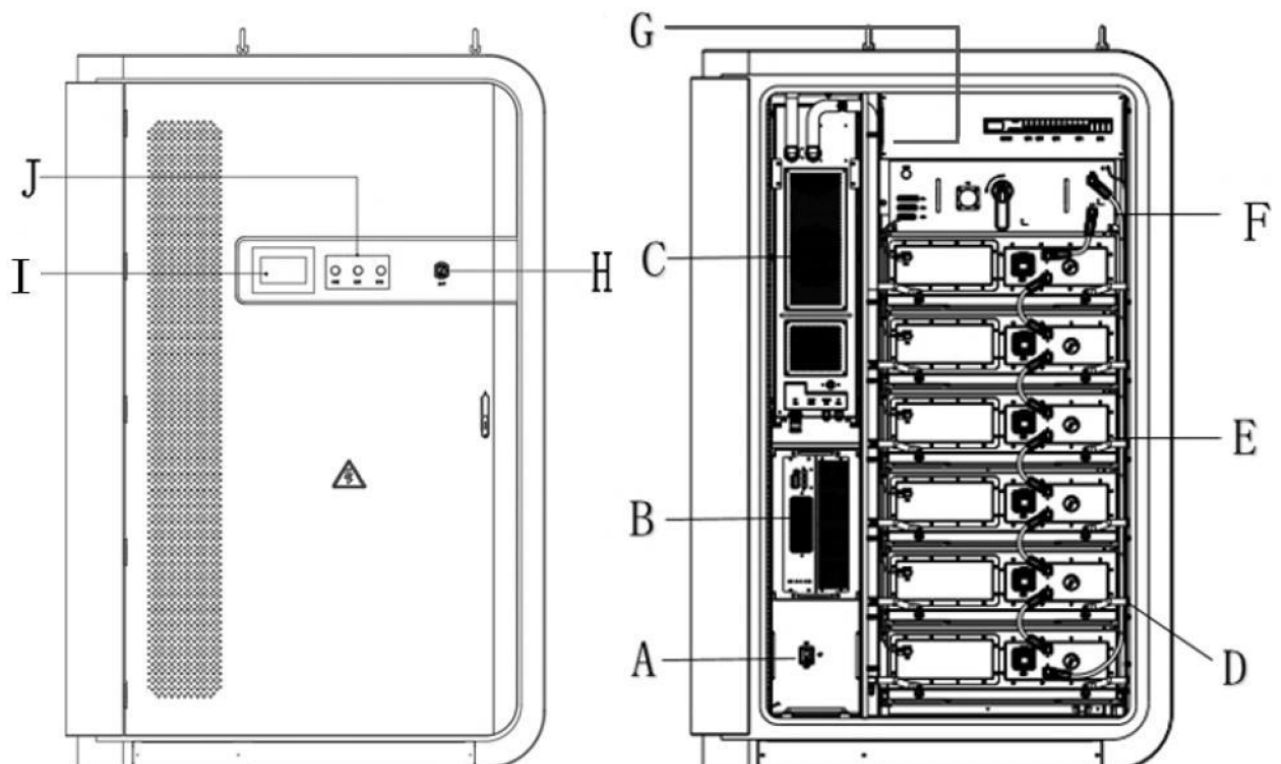


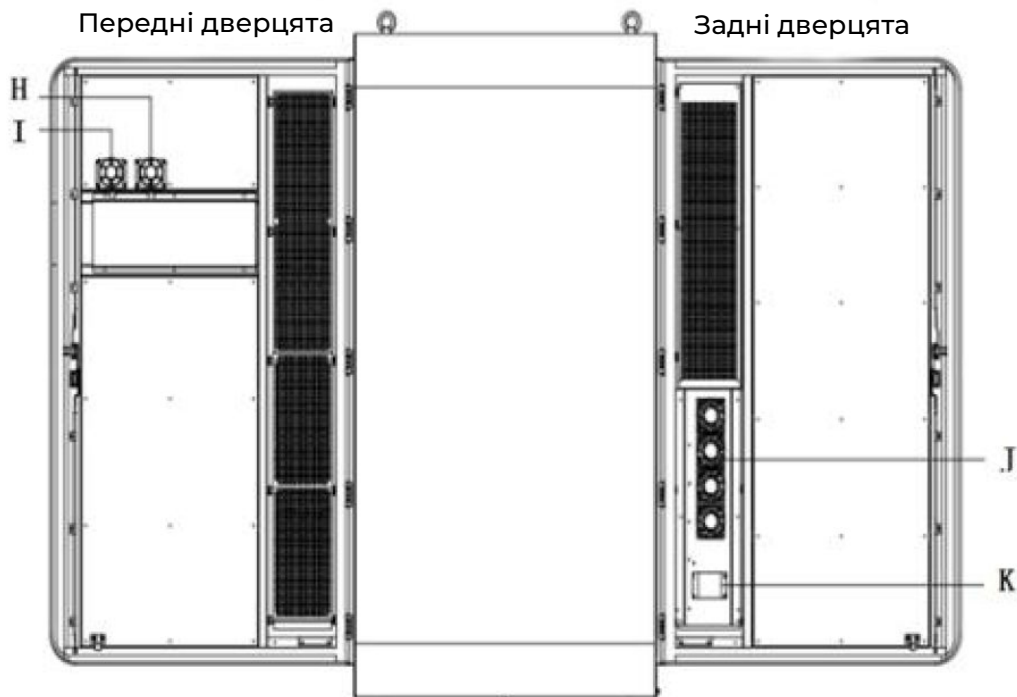
Зображення 3: Схема вентиляції

2.3 Внутрішня конструкція

2.3.1 Внутрішнє компонування

Внутрішнє компонування шафи показано на зображенні нижче.





Зображення 4: Схема внутрішнього компонування

Таблиця 2: Опис внутрішнього компонування

№	Позначення	Назва
1	A	Головний автоматичний вимикач
2	B	Система перетворення енергії (PCS)
3	C	Блок рідинного охолодження
4	D	Аерозольний модуль (система пожежогасіння)
5	E	Акумуляторний модуль
6	F	Блок розподілу живлення (PDU)
7	G	Система керування енергією (EMS)
8	H	Кнопка аварійної зупинки
9	I	Панель дисплея
10	J	Світловий індикатор
11	K	Датчик диму
12	L	Датчик температури
13	M	Вентилятор
14	N	Контролер вентилятора


2.3.2 Акумуляторна система

1) Акумуляторний елемент

В акумуляторних елементах використовуються безпечні, довговічні та високоємні літій-залізо-фосфатні елементи LPFe72173207-280 Ah. Габарити

елементів становлять 72 мм × 173 мм × 205 мм (товщина × ширина × висота), загальна вага — приблизно 5,5 кг.

Таблиця 3: Таблиця параметрів акумуляторного елемента

Акумуляторний елемент	Назва параметра	Значення
	Номінальна ємність (А·год)	280
	Номінальна енергія (Вт·год)	896
	Номінальна напруга (В)	3.2
	Діапазон напруги (В)	2.5~3.65
	Розмір (Т × В × Ш, мм)	72 × 174 × 206.6
	Вага (кг)	5.5 ±0.3

2) Акумуляторний блок

Акумуляторний блок складається з 4 стандартних модулів, з'єднаних послідовно, і має функції моніторингу напруги та температури, а також контролю балансування. У ньому використовуються спеціалізовані мікросхеми керування акумулятором; зв'язок здійснюється за топологією «ланцюжок» для отримання команд керування та звітування про зібрані дані.

Таблиця 4: Таблиця параметрів акумуляторного блоку

Акумуляторний блок	Назва параметра	Значення
	Тип елементів	Призматичні LFP
	Спосіб комбінування	1P48S
	Ключові компоненти	48 елементів, 1 BMU, 1 MSD
	Метод охолодження	Рідинне охолодження
	Вага (кг)	315 ±9
	Габарити (Ш × В × Г, мм)	1095 × 790 × 246
	Струм заряду та розряду	≤ 0,5C
	Ступінь захисту	IP67

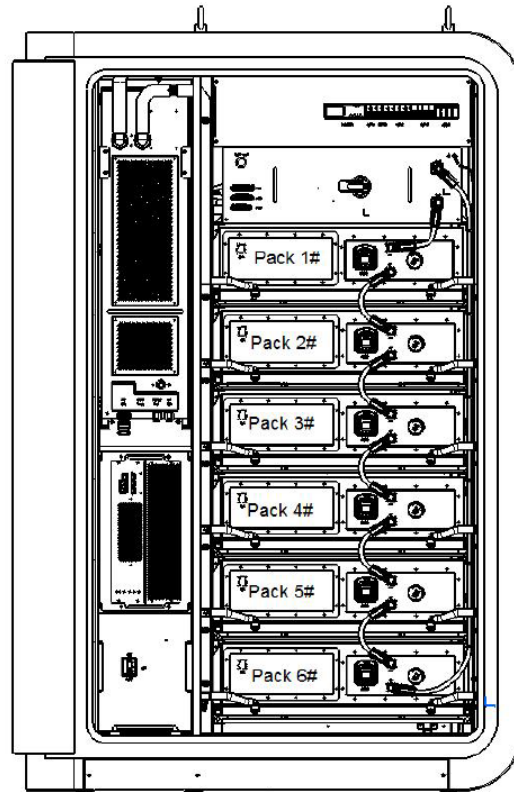
3) Акумуляторна система

Акумуляторна система складається з 6 акумуляторних блоків, з'єднаних послідовно, а також відповідної проводки та допоміжних матеріалів. Параметри системи наведені в таблиці нижче.

Таблиця 5: Таблиця параметрів акумуляторної системи

Максимальний струм	Діапазон вихідної напруги DC	Номінальна потужність
180 А	720 ~ 1000 В	125 кВт

Конфігурація розміщення акумуляторної системи показана на рисунку нижче.



Зображення 5: Схематичне зображення конфігурації розміщення блоків

2.3.3 Блок високої напруги (PDU)

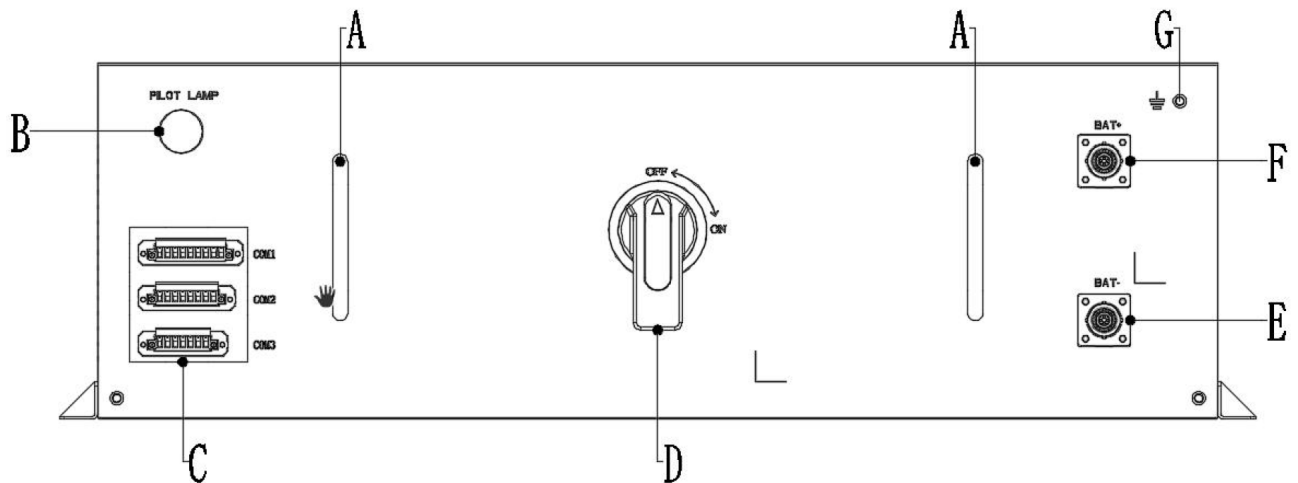
Блок високої напруги керує розподільчими ланцюгами високої напруги, контролює вихід цих ланцюгів та здійснює моніторинг стану високовольтних з'єднань у режимі реального часу. Він збирає дані про струм і напругу, а також забезпечує захист від перевантаження за струмом, перенапруги та перегріву. Крім того, він взаємодіє з акумуляторною системою, EMS та TMS для забезпечення комплексного захисту системи.

Детальні технічні характеристики наведені в таблиці нижче.

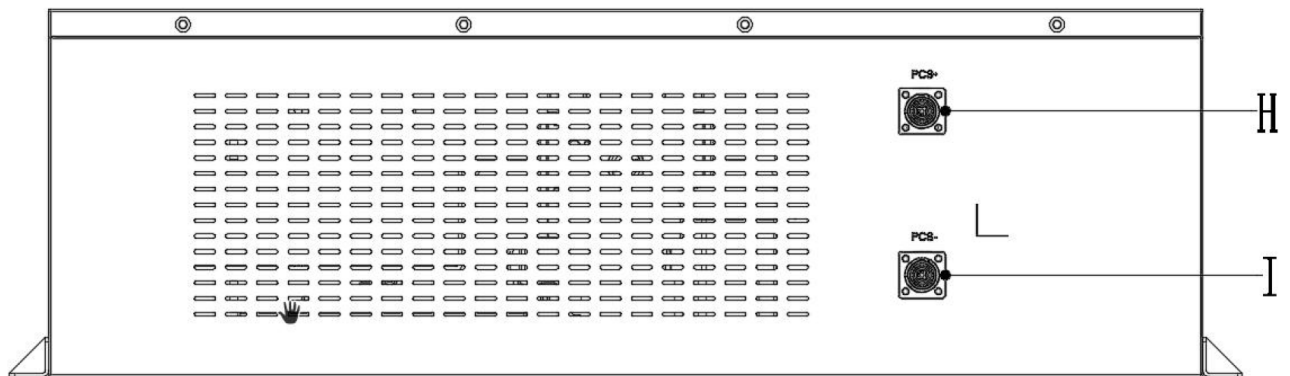
Таблиця 6: Параметри PDU

№	Назва	Параметр
1	Габарити (Ш×В×Г, мм)	789,5 мм × 235 мм × 630 мм (без урахування клем)
2	Вага (кг)	≤ 30
3	Температура робочого середовища (°C)	-40 ~ +85
4	Ступінь захисту	IP30
5	Метод охолодження	Природне охолодження

Компонування блоку високої напруги показано на зображеннях нижче.



Зображення 6: Компонування передньої панелі PDU



Зображення 7: Компонування задньої панелі PDU

Опис компонування PDU наведено в таблиці нижче.

Таблиця 7: Інструкції до передньої панелі PDU

№	Назва	Опис
A	Ручка	Використовується для транспортування, монтажу та демонтажу обладнання
B	Світлодіодний індикатор	Відображає поточний стан роботи
C	Комунікаційний інтерфейс	Використовується для зв'язку з іншими пристроями
D	Антенa	Антенa 4G
E	Вимикач навантаження	Безпечно від'єднання пристрою від акумулятора
F	Негативна клема акумулятора	Негативний термінал підключення акумулятора
G	Позитивна клема акумулятора	Підключення до позитивного терміналу акумуляторної системи
H	Клема заземлення	Клема захисного заземлення

Клема захисного заземлення

Світлодіодна панель індикації слугує людино-машинним інтерфейсом, відображаючи поточний робочий стан PDU.

Таблиця 8: Стан світлодіодних індикаторів

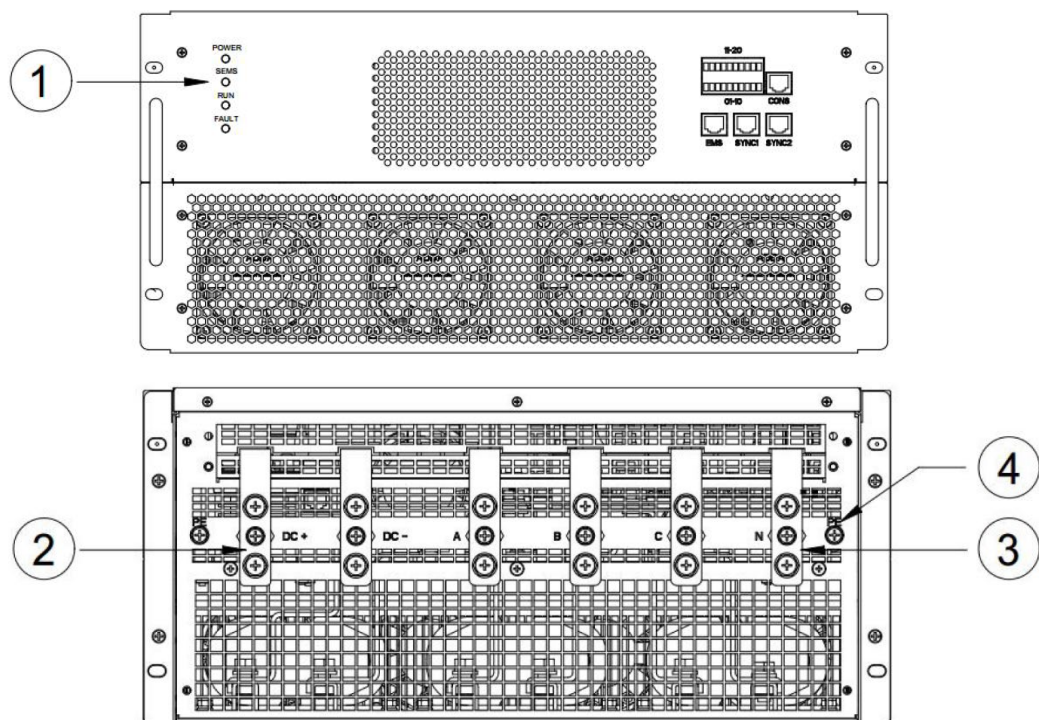
Індикатор	Стан	Опис
Зелений	Світлиться	Пристрій працює нормально
Червоний	Світлиться	Несправність пристрою; будь ласка, вимкніть живлення та проведіть огляд

2.3.4 Система перетворення енергії (PCS)

Система перетворення енергії (PCS) здатна перетворювати постійний струм (DC) від акумулятора на змінний струм (AC) за допомогою внутрішніх силових електронних компонентів, забезпечуючи енергією інші пристрої (тобто розрядження). Вона також може перетворювати змінний струм на постійний для поповнення заряду акумулятора (тобто зарядження). Інвертор може перемикатися між станами зарядження та розрядження на основі власних налаштувань або шляхом отримання команд керування від зовнішніх пристроїв, таких як EMS (система керування енергією).

Габарити PCS: 220 мм × 444 мм × 720 мм (272 мм × 452 мм × 665 мм без урахування клем).

Зовнішній вигляд інвертора накопичувача енергії показаний на зображенні нижче.



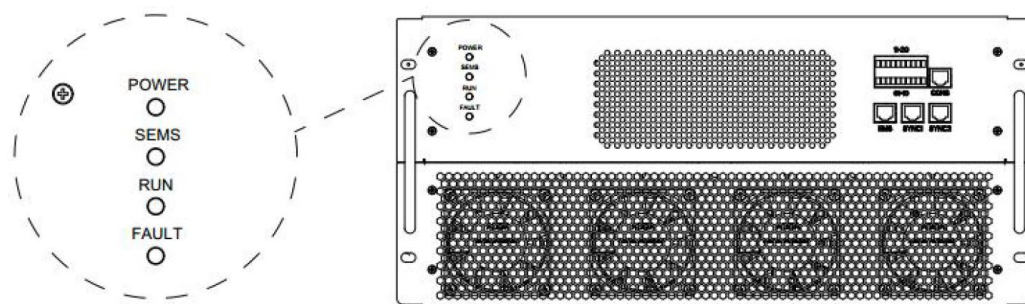
Зображення 8: Схематичне зображення підключення інтерфейсів PCS

У таблиці нижче наведено опис зовнішнього вигляду PCS.

Таблиця 9: Опис схеми зовнішнього вигляду PCS

№	Опис
1	Індикатор
2	Клема постійного струму (DC, M8)
3	Клема змінного струму (AC, M8)
4	Клема заземлення (M5)

Передня панель PCS містить світлодіодні індикатори, як показано нижче.



Зображення 9: Схематичне зображення індикаторів панелі PCS

Таблиця 10: Індикатори панелі

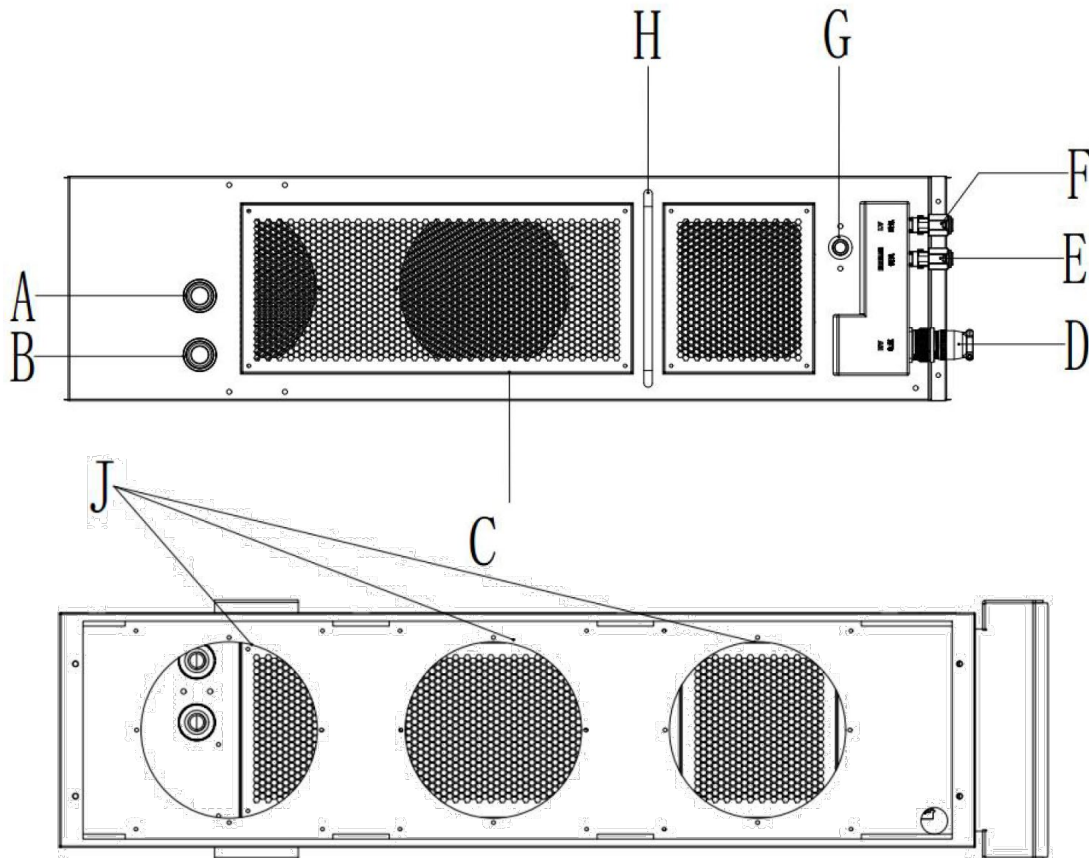
Індикатор / Колір	Стан	Пояснення
POWER (Зелений)	Світиться	Акумулятор та мережа підключені
	Швидко блимає	Акумулятор від'єднано
	Повільно блимає	Мережа від'єднана
	Не світиться	Акумулятор та мережа від'єднані
SEMS (Зелений)	Швидко блимає	Зв'язок активний
	Не світиться	Зв'язок неактивний
RUN (Зелений)	Не світиться	PCS у режимі вимкнення
	Світиться	PCS у режимі очікування
	Швидко блимає	PCS у режимі заряджання
	Повільно блимає	PCS у режимі розряджання
FAULT (Червоний)	Повільно блимає	Попередження
	Світиться	Помилка — зупинка системи
Примітка: Швидке блимання: 1 секунда на цикл; Повільне блимання: 3 секунди на цикл		

2.3.5 Блок рідинного охолодження

Блок рідинного охолодження є основним компонентом системи терморегулювання, що відповідає за нагрівання та охолодження теплоносія, а також забезпечує потужність для його циркуляції в системі.

Завдяки цим функціям блок безперервно прокачує теплоносії і підтримує його при належній температурі, подаючи через трубки до охолоджувальної пластини та акумулятора для теплообміну. Це гарантує роботу акумулятора в оптимальному температурному діапазоні.

Габарити блоку рідинного охолодження становлять (Ш × В × Г) 266 мм × 1043 мм × 1200 мм. Детальний опис зовнішнього вигляду наведено нижче.



Зображення 10: Схема зовнішнього вигляду блоку рідинного охолодження
Опис елементів блоку рідинного охолодження наведено в таблиці нижче.

Таблиця 11: Опис зовнішнього вигляду блоку рідинного охолодження

№	Назва	Опис
A	Порт повернення рідини	Порт повернення циркулюючого теплоносія
B	Випускний порт рідини	Вихідний порт циркулюючого теплоносія
C	Повітрязабірник	Вхід повітря охолоджувального вентилятора конденсатора
D	Інтерфейс живлення	Інтерфейс електроживлення блоку рідинного охолодження
E	Інтерфейс налагодження	Порт для пусконаладжувальних робіт (підключати тільки під час налаштування)
F	Комунікаційний інтерфейс	Інтерфейс зв'язку блоку рідинного охолодження
G	Порт заливу рідини	Порт для заправлення та поповнення системи теплоносієм
H	Ручка	Ручка для транспортування/монтажу
J	Вихід повітря	Вихід повітря охолоджувального вентилятора конденсатора



Параметри блоку рідинного охолодження наведені в таблиці нижче.

Таблиця 12: Таблиця параметрів блоку рідинного охолодження

№	Назва	Параметр
1	Габарити (Ш × В × Г, мм)	266 × 1043 × 1200
2	Вага (кг)	100
3	Робоча температура (°C)	-30 ~ +45
4	Холодоагент	R134a / 1,8 кг
5	Теплоносій	50% розчин етиленгліколю

3. Транспортування та зберігання

3.1 Застереження

Увага

Недотримання вимог цього посібника щодо транспортування та зберігання обладнання може призвести до анулювання гарантії.

3.2 Методи транспортування

Система накопичення енергії ST125-258 має інтегровану конструкцію та зручний механізм підйому, що забезпечує ефективність логістичних операцій. Система придатна як для наземного, так і для морського транспортування.

3.3 Вимоги до перевезення

Усі компоненти всередині шафи накопичувача енергії ST125-258 надійно встановлені та закріплені перед відвантаженням. Під час транспортування вся шафа може підніматися та перевозитися як єдине ціле.

Попередження

Протягом усього процесу навантаження, розвантаження та транспортування необхідно суворо дотримуватися правил техніки безпеки при роботі з вуличними технічними шафами, що діють у країні/регіоні реалізації проєкту!

- Усе обладнання, що використовується під час робіт, повинно бути у належному технічному стані.
- Увесь персонал, залучений до навантаження, розвантаження та закріплення обладнання, повинен пройти відповідне навчання, особливо щодо процедур безпеки.



Протягом усього процесу навантаження, розвантаження та транспортування необхідно постійно враховувати механічні параметри обладнання (габарити та вагу).

При транспортуванні та переміщенні обладнання повинні бути дотримані наступні умови:

- Дверцята шафи обладнання мають бути надійно зачинені на замок.
- Перед транспортуванням вийміть MSD (сервісний роз'єднувач) з акумуляторного блоку, належним чином упакуйте його та

переконайтеся, що він розміщений безпечно для запобігання пошкодженням під час транзиту.

- Обирайте відповідний кран або підйомне обладнання залежно від умов майданчика. Вибране обладнання повинно мати достатню вантажопідйомність, довжину стріли та радіус повороту.
- При переміщенні на схилах або іншій нерівній місцевості може знадобитися додаткове тягове обладнання.
- Приберіть будь-які перешкоди, що присутні або можуть виникнути на шляху руху (дерева, кабелі тощо).
- За можливості транспоруйте обладнання за сприятливих погодних умов.
- Для запобігання нещасним випадкам необхідно встановити попереджувальні знаки або захисні бар'єри, щоб сторонні особи не потрапили в зону підйому та транспортування.
- При наземному транспортуванні обов'язково закріпіть верхні підйомні кільця обладнання до транспортного засобу за допомогою тросів, щоб запобігти надмірному нахилу під час руху.

3.4 Вимоги до зберігання

- Для запобігання утворенню конденсату всередині шафи або потраплянню дощової води в основу шафи під час вологих сезонів, обладнання слід зберігати на підвищенні.
- Основа шафи повинна бути піднята; конкретна висота підйому визначається на основі умов майданчика, таких як місцевий рельєф, геологія та погодні умови.
- Система повинна зберігатися на сухій, рівній, твердій та міцній поверхні з достатньою тримкістю, очищеній від рослинності. Майданчик для зберігання має бути рівним, без застійної води чи вибоїн. Поверхня не повинна мати нерівностей понад 5 мм.
- Перед зберіганням переконайтеся, що зовнішні дверцята шафи та всі дверцята внутрішніх відсіків обладнання надійно зачинені.
- Температура середовища зберігання: від -30°C до $+50^{\circ}\text{C}$; відносна вологість: від 0% до 95% без конденсації.
- Регулярний огляд: Проводьте перевірки не рідше двох разів на місяць. Перевіряйте цілісність шафи та внутрішнього обладнання, щоб запобігти пошкодженню комахами або гризунами. негайно замінійте будь-які пошкоджені компоненти.



- При тривалому зберіганні (понад шість місяців) перед монтажем слід відкрити дверцята для візуального огляду на відсутність конденсату. Перевірте зовнішній і внутрішній стан шафи та її компонентів на наявність пошкоджень. Систему також слід увімкнути та протестувати. У разі потреби залучте фахівця для проведення випробувань перед монтажем.
- Акумуляторні блоки слід зберігати в чистому сухому місці, захищеному від прямих сонячних променів та дощу. У зоні зберігання не повинно бути шкідливих газів, легкозаймистих або вибухонебезпечних матеріалів, а також агресивних хімікатів. Уникайте механічних ударів, надмірного тиску, сильних магнітних полів.
- Вживайте заходів захисту від суворих умов довкілля, таких як різкі перепади температур, щоб уникнути пошкодження блоків.
- Пакувальний ящик ні в якому разі не можна нахилити або перевертати.
- Якщо акумуляторний блок зберігається понад 6 місяців з дати відвантаження за вищевказаних умов, необхідно провести цикл заряду-розряду, щоб забезпечити рівень заряду системи (SOC) в межах 30% – 40%.

4. Механічний монтаж

Попередження

Протягом усього процесу механічного монтажу необхідно суворо дотримуватися відповідних стандартів і вимог, що діють у місці реалізації проєкту.

4.1 Перевірка перед монтажем

4.1.1 Перевірка комплекту поставки

Переконайтеся, що всі позиції, зазначені в пакувальному листі, що додається, присутні та відповідають специфікації.

4.1.2 Огляд обладнання

- Перевірте, чи відповідає отримана шафа замовленій моделі.
- Огляньте виріб та внутрішні компоненти, щоб переконатися у відсутності пошкоджень.

У разі виявлення будь-яких проблем або сумнівів, будь ласка, негайно зв'яжіться з перевізником або нашою компанією.

Попередження

- Монтаж дозволяється розпочинати лише за умови повної комплектності обладнання та відсутності будь-яких пошкоджень.

Перед початком монтажу переконайтеся у наступному:

- Шафа знаходиться в оригінальному стані та не має пошкоджень.
- Усі внутрішні компоненти цілі та не мають ознак пошкодження.

4.2 Вимоги до середовища встановлення

4.2.1 Вимоги до вибору майданчика

При виборі місця встановлення необхідно враховувати наступні чинники, пов'язані з кліматичними, екологічними та геологічними умовами:

- Навколишнє середовище має бути сухим і добре провітрюваним.
- Переконайтеся, що поблизу місця встановлення немає дерев, щоб запобігти падінню гілок під час сильного вітру або потраплянню листя у дверцята чи повітрозабірники системи.
- Місце встановлення має бути віддаленим від зон концентрації токсичних або шкідливих газів, а також від легкозаймистих, вибухонебезпечних або корозійних матеріалів.

- Для мінімізації впливу шуму майданчик слід розташовувати подалі від житлових районів.

4.2.2 Вимоги до фундаменту

Попередження

Через значну вагу обладнання перед початком будівництва фундаменту необхідно провести всебічну оцінку умов майданчика, зокрема геологічних та екологічних чинників. Проектування та будівництво фундаменту можна розпочинати лише після завершення цієї оцінки та підтвердження придатності умов майданчика.

Неправильно спроектований фундамент може спричинити значні труднощі при розміщенні обладнання, відкриванні дверцят та подальшій експлуатації. Тому фундамент має бути спроектований і побудований відповідно до встановлених стандартів для забезпечення надійної механічної підтримки, належного прокладання кабелів та зручності майбутнього обслуговування. Будівництво фундаменту повинно відповідати принаймні таким вимогам:

- Котлован під фундамент повинен бути належним чином ущільнений і вирівняний.
- Фундамент має бути побудований відповідно до плану фундаменту, затвердженого нашою компанією, з допуском на нерівність поверхні не більше ± 5 мм.
- Фундамент повинен бути конструктивно міцним, щоб забезпечити надійну тримкість для обладнання.
- Основа обладнання має бути піднята для запобігання потраплянню води та корозії основи шафи та внутрішніх компонентів. Рекомендується піднімати фундамент приблизно на 300 мм над рівнем прилеглої землі.
- Дренажні рішення повинні бути спроектовані відповідно до місцевих геологічних умов для забезпечення належного відтоку води.
- Необхідно побудувати бетонний фундамент із достатньою площею поперечного перерізу та висотою. Необхідна висота фундаменту визначається підрядником на основі конкретних геологічних умов майданчика.
- Проєкт фундаменту повинен враховувати прокладання кабелів та інші вимоги до інфраструктури встановлення.



Викопаний під час будівництва фундаменту ґрунт необхідно негайно прибрати, щоб він не перешкодив подальшому підйому та транспортуванню обладнання.

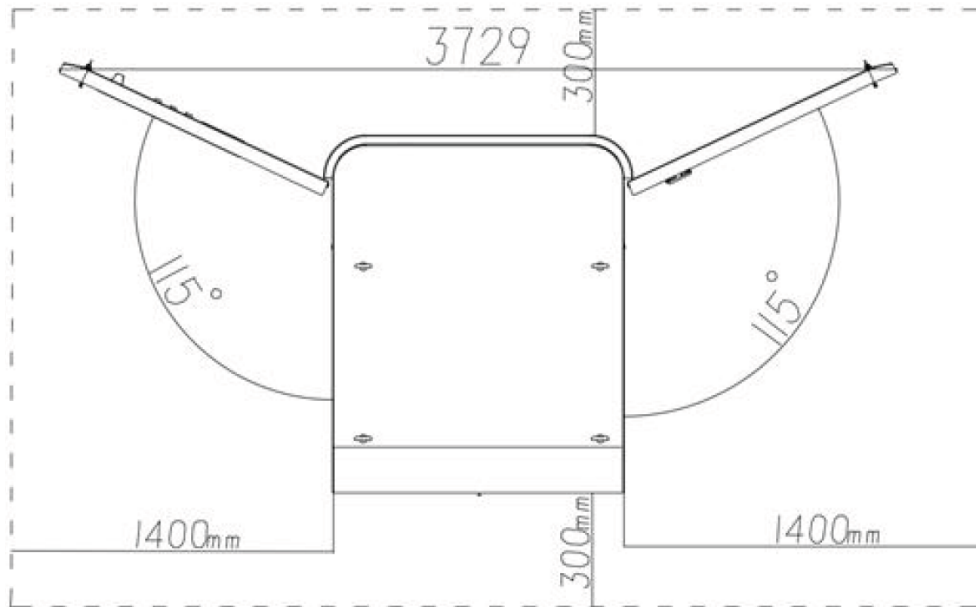
- Навколо фундаменту слід облаштувати майданчик для технічного обслуговування.
- Під час будівництва фундаменту необхідно передбачити достатньо місця для кабельних лотків АС/DC, виходячи з розташування та розмірів кабельних вводів і виводів на шафі. Відповідно мають бути попередньо встановлені кабельні канали.
- Тип і кількість перфорованих труб слід вибрати відповідно до типів та кількості вхідних і вихідних кабелів.
- Обидва кінці всіх закладених труб повинні бути тимчасово загерметизовані, щоб запобігти потраплянню бруду; недотримання цієї вимоги може ускладнити прокладання проводки в майбутньому.
- Після підключення всіх кабелів місця вводу, виводу та з'єднання повинні бути загерметизовані вогнестійким розчином або іншими відповідними матеріалами для запобігання проникненню гризунів.




Встановіть заземлювальні пристрої відповідно до відповідних стандартів країни/регіону реалізації проєкту.

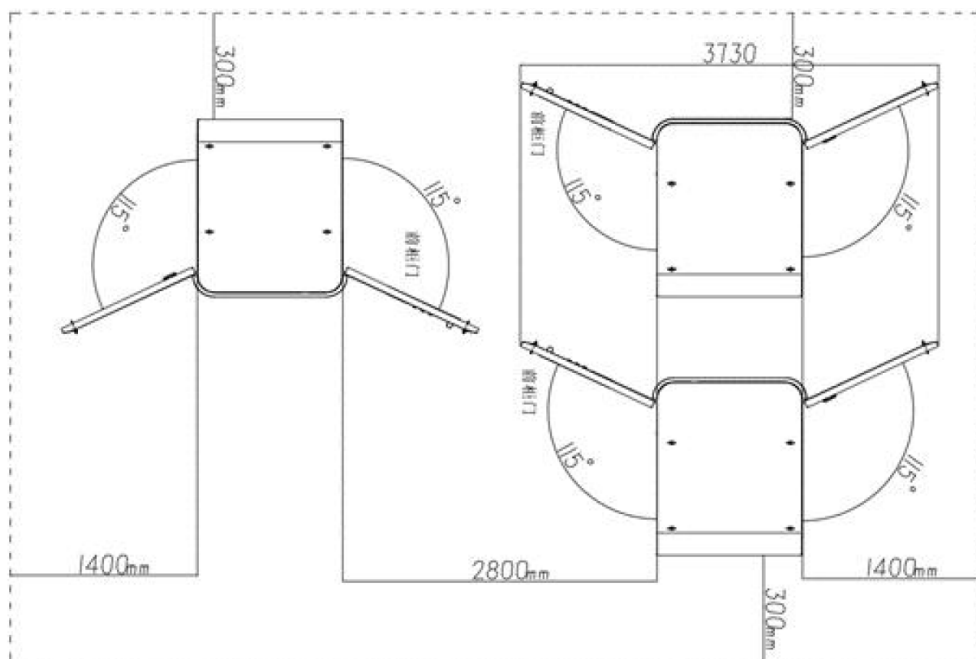
4.2.3 Вимоги до простору для встановлення


Для забезпечення оптимального відведення тепла та зручності обслуговування рекомендується залишати достатній вільний простір навколо місця встановлення шафи. Передбачте мінімальний зазор 300 мм з лівого та правого боків шафи та щонайменше 1400 мм з передньої та задньої сторін.



 Позначення стін або іншого обладнання

Зображення 11: Схема простору для встановлення однієї шафи накопичувача енергії



 Позначення стін або іншого обладнання

Зображення 12: Простір для встановлення декількох шаф накопичувачів енергії

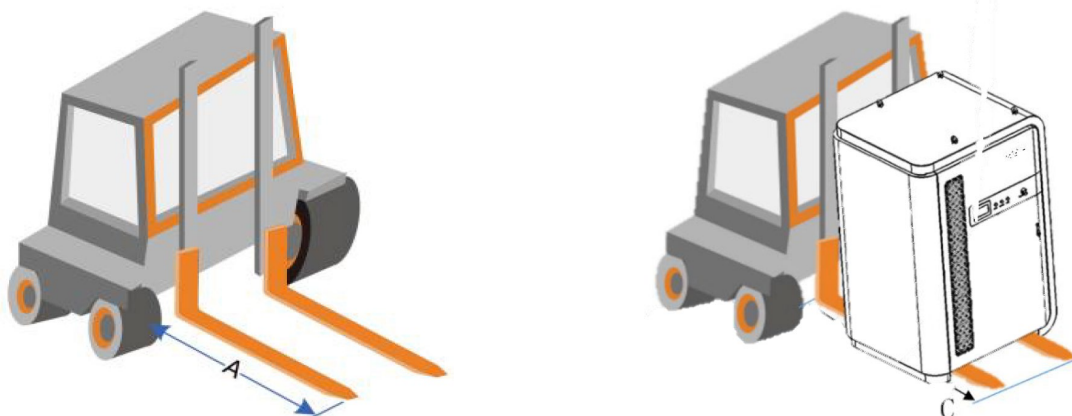
4.3 Транспортування навантажувачем

Якщо майданчик для встановлення є рівним, для переміщення шафи накопичувача енергії можна використовувати вилковий навантажувач. Нижня частина обладнання оснащена спеціальними отворами для вил навантажувача. Переміщення обладнання слід здійснювати, використовуючи передні отвори. При транспортуванні навантажувачем необхідно дотримуватися таких вимог:

- Навантажувач повинен мати достатню вантажопідйомність.
- Довжина вил навантажувача повинна відповідати габаритам обладнання.
- Вила мають бути вставлені в отвори, розташовані в нижній частині шафи (розташування отворів див. на схемі нижче). Глибина занурення вил повинна відповідати глибині отворів.
- Транспортування, переміщення та опускання шафи накопичувача енергії слід виконувати повільно та плавно.
- Шафу можна розміщувати лише на рівній поверхні з належним дренажем, вільною від будь-яких перешкод або виступів.
- Отвори для вил на шафі залишаються відкритими до моменту поставки; після встановлення на об'єкті рекомендується закрити ці отвори захисними пластинами, що входять до комплекту.

Попередження

- Переміщуйте шафу, використовуючи тільки нижні бокові отвори для вил.
- За жодних обставин не можна переміщувати обладнання, вставляючи вилу в будь-які інші місця, крім призначених для цього отворів.



$A \geq 1600 \text{ мм}$; $B \leq 100 \text{ мм}$; $C \geq 150 \text{ мм}$; Вантажопідйомність $\geq 5 \text{ т}$

Зображення 13: Схема транспортування навантажувачем

4.4 Підйом та транспортування

4.4.1 Заходи безпеки при підйомі

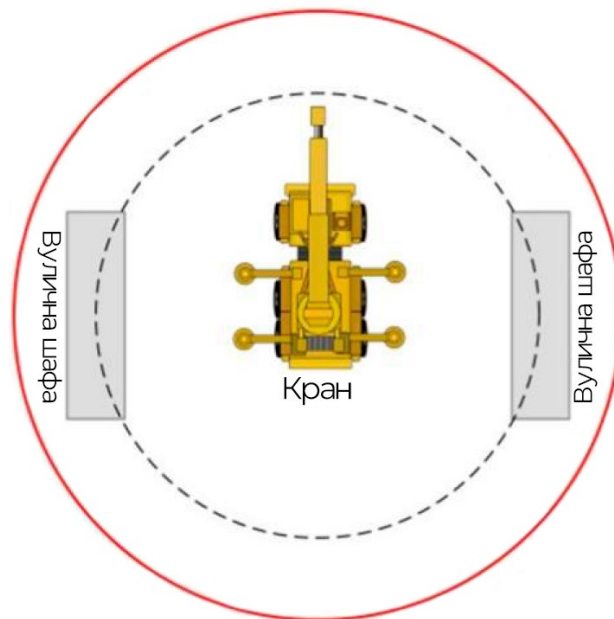
Попередження

- Протягом усього процесу підйомні операції повинні виконуватися в суворій відповідності до встановлених процедур безпеки роботи крана.
- Стороннім особам заборонено перебувати в радіусі від 5 м до 10 м від робочої зони. Зокрема, суворо заборонено стояти під стрілою крана або під будь-яким підвішеним чи рухомих обладнанням для запобігання нещасним випадкам або травмам.
- Підйомні роботи слід припинити за несприятливих погодних умов, таких як сильний дощ, туман або сильний вітер.

Під час операції підйому обладнання повинні бути дотримані наступні вимоги:

- Протягом усього процесу підйому має бути забезпечена безпека на майданчику.
- Під час підйому та монтажу кваліфікований персонал повинен постійно керувати операцією та контролювати її.
- Вантажопідйомні стропи, що використовуються, повинні бути розраховані на вагу обладнання.
- Усі з'єднання строп мають бути надійними; необхідно переконатися, що стропи, приєднані до кутів шафи, мають однакову довжину.
- Довжину строп можна регулювати за потреби відповідно до конкретних вимог майданчика.
- Протягом усього процесу підйому обладнання має залишатися стабільним і рівним, без нахилів.
- Операція підйому має здійснюватися за верхню частину обладнання.
- Слід вжити всіх необхідних допоміжних заходів для забезпечення безпечного та плавного підйому обладнання.

На схемі нижче показано роботу крана під час підйому. Внутрішнє пунктирне коло позначає робочу зону крана. Коли кран працює, перебування в межах зовнішнього суцільного кола суворо заборонено.



Зображення 14: Схема роботи крана

4.4.2 Підйомні роботи

Під час процесу підйому обладнання кожен крок повинен відповідати вимогам, наведеним нижче:

- Обладнання необхідно піднімати суворо вертикально. Забороняється тягнути або ковзати обладнанням по землі або по верху нижніх секцій шаф. Обладнання не можна перетягувати або штовхати по будь-якій поверхні.
- Після того, як обладнання буде піднято на 300 мм від опорної поверхні, необхідно перевірити підйомне спорядження та його з'єднання з обладнанням. Продовжувати підйом можна лише після підтвердження надійності з'єднань.
- Після досягнення призначеного місця обладнання слід опускати обережно та встановлювати плавно. Суворо заборонено розкачувати підйомне спорядження, щоб змістити обладнання від центру або встановити його за межами призначеної зони посадки.
- Поверхня для розміщення обладнання повинна бути міцною, рівною, мати належний дренаж і бути вільною від перешкод або виступаючих об'єктів.



Зображення 15: Схема положення при підйомі краном

**Ця схема наведена лише для довідки. Будь ласка, орієнтуйтеся на фактично отримане обладнання.*

5. Електричне підключення

5.1 Заходи безпеки

Небезпека

Небезпека високої напруги! Ризик ураження електричним струмом!

- Не торкайтеся струмоведучих частин!
- Перед початком монтажу переконайтеся, що живлення вимкнено як з боку змінного струму (AC), так і з боку постійного струму (DC).
- Не встановлюйте обладнання на легкозаймистих поверхнях.

Попередження

Потрапляння пилу, піску та вологи може пошкодити електричні компоненти системи накопичення енергії або негативно вплинути на її роботу!

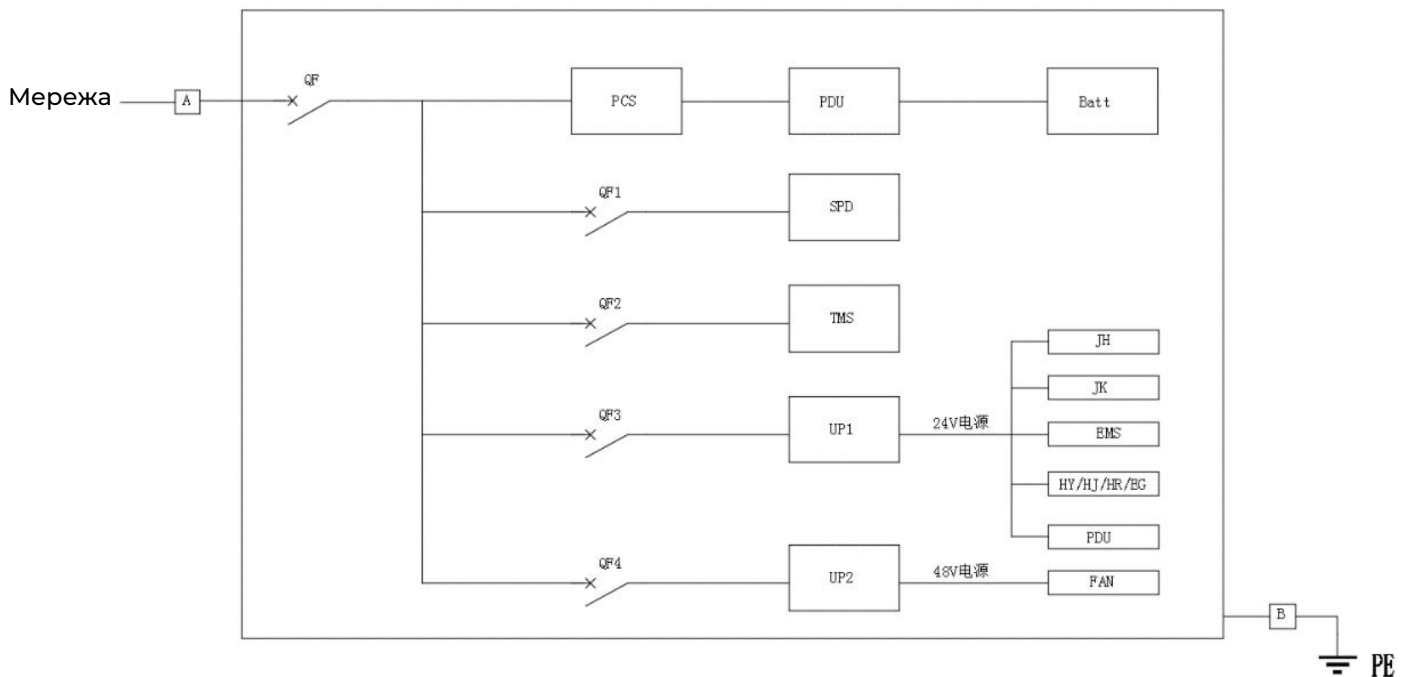
- Слід уникати виконання електричних з'єднань під час сезонів пилових бур або коли відносна вологість навколишнього середовища перевищує 95%.
- Підключення слід проводити лише тоді, коли в середовищі немає пилу, а погода ясна та суха.

Попередження

- Перед виконанням будь-яких підключень перевірте полярність усіх вхідних кабелів, щоб перекопатися в правильності підключення кожної лінії.
- Під час електромонтажу ніколи не тягніть і не смикайте кабелі чи провідники, щоб не пошкодити їхню ізоляцію.
- Переконайтеся, що всі кабелі та провідники мають достатній радіус вигину.
- Вживайте необхідних заходів для мінімізації механічного натягу кабелів або провідників.
- Після кожного етапу монтажу ретельно перевіряйте з'єднання, щоб перекопатися в їхній правильності та надійності.

5.2 Огляд схеми підключення

Схема підключення інтегрованої системи накопичення енергії показана нижче.



Зображення 16: Схема топології підключення системи

**На цій схемі показано принципи підключення, які потребують виконання робіт на об'єкті; внутрішня проводка наведена лише для довідки.*

Усі внутрішні електричні з'єднання виконані суворо відповідно до принципової електричної схеми.

Таблиця 13: Опис інтерфейсів

№	Опис	Рекомендована специфікація
А	Сторона змінного струму (AC) до мережі	≥ 95 мм ²
В	Заземлення шафи	≥ 50 мм ² жовто-зелений кабель заземлення

Таблиця 14: Опис маркування компонентів

№	Позначення	Опис
1	UP	Модуль живлення 24 В
2	UP2	Модуль живлення 48 В
3	SPD	Пристрій захисту від перенапруги
4	TMS	Блок рідинного охолодження
5	PCS	Система перетворення енергії
6	PDU	Блок розподілу живлення

7	Batt	Акумуляторна система
8	EMS	Система керування енергією
9	FAN	Контролер вентилятора
10	JH	Комутатор
11	JK	Дисплей
12	HY	Індикатор роботи
13	HG	Індикатор живлення
14	HR	Індикатор аварії
15	EG	Кнопка аварійної зупинки

Попередження

- Усі електричні з'єднання повинні бути виконані в суворій відповідності до монтажної схеми.
- Усі електричні підключення повинні виконуватися лише на повністю знеструмленому обладнанні.

Попередження

Лише кваліфіковані інженери-електрики мають право виконувати завдання з електричного підключення. Будь ласка, дотримуйтесь усіх вимог безпеки, викладених у розділі «Заходи безпеки» цього посібника. Компанія не несе відповідальності за травми, смерть або пошкодження майна, що виникли внаслідок недотримання цих вказівок.

Увага

- Проєкт встановлення системи накопичення енергії має відповідати відповідним стандартам або правилам країни/регіону, де реалізується проєкт.
- Будь-яка несправність системи, що виникла внаслідок монтажу з порушенням проєктних вимог, зазначених у цьому посібнику, не підлягає гарантійному обслуговуванню.

5.3 Підготовка перед монтажем проводки



Захисні рукавички



Захисні окуляри



Захисне взуття



Захисний одяг



Динамометрична викрутка



Стрипер
(інструмент для зняття ізоляції)



Гідравлічні прес-кліщі



Будівельний фен



Мультиметр



Викрутка



Динамометричний ключ

5.3.1 Підготовка інструментів для монтажу

5.3.2 Відкривання дверцят шафи

Перед підключенням кабелів необхідно відкрити дверцята шафи.



Зображення 17: Етапи відкривання передніх дверцят

№	Опис
1	Положення «Зачинено»
2	Посуньте кришку вгору, щоб відкрити отвір для ключа.
3	Вставте ключ і поверніть його за годинниковою стрілкою.
4	Поверніть ручку за годинниковою стрілкою у положення, показане на схемі, щоб відкрити дверцята.

5.3.3 Підготовка кабелів

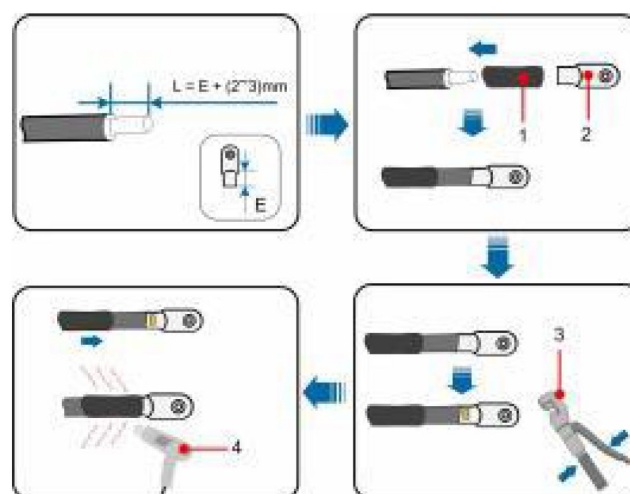
Обрані кабелі повинні відповідати наступним вимогам:

- Достатня допустима струмова навантажуваність. Фактори, що впливають на навантажуваність провідника, включають, але не обмежуються:
 - Умовами навколишнього середовища.
 - Типом ізоляційного матеріалу провідника.
 - Способом прокладання кабелю.
 - Матеріалом кабелю та площею його поперечного перерізу.
- Діаметр кабелю слід обирати на основі максимального номінального струму, а довжина повинна мати відповідний запас.
- Усі кабелі вводу постійного струму (DC) повинні мати однакові технічні характеристики та бути виготовлені з одного матеріалу.
- Характеристики та матеріал кабелів трифазного виходу змінного струму (AC) повинні бути ідентичними.
- Слід використовувати вогнестійкі кабелі.

Увага

- Кабелі, що використовуються, повинні відповідати місцевим законам і нормам.
- Кольори кабелів, наведені на ілюстраціях у цьому посібнику, є лише довідковими; будь ласка, обирайте кабелі відповідно до місцевих стандартів маркування.

Опресовування наконечника ОТ (кільцевого типу)

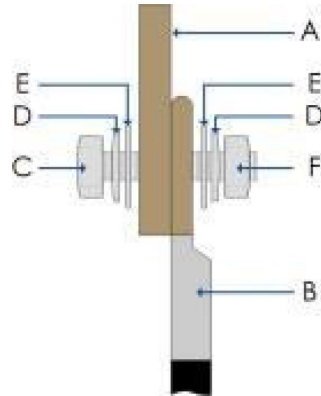


1. Термозбіжна трубка
2. Наконечник ОТ
3. Гідравлічні прес-кліщі
4. Будівельний фен

Зображення 18: Схема опресовування наконечника ОТ

5.3.5 Підключення алюмінієвого дроту

Якщо для монтажу обрано алюмінієві кабелі, необхідно обов'язково використовувати мідно-алюмінієву перехідну клему (наконечник). Послідовність з'єднання компонентів проводки показана на схемі нижче.

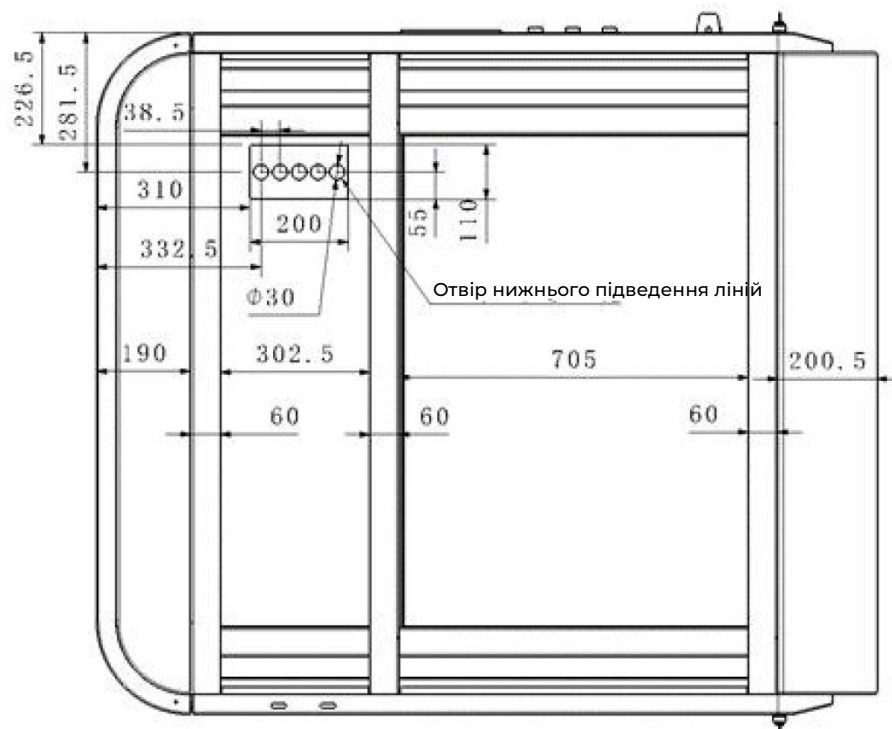


Зображення 20: Послідовність з'єднання мідно-алюмінієвої перехідної клеми

№	Назва	№	Назва
A	Мідна шина	D	Пружинна шайба
B	Мідно-алюмінієва перехідна клемка	E	Плоска шайба
C	Болт	F	Гайка

5.3.6 Конструкція кабельних ввідів

Кабелі змінного струму (АС), що з'єднують внутрішнє обладнання шафи, можуть заходити через нижні кабельні вводи в корпусі шафи.



Зображення 21: Схематичне зображення вхідних/вихідних кабельних портів у нижній частині шафи

5.4 Підключення заземлення

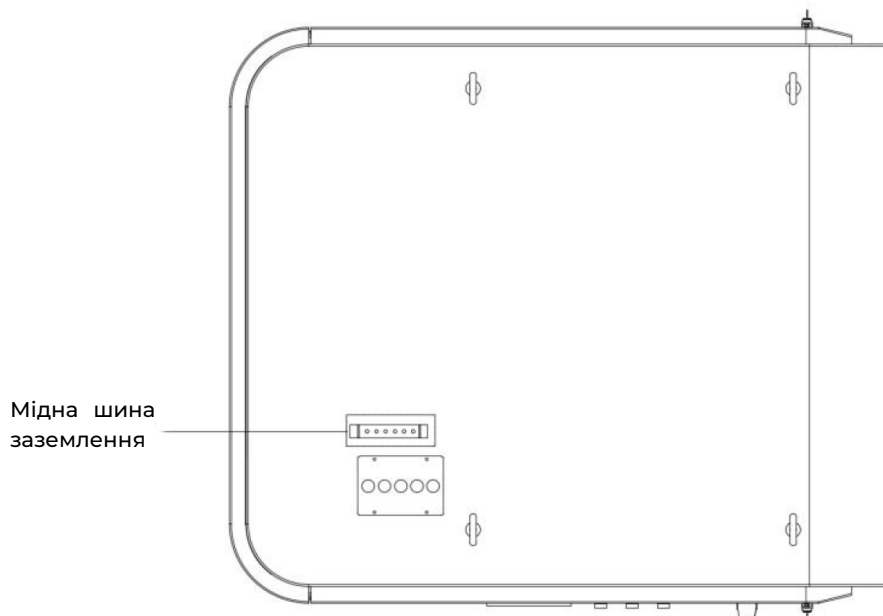
Увага

Спосіб заземлення повинен відповідати стандартам і нормативним вимогам місця встановлення.

Метод фіксації кабелю заземлення

Для заземлення слід використовувати мідний кабель із площею поперечного перерізу від 35 мм² до 50 мм². Забезпечте надійне з'єднання між точкою заземлення об'єкта та точкою заземлення шафи.

Опресуйте наконечник ОТ; детальні кроки див. у розділі «5.3.3 Підготовка кабелів». Використовуйте болт М8 для фіксації наконечника ОТ до отвору підключення, дотримуючись моменту затягування $12 \pm 0,5$ Н·м. Розташування точки заземлення шафи показано на схемі нижче.



Зображення 22: Схема точки заземлення

При встановленні зовнішнього заземлення враховуйте фактичні умови на майданчику проєкту та дотримуйтесь інструкцій персоналу електростанції.

Після завершення підключення заземлення необхідно виміряти опір заземлення; значення опору не повинно перевищувати 4 Ом. Конкретне значення опору заземлення має відповідати чинним національним/місцевим стандартам і нормам.

5.5 Монтаж проводки змінного струму (AC)

5.5.1 Заходи безпеки

Попередження

Випадковий контакт зі струмоведучими клемми становить смертельну небезпеку ураження електричним струмом!

- Переконайтеся, що перемикач AC/DC накопичувального інвертора перебуває у положенні «OFF», і перевірте відсутність напруги на клеммах.
- Підключення до електромережі потребує офіційного дозволу від відповідних органів контролю; необхідно дотримуватися всіх інструкцій з техніки безпеки та нормативних актів, що стосуються роботи з електромережею.

Попередження

- Перед підключенням до мережі змінного струму розімкніть автоматичний вимикач на стороні AC, щоб переконатися, що контактні клемми знеструмлені.
- Підключення до мережі можна здійснювати лише після отримання дозволу від енергопостачальної компанії та з дотриманням усіх відповідних інструкцій з безпеки.
- Вихід змінного струму (AC) не заземлений всередині обладнання.
- Ланцюги постійного (DC) та змінного (AC) струму ізольовані від шасі. Якщо цього вимагають місцеві електротехнічні норми, монтажний персонал повинен заземлити систему самостійно.

5.5.2 Етапи підключення до основної мережі

Крок 1: Роз'єднайте вхідний автоматичний вимикач змінного струму та за допомогою мультиметра перевірте, чи знеструмлені клемми.

Крок 2: Заведіть кабель у шафу та підведіть його до зони підключення змінного струму.

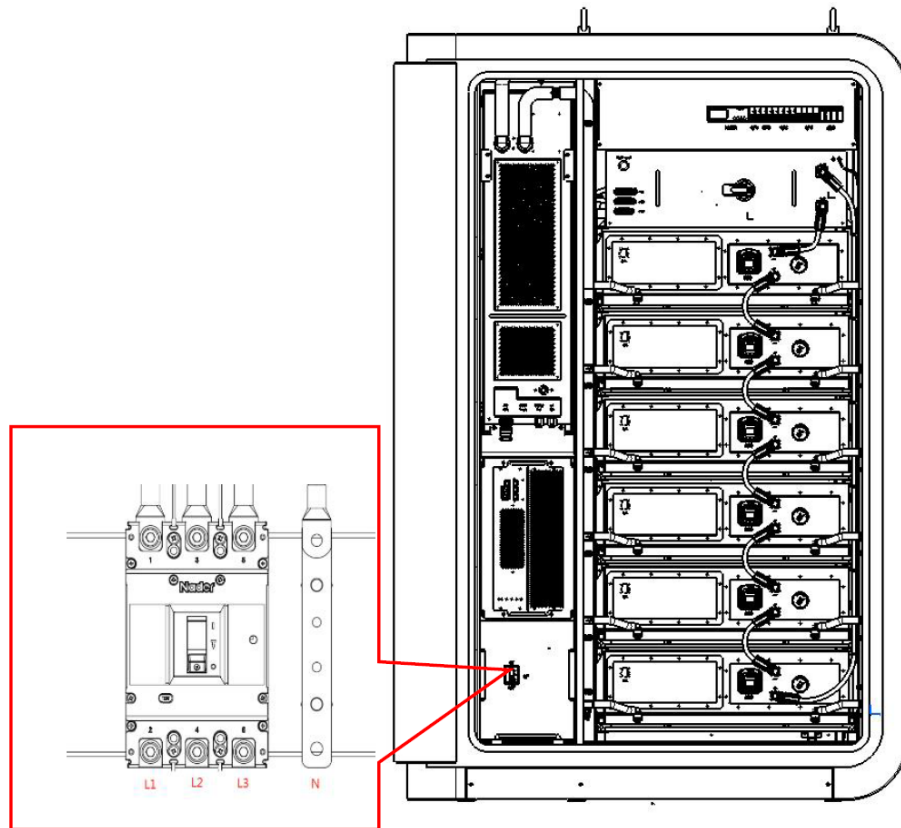
Крок 3: Забезпечте правильну послідовність підключення фазних кабелів AC.

Крок 4: За допомогою стрипера зніміть захисний шар кабелю та оголіть мідну жилу.

Крок 5: Опресуйте наконечник OT (див. розділ «5.3.3 Підготовка кабелів»).

Крок 6: Використовуйте болт M8 для фіксації наконечника OT до отвору підключення, дотримуючись моменту затягування $12 \pm 0,5$ Н·м.

Крок 7: Після підключення злегка потягніть за кабель, щоб переконатися у відсутності надмірного натягу та наявності достатнього запасу довжини.



Зображення 23: Схематичне зображення клем змінного струму (AC)

**Дана схема наведена лише для довідки. Орієнтуйтеся на фактично отриманий продукт!*

Увага

Монтаж проводки повинен виконуватися суворо відповідно до черговості фаз на клеммах.

5.6 Операції після завершення монтажу проводки

Після завершення всіх електричних з'єднань необхідно провести всебічну та ретельну перевірку монтажу. Крім того, слід виконати такі кроки:

- Переконайтеся, що всі отвори для забору та викиду повітря вільні від перешкод або засмічень.
- Використовуйте вогнестійкі та водонепроникні матеріали для надійної герметизації вхідних і вихідних отворів для кабелів, а також будь-яких щілин по периметру вуличної шафи.
- Переконайтеся, що всі захисні кришки встановлені належним чином і надійно закріплені.

Попередження

- Відсутність належної герметизації може призвести до потрапляння вологи всередину обладнання.
- Відсутність належної герметизації також може дозволити гризунам проникнути всередину.

Закриття та замикання дверцят шафи та корпусу:

Крок 1: Встановіть на місце захисну кришку зони підключення проводки, виконуючи кроки у зворотному порядку щодо процесу зняття (див. розділ «Відкривання дверцят шафи»).

Крок 2: Зачиніть дверцята шафи на замок і вийміть ключ.

Увага

Після закриття дверцят шафи переконайтеся, що ущільнювальна стрічка по периметру дверей не перекручена і не загорнута!

6. Підключення акумулятора

6.1 Заходи безпеки

Будь ласка, забезпечте суворе дотримання всіх інструкцій з техніки безпеки, наведених у цьому посібнику. Щоб запобігти травмам, загрозі життю або пошкодженню майна під час монтажу чи експлуатації, а також для ефективного подовження терміну служби виробу, необхідно уважно прочитати та дотримуватися всіх вказівок з безпеки перед використанням.

Неналежне використання або неправильна експлуатація можуть спричинити такі ризики:

- Небезпека для життя та особистої безпеки оператора або третіх осіб.
- Пошкодження системи накопичення енергії або іншого майна, що належить оператору або третім особам.

- Заходи безпеки в цьому посібнику не охоплюють усі чинні норми та повинні бути адаптовані до конкретних умов майданчика.
- Виробник не несе відповідальності за будь-які збитки або пошкодження, що виникли внаслідок недотримання заходів безпеки, викладених у цьому посібнику.

Попередження

- При встановленні обладнання з небезпечною напругою завжди дотримуйтесь відповідних норм та місцевих правил техніки безпеки.
 - Дотримуйтесь вимог щодо належного використання інструментів та засобів індивідуального захисту.
 - Усі підключення повинні виконуватися за чіткими інструкціями; будь-які спроби діяти навмання або в умовах невизначеності суворо заборонені.
 - Використовуйте лише інструменти з ізоляційним захисним шаром.
-
- З'єднувальні кабелі повинні відповідати вимогам щодо напруги та струму для безпечної експлуатації.
 - Усі роз'єми повинні бути надійними та забезпечувати стабільний контакт без ризику послаблення. Роз'єми мають бути стійкими до корозії, зносу та вібрації.
 - Усі з'єднання повинні відповідати відповідним національним стандартам для запобігання будь-яким формам дугового розряду або іскріння.

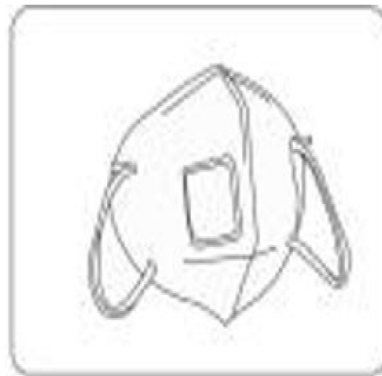
- З'єднання між внутрішніми акумуляторами повинні мати механізми захисту від вібрації та самовільного розкручування. Аналогічно, підключення датчиків температури, напруги та струму повинні бути надійними, щоб запобігти послабленню контактів, старінню або механічній напрузі. Категорично заборонено залишати оголений метал на дротах датчиків.
- Будь-які короткі замикання під час процесу підключення суворо заборонені.
- Оператори повинні постійно носити відповідні засоби індивідуального захисту під час виконання будь-яких завдань.
- Ключові моменти підключення: переконайтеся, що з'єднання правильні, надійні (відсутній ризик послаблення), мають хороший контакт і не мають коротких замикань.
- Після завершення всіх підключень кожен точку необхідно індивідуально виміряти та перевірити на цілісність.
- Усі точки підключення повинні бути надійно ізольовані від зовнішнього корпусу або будь-яких інших компонентів для запобігання коротким замиканням.
- У разі будь-якої невпевненості необхідно проконсультуватися з технічним персоналом виробника перед початком робіт.

6.2 Підключення кабелів

Підготовка інструментів:



Захисні рукавички



Пилозахисна маска



Захисне взуття



Викрутка



Гвинти з хрестоподібним шліцом



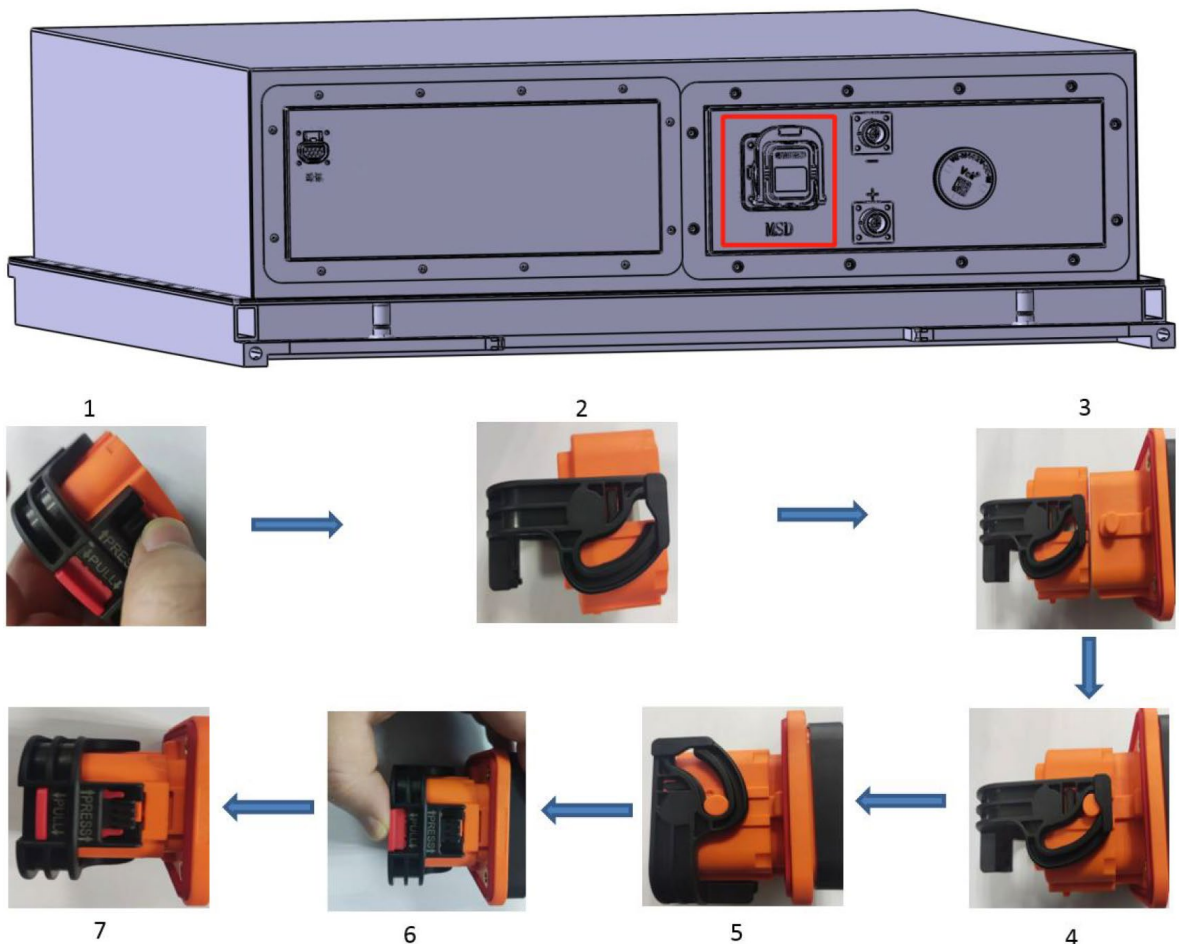
Кабелі

Крок 1: Перед підключенням силових кабелів обов'язково одягніть діелектричне взуття та рукавички. Перед з'єднанням силових кабелів між блоками від'єднайте кабелі, що йдуть від блоків до високовольтної розподільної коробки.

Крок 2: Встановлення MSD (пристрою ручного вимкнення). Відкрийте дверцята шафи та знайдіть зарезервоване місце для MSD у центрі кожного акумуляторного блока. Вставте штекер MSD у розетку. Нижче описано процедуру встановлення MSD:

1. Розблокування засувки: Натисніть кнопку засувки та одночасно поверніть штовхач вгору, щоб зняти фіксацію.
2. Поворот штовхача в робоче положення: Поверніть штовхач у бік поверхні вставлення до характерного клацання, що вказує на досягнення попередньо встановленого положення.
3. Перший етап попереднього встановлення: Зовнішні оболонки штекера та розетки повинні перекриватися та бути належним чином вирівняні.

4. Другий етап попереднього встановлення: Поворотна колонка розетки має бути повністю вставлена в направляючу шину; має пролунати клацання, що підтверджує правильне вирівнювання.
5. Поворот штовхача на 90°:
 - A. Перед поворотом штовхача переконайтеся, що поворотна колонка повністю сіла в направляючу; недотримання цієї вимоги може призвести до пошкодження колонки.
 - B. Поверніть штовхач у горизонтальне положення, паралельно монтажній поверхні.
6. Фіксація CPA (фіксатор положення роз'єму): Обережно натисніть рукою на червоний фіксатор CPA, щоб він став на місце.
7. Фінальна перевірка: MSD вважається встановленим належним чином, коли він надійно зафіксований, як показано на схемі нижче (Зображення 24).



Зображення 24: Схема встановлення штекера MSD

Крок 3: З'єднайте силові кабелі між акумуляторними блоками. Позитивні клема (BAT+) кабелів уже встановлені на акумуляторній системі, тоді як негативні клема закріплені на бічних кронштейнах за допомогою швидкознімних затискачів та кабельних стяжок.

Нижче наведено інструкції з підключення джгутів акумуляторних блоків.

Увага

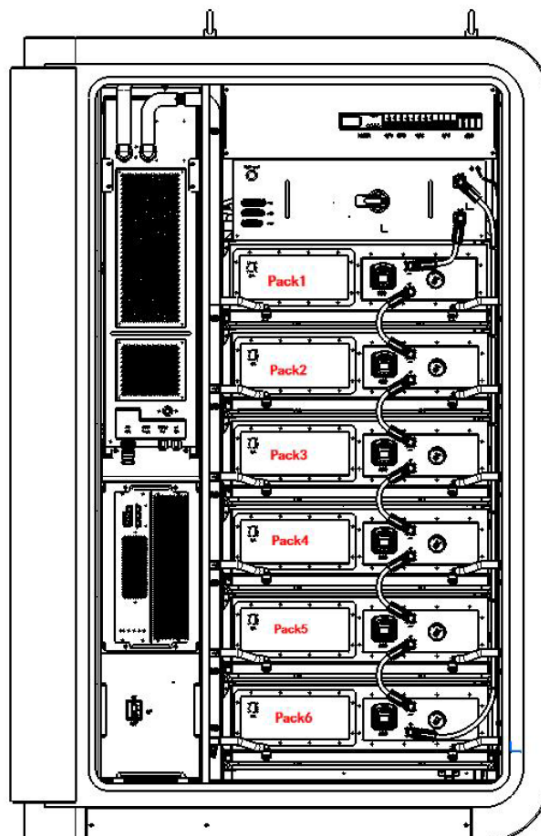
Під час підключення силових кабелів між блоками переконайтеся, що негативний наконечник кабелю надійно вставлений у базу негативної клеми.

1. Підключіть клему ВАТ+ Блоку 1 до клеми ВАТ- Блоку 2.
2. Підключіть клему ВАТ+ Блоку 2 до клеми ВАТ- Блоку 3.
3. Підключіть клему ВАТ+ Блоку 3 до клеми ВАТ- Блоку 4.
4. Підключіть клему ВАТ+ Блоку 4 до клеми ВАТ- Блоку 5.
5. Підключіть клему ВАТ+ Блоку 5 до клеми ВАТ- Блоку 6.

Крок 4: Підключіть силові кабелі між блоками та високовольтною коробкою:

1. Підключіть клему ВАТ- Блоку 1 до клеми ВАТ- високовольтної коробки.
2. Підключіть клему ВАТ+ Блоку 6 до клеми ВАТ+ високовольтної коробки.

Примітка: Позитивний роз'єм (авіаційного типу) повинен бути вставлений у базу позитивної клеми, а негативний — у базу негативної клеми. Позитивна клема має помаранчеве кольорове маркування, негативна — чорне. Після повної фіксації роз'єму ви почуєте чітке клацання.



Зображення 25: Схема підключення акумуляторних блоків

7. Операції ввімкнення та вимкнення живлення

7.1 Ввімкнення та експлуатація

Попередження

Система накопичення енергії може бути введена в експлуатацію лише після підтвердження кваліфікованим персоналом та отримання дозволу від місцевих органів електропостачання.

Попередження

Для систем накопичення енергії, які не експлуатувалися протягом тривалого періоду, перед ввімкненням необхідно провести всебічну та ретельну перевірку. Живлення можна подавати лише після того, як буде підтверджено відповідність усіх показників встановленим стандартам.

7.1.1 Перевірка перед ввімкненням

Перед подачею живлення ретельно перевірте наступні пункти:

- Перевірте проводку, щоб переконатися в правильності всіх з'єднань.
- Переконайтеся, що всі захисні кришки всередині обладнання надійно встановлені.
- Перевірте, щоб кнопка аварійної зупинки перебувала у відпущеному (не натиснутому) положенні.
- Перевірте систему на відсутність замикань на землю для забезпечення безпечної роботи.
- За допомогою мультиметра виміряйте напругу на сторонах змінного (AC) та постійного (DC) струму, щоб підтвердити їх відповідність вимогам запуску та відсутність ризику перенапруги.
- Огляньте внутрішній простір шафи, щоб переконатися, що всередині обладнання не залишилося інструментів або сторонніх деталей.
- Переконайтеся, що всі вентиляційні отвори для забору та викиду повітря вільні від перешкод або засмічень.

7.1.2 Порядок ввімкнення живлення

Крок 1: Підготовка до ввімкнення. Завершіть монтаж кабелів змінного струму (AC) згідно з розділом 5.5 відповідно до конфігурації вашої системи.

Крок 2: подача живлення на шафу.

1. Закрийте (увімкніть) головний автоматичний вимикач змінного струму QF для подачі живлення на сторону AC.

2. Закрийте автоматичний вимикач захисту від перенапруг QF1.
3. Закрийте автоматичний вимикач живлення блоку рідинного охолодження QF2.
4. Поверніть рукоятку високовольтного роз'єднувача постійного струму (DC) QS на блоці PDU в положення «ON».
5. Закрийте автоматичний вимикач системи керування QF3 (модуль живлення 24 В AC/DC) для подачі живлення на обладнання постійного струму, включаючи EMS, PCS, PDU, панель дисплея та комутатори.
6. Закрийте автоматичний вимикач системи керування QF4 (модуль живлення 48 В AC/DC) для завершення подачі живлення на контролер вентиляторів.

7.2 Вимкнення живлення та зупинка системи

7.2.1 Порядок вимкнення живлення

Крок 1: Підготовка до вимкнення. За допомогою програмного забезпечення керування виконайте програмну зупинку системи.

Крок 2: Вимкнення живлення шафи.

1. Поверніть рукоятку високовольтного роз'єднувача постійного струму (DC) QS на блоці PDU в положення «OFF».
2. Розімкніть (вимкніть) автоматичний вимикач системи керування QF4 (модуль живлення 48 В AC/DC), щоб знеструмити контролер вентиляторів.
3. Розімкніть автоматичний вимикач системи керування QF3 (модуль живлення 24 В AC/DC) для вимкнення живлення обладнання постійного струму, включаючи EMS, PCS, PDU, панель дисплея та мережеві комутатори.
4. Розімкніть автоматичний вимикач живлення блоку рідинного охолодження QF2.
5. Розімкніть автоматичний вимикач захисту від перенапруг QF1.
6. Розімкніть головний автоматичний вимикач змінного струму QF.

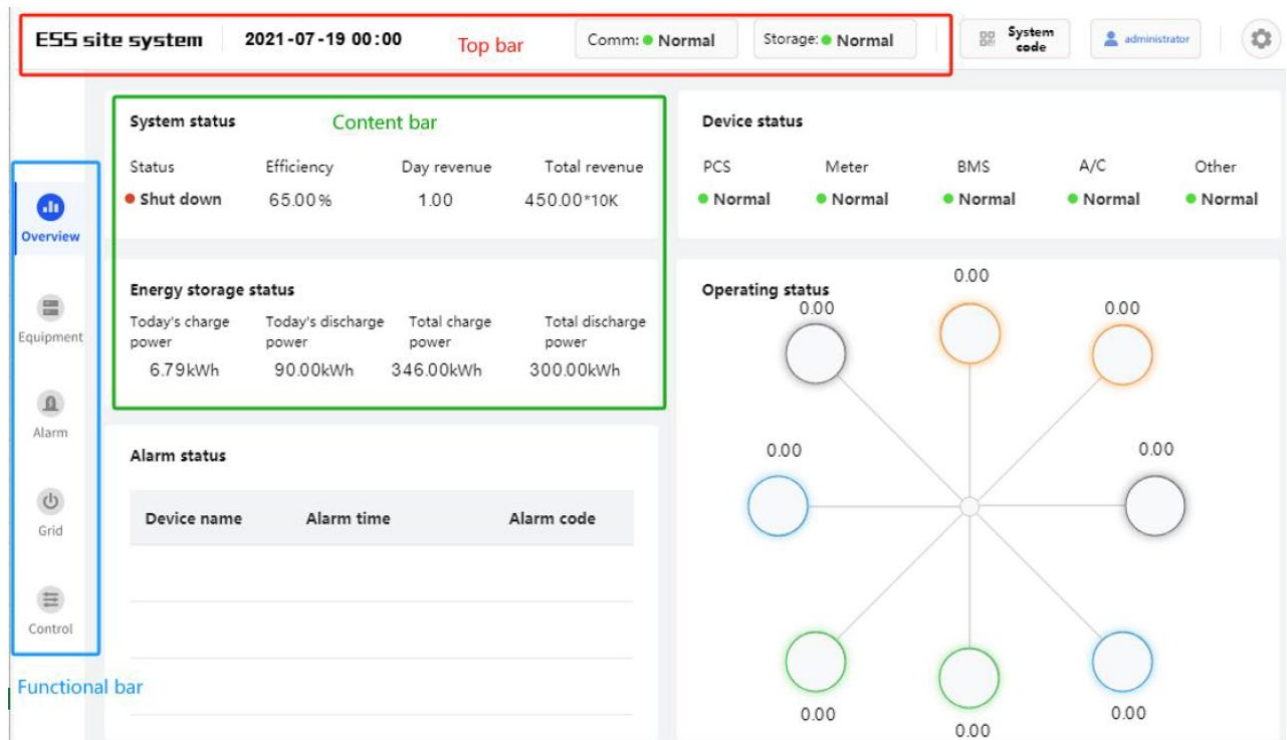
Крок 3: Після повної зупинки системи перевірте електричну ізоляцію (відсутність напруги на клеммах).

7.2.2 Аварійна зупинка

У разі виникнення надзвичайної ситуації негайно зв'яжіться з виробником або місцевими фахівцями з пожежної безпеки.

8. Опис функцій дисплея

За замовчуванням на дисплеї відображається сторінка огляду, яка включає верхню панель, панель функцій та область відображення вмісту.

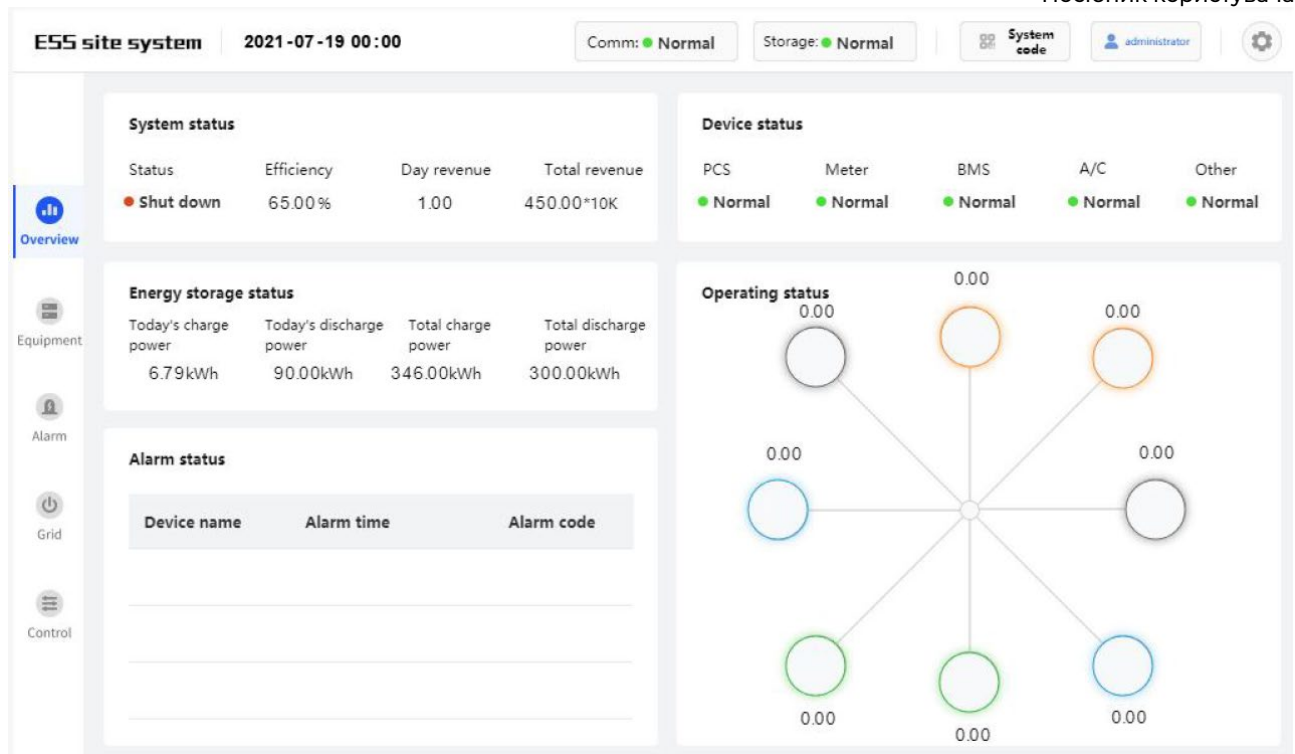


Зображення 26: Вигляд за замовчуванням

1. Верхня панель: Відображає логотип об'єкта, поточну дату та час, стан зв'язку, стан накопичувача, код системи, кнопку входу та налаштування системи.
2. Панель функцій: Підтримує чотири основні функції — Огляд, Пристрої, Аварійні сигнали та Підключення до мережі. Натисніть для перемикавання та переходу до відповідного інтерфейсу.
3. Область відображення вмісту: Відображає детальну інформацію про вибрану функцію.

8.1 Огляд

За замовчуванням на екрані відображається інтерфейс Огляду, який розділений на п'ять зон: Стан системи, Стан накопичувача енергії, Стан аварійних сигналів, Стан пристроїв та Робочий статус.



Зображення 27: Огляд

1. Стан системи: відображає поточний робочий статус, загальну ефективність (ККД), вчорашній дохід та загальний дохід.
2. Стан накопичувача енергії: відображає обсяги заряду та розряду за сьогодні, а також загальний заряд та загальний розряд.
3. Стан аварійних сигналів: відображає деталі аварійних сигналів у реальному часі, включаючи назву пристрою, час спрацювання та код помилки.
4. Стан пристроїв: відображає статус PCS, лічильників, BMS, кондиціонера та інших периферійних пристроїв.
5. Робочий статус: відображає в реальному часі напрямок руху енергії та потужність сонячної системи, мережі, навантаження та накопичувача.

8.2 Інтерфейс пристроїв

Інтерфейс пристроїв дозволяє переглядати дані про роботу всіх компонентів поточної системи в режимі реального часу.

8.2.1 PCS (Система перетворення енергії)

ESS site system 2021-07-19 00:00 Comm: Normal Storage: Normal

PCS BMS Meter A/C Fan

PCS_1#

Status: Charge Grid: On-grid Error codes: 0

Day Charge:	0.00 kWh	Total active:	0.00 kW	Total reactive:	0.00 kvar	Total apparent:	0.00 kVA
Day Discharge:	0.00 kWh	A-P:	0.00 kW	A-Q:	0.00 kvar	A-S:	0.00 kVA
Frequency:	0.00 Hz	B-P:	0.00 kW	B-Q:	0.00 kvar	B-S:	0.00 kVA
Power Factor:	0.00	C-P:	0.00 kW	C-Q:	0.00 kvar	C-S:	0.00 kVA
AB-voltage:	0.00 V	AB-current:	0.00 A	A-voltage:	0.00 V	A-current:	0.00 A
BC-voltage:	0.00 V	BC-current:	0.00 A	B-voltage:	0.00 V	B-current:	0.00 A
CA-voltage:	0.00 V	CA-current:	0.00 A	C-voltage:	0.00 V	C-current:	0.00 A
Avg temp:	0°C	Ambient temp:	0°C	PcsInTemp:	0.00°C	PcsOutTemp:	0.00°C
A1-temperature:	0.00°C	B1-temperature:	0.00°C	C1-temperature:	0.00°C		
A2-temperature:	0.00°C	B2-temperature:	0.00°C	C2-temperature:	0.00°C		

Branch 1	Charging	DC power:	0.00 kW	DC voltage:	0.00 V	DC current:	0.00 A
Branch 2	Discharging	DC power:	0.00 kW	DC voltage:	0.00 V	DC current:	0.00 A

Зображення 28: Вигляд інтерфейсу PCS

8.2.2 Акумулятор (BMS)

1. BMS — Перегляд акумуляторної стійки

ESS site system 1899-11-30 00:00 Comm: Normal Storage: Abnormal

PCS BMS Meter A/C Fan

Stack view Stack_2#

Status: Idle Running: Charge Error codes: 0

Total voltage:	0.0 V	SOC:	0.0 %	Rechargeable:	0.0 kWh	Max. temp:	0°C	0	-	0
Total current:	0.0 A	SOH:	0.0 %	Dischargeable:	0.0 kWh	Min. temp:	0°C	0	-	0
Insulation:	0 KΩ	Charge limit:	0.0 A	Avg temp:	0°C	Max.voltage:	0 mV	0	-	0
Insulation+:	0 KΩ	Discharge limit:	0.0 A	Avg voltage:	0 mV	Min.voltage:	0 mV	0	-	0
Insulation-:	0 KΩ	PDU Temp1:	0°C	PDU Temp2:	0°C					

Зображення 29: Вигляд інтерфейсу акумуляторної стійки

Примітка: У режимі BMS за замовчуванням відображається «Інтерфейс акумуляторної стійки», де найменшою одиницею вимірювання є акумуляторна стійка. Ви можете перемикатися між даними різних стійок, вибираючи їх у випадяючому меню.

2. BMS — Перегляд акумуляторної системи

The screenshot shows the BMS interface for an ESS site system. At the top, it displays 'ESS site system' and the time '1899-11-30 00:00'. Status indicators show 'Comm: Normal' and 'Storage: Abnormal'. The main menu includes 'PCS', 'BMS' (selected), 'Meter', 'A/C', and 'Fan'. Below this, there are dropdown menus for 'Cluster view', 'Stack_2#', and 'Cluster_1#'. The main display area shows the following data:

Status: Discharge	Running: Normal	Grid status: On-grid	Error codes: 0
SOC: 0.0%	Voltage: 0.0 V	Insulation+: 0 KΩ	Main contactor: Open
SOH: 0.0%	Current: 0.0 A	Insulation-: 0 KΩ	Precharge: Close
Insulation: 0 KΩ	Power: 0.00 kW	Average Temp: 0 °C	Average Volt: 0 mV
		PDU Temp1: 0 °C	PDU Temp2: 0 °C

Зображення 30: Вигляд інтерфейсу акумуляторної системи

3. BMS — Перегляд акумуляторних елементів

The screenshot shows the BMS interface with a detailed view of battery cell voltages. The top navigation and status indicators are the same as in the previous screenshot. The main display area shows a table of cell voltages for different stacks and clusters. A 'Cell voltage' button is visible in the top right of the data area.

Stack	Cluster	Cell 1	Cell 2	Cell 3	Cell 4	Cell 5	Cell 6	Cell 7	Cell 8
0 - 6 #		25	25	25	25	25	40	0	0
		0	0	0	0	0	0	0	0
7 - 10 #		-40	23	10	11	0	0	0	0
		0	0	0	0	0	0	0	0
0 - 0 #		0	0	0	0	0	0	0	0
		0	0	0	0	0	0	0	0
0 - 0 #		0	0	0	0	0	0	0	0
		0	0	0	0	0	0	0	0

Unit: °C Max Min

Navigation: Previous Present 1 Page Total 1 Page Next

Зображення 31: Вигляд інтерфейсу акумуляторних елементів

8.2.3 Лічильник

E55 site system 1899-11-30 00:00 Comm: Normal Storage: Abnormal

PCS BMS Meter A/C Fan

Grid

Category	Total/kWh	Sharp/kWh	Peak/kWh	Shoulder/kWh	Valley/kWh
Energy Daily DChg	0.00	0.00	0.00	0.00	0.00
Energy Daily Chg	0.00	0.00	0.00	0.00	0.00
Energy Total DChg	0.00	0.00	0.00	0.00	0.00
Energy Total Chg	0.00	0.00	0.00	0.00	0.00

Total active: 0.00kW A-P: 0.00kW B-P: 0.00kW C-P: 0.00kW

Зображення 32: Вигляд інтерфейсу лічильника

8.2.4 Термоменеджмент

E55 site system 1899-11-30 00:00 Comm: Normal Storage: Abnormal

PCS BMS Meter A/C Fan

AC_1#

Status: Cooling Internal: Stop External: ON Compressor: Stop Emergency: ON Heating: Stop

Current:	0.0 A	Coil temp:	0.0°C	Inside humidity:	0.0 %	Heating on:	0.0°C
AC voltage:	0.0 V	Outside temp:	0.0°C	Outlet humidity:	0.0 °C	Heating off:	0.0°C
DC voltage:	0.0 V	Indoor temp:	0.0°C	Thawing humidity:	0.0°C	Cooling on:	0.0°C
		Condensing temp:	0.0°C	High temp alarm:	0.0°C	Cooling off:	0.0°C
		Exhaust temp:	0.0°C	Low temp alarm:	0.0°C	Internal off:	0.0°C

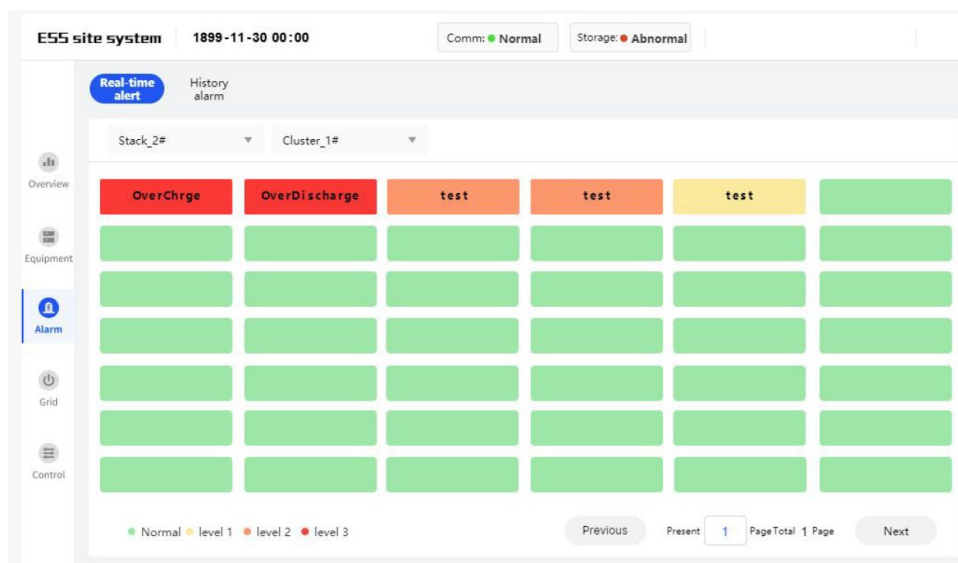
Зображення 33: Вигляд інтерфейсу системи термоменеджменту

8.3 Аварійні сигнали

Аварійні сигнали поділяються на аварії в реальному часі та історичні аварії. Для отримання додаткової інформації можна натиснути на відповідний запис.

8.3.1 Аварійні сигнали в реальному часі

У цьому розділі відображаються назви всіх активних аварійних сигналів акумуляторної системи. Для позначення поточного статусу використовуються різні кольори. Аварійні сигнали перелічені у порядку спадання за ступенем їхньої важливості.



Зображення 34: Аварійні сигнали в реальному часі

8.3.2 Історичні аварії

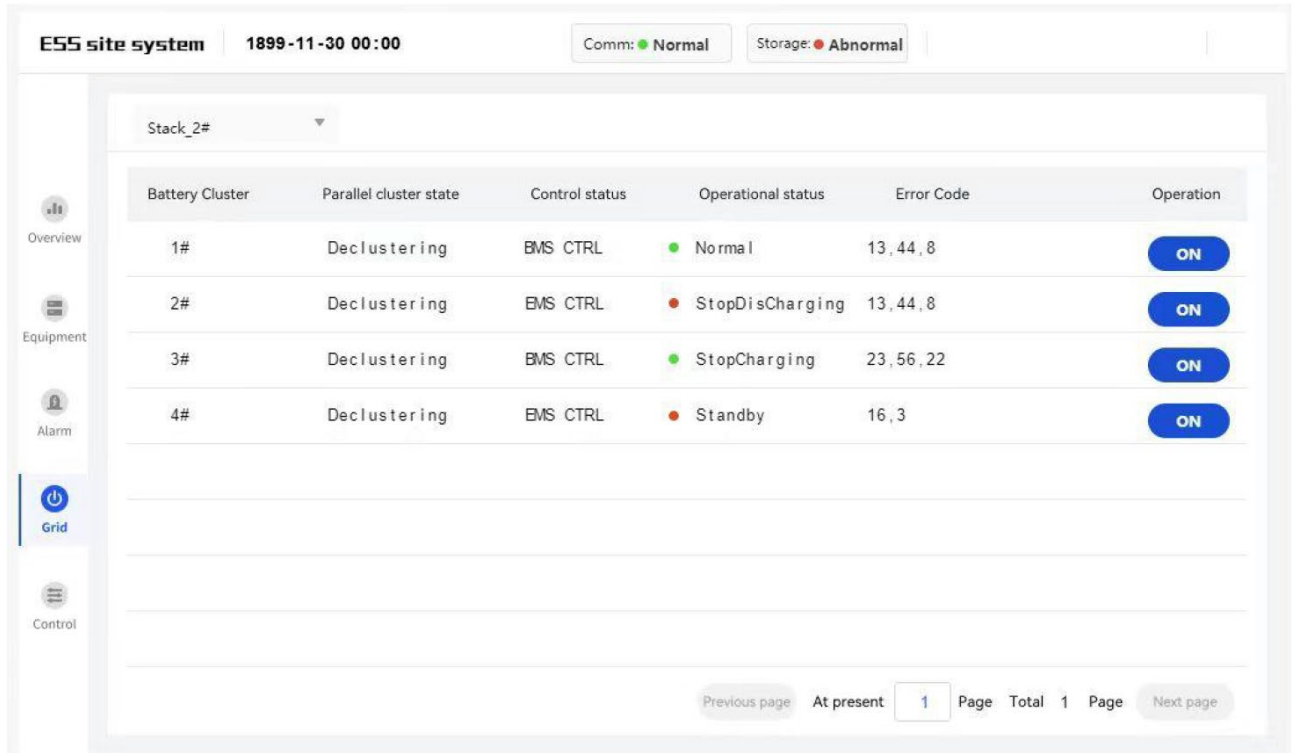
Розділ історичних аварій дозволяє переглядати записи про всі минулі події у форматі списку. Кожен запис містить: назву пристрою, на якому виникла аварія, рівень важливості аварії, час початку та час завершення аварійної події, код аварійного сигналу.

Equipment	level	Start ime	End time	Code
Stack 2 -23	● (Level 3)	2024-02-08 20:10:55	2024-02-09 09:22:46	56
Stack 4 -36	● (Level 3)	2024-02-08 20:10:55	2024-02-09 09:22:46	23
Stack 7 -01	● (Level 3)	2024-02-08 20:10:55	2024-02-09 09:22:46	02

Зображення 35: Перегляд історичних аварій

8.4 Підключення до мережі

Функція підключення до мережі вимагає входу в систему під обліковим записом користувача. Вона дозволяє переглядати стан та керувати процесом підключення акумуляторних стійок і всієї системи до електромережі.



Зображення 36: Інтерфейс підключення до мережі

- Функція швидкого перемикання: підтримує підключення акумуляторних стійок до мережі «одним натисканням».
- Інформаційний список: відображає дані про підключення акумуляторних кластерів у форматі списку, що включає:
 - ID акумуляторної системи;
 - Статус підключення до мережі;
 - Робочий статус;
 - Коди помилок.
- Індивідуальне керування: дозволяє виконувати операції ввімкнення/вимкнення підключення до мережі для кожного акумуляторного кластера окремо.

Примітка: Для виконання операцій підключення до мережі необхідна авторизація користувача. Кожна дія повинна бути підтверджена двічі перед виконанням.

9. Інструкції з пожежогасіння

Попередження

Система накопичення енергії оснащена автоматичною системою пожежогасіння. У ситуаціях, що не є надзвичайними, заборонено довільно натискати на вимикач пожежної тривоги.

9.1 Загальні вказівки

Будь ласка, дотримуйтесь правил та норм пожежної безпеки країни або регіону, де розташований об'єкт.

Регулярно проводьте огляд та технічне обслуговування протипожежного обладнання, щоб переконатися, що всі функціональні показники відповідають нормі.

9.2 Обладнання для пожежогасіння

Загальна концепція пожежної безпеки базується на принципі «запобігання перш за все, поєднання запобігання та гасіння», що має на меті запобігти виникненню пожежі та зменшити ризики, гарантуючи при цьому безпеку персоналу та майна. Кожен акумуляторний відсік та шафа оснащені аерозольною системою пожежогасіння, яка є високоефективним та комплексним рішенням. Шафа спроектована з автоматичною системою протипожежного захисту, яка виявляє нагрівання за допомогою термочутливого кабелю. У разі виявлення аномалії система автоматично активує аерозольний пристрій для гасіння пожежі.

Система протипожежного захисту складається з двох основних компонентів: термочутливих кабелів та аерозольної системи.

- Термочутливі кабелі: Це компоненти виявлення та активації системи. Коли температура в будь-якій точці термочутливого кабелю перевищує 180°C, він спрацьовує та активує вогнегасний пристрій. Ці кабелі стратегічно розміщені так, щоб охопити всю зону акумуляторів, забезпечуючи всебічну безпеку системи. Оскільки термочутливі кабелі надзвичайно чутливі до температури, уникайте розміщення джерел високого тепла поблизу цих зон та стежте, щоб на кабелі не потрапляла волога.
- Аерозольна система: Це безпосередньо вогнегасний компонент системи. Її механізм гасіння базується на двох основних діях: охолоджувальному ефекті від поглинання тепла та ефекті хімічного пригнічення як у газовій, так і в твердій фазах. Ці дві дії працюють синергічно. Через інтенсивні хімічні реакції всередині аерозольної системи температура її корпусу різко зростає після спрацювання. Не

торкайтеся корпусу пристрою, доки він не охолоне. Під час випуску аерозолю температура біля сопла також значно підвищується. Щоб уникнути вторинного займання та не перешкоджати виходу вогнегасної речовини, не розміщуйте жодних предметів поблизу сопла.

10. Виявлення та усунення несправностей

Якщо в роботі системи спостерігаються аномальні зміни, рекомендується спочатку провести попередню перевірку, використовуючи методи виявлення несправностей, описані в цьому посібнику користувача.

Якщо проблему не вдається вирішити за допомогою посібника або якщо залишаються сумніви, будь ласка, зверніться до компанії виробника. При зверненні бажано надати наступну інформацію:

- Модель та серійний номер системи накопичення енергії та внутрішнього обладнання.
- Інформацію про несправність та її короткий опис.
- Якщо можливо, надайте фотографії з місця виникнення несправності.

11. Регламентне технічне обслуговування

11.1 Інструкції перед початком обслуговування

Попередження

- Технічне обслуговування вуличної акумуляторної шафи не слід проводити під час дощу, при високій вологості або сильному вітрі. Ми не несемо відповідальності за будь-які пошкодження, спричинені недотриманням вимог щодо погодних умов.
- Уникайте відкривання дверцят шафи під час сильного снігу, дощу або туману з високою вологістю. Після закриття дверцят шафи переконайтеся, що ущільнювачі по периметру дверей не зігнуті та не перекручені.

Попередження

Щоб зменшити ризик ураження електричним струмом, не виконуйте жодних операцій з технічного обслуговування або ремонту, крім тих, що описані в цьому посібнику. У разі потреби зверніться до виробника для проведення професійного обслуговування або ремонту.

У ясну погоду рекомендується відкривати дверцята шафи для провітрювання та видалення зайвої вологи.

11.2 Завдання та графік технічного обслуговування системи

11.2.1 Завдання з обслуговування (кожні два роки)

Список завдань	Метод перевірки
Стан системи та чистота	<p>Перевірте наступні пункти. У разі виявлення проблем негайно усуньте їх:</p> <ul style="list-style-type: none"> • Перевірте шафу та внутрішнє обладнання на наявність пошкоджень або деформацій. • Прослухайте обладнання на наявність аномальних шумів під час роботи. • Перевірте, чи не є внутрішня температура шафи надмірно високою. • Переконайтеся, що рівні вологості та запиленості всередині шафи знаходяться в межах норми. За потреби проведіть очищення. • Перевірте, чи не заблоковані отвори для забору та викиду повітря вуличної шафи.
Попереджувальні таблички	Переконайтеся, що попереджувальні етикетки та бірки чітко видно і вони не пошкоджені. Замініть їх у разі потреби.
Заземлення екранування кабелів	Перевірте, чи забезпечено належний контакт екранування кабелю з ізоляційною оболонкою; переконайтеся, що мідна шина заземлення надійно закріплена.

Блискавкозахист та запобіжники	Перевірте, чи пристрої захисту від перенапруги та запобіжники належним чином затягнуті та перебувають у справному стані.
Перевірка на корозію	Огляньте внутрішню частину вуличної шафи на наявність ознак окислення або іржі.

11.2.2 Завдання з обслуговування (щороку)

Список завдань	Метод перевірки
Зовнішня частина шафи	<p>Перевірте наступні пункти. У разі виявлення проблем негайно усуньте їх:</p> <ul style="list-style-type: none"> Перевірте відсутність легкозаймистих матеріалів на даху вуличної шафи. Огляньте місця зварювання між шафою та сталевую плитою фундаменту на цілісність та ознаки іржі. Перевірте корпус шафи на наявність пошкоджень, відшарування фарби, окислення або інших дефектів. Перевірте, чи плавно відкриваються та закриваються замки дверцят шафи.
Внутрішня частина шафи	Огляньте інтегровану систему накопичення енергії на наявність сторонніх предметів, накопичення пилу, бруду або будь-яких ознак конденсату.
Вентиляційні отвори	Контролюйте температуру теплообмінників та оцінюйте накопичення пилу. За потреби використовуйте пилосмок для очищення теплових модулів.
Проводка та розміщення кабелів	<p>Перед початком перевірки переконайтеся, що система накопичення енергії повністю знеструмлена!</p> <ul style="list-style-type: none"> Перевірте правильність розміщення кабелів, відсутність ознак короткого замикання або порушень. Негайно усуньте виявлені проблеми. Переконайтеся, що всі вхідні та вихідні отвори для кабелів у вуличній шафі належним чином герметизовані. Перевірте відсутність протікання води всередині вуличної шафи. Огляньте з'єднання силових кабелів на предмет ослаблення та затягніть їх відповідно до встановлених значень моменту затягування. Перевірте силові та контрольні кабелі на наявність пошкоджень, особливо порізів або потертостей у місцях контакту з металевими поверхнями. Перевірте, чи не відклеїлася ізоляційна стрічка на клеммах силових кабелів.
Заземлення та зрівнювання потенціалів	<ul style="list-style-type: none"> Перевірте правильність з'єднань заземлення, переконавшись, що опір заземлення не перевищує 4 Ом. Перевірте систему зрівнювання потенціалів всередині шафи на правильність встановлення.
Вентилятори	<ul style="list-style-type: none"> Перевірте робочий стан вентиляторів. Перевірте, чи не заблоковані лопаті вентиляторів.

	<ul style="list-style-type: none"> • Прослухайте вентилятори на наявність аномальних шумів під час роботи.
Гвинти	Перевірте вуличну шафу на наявність ослаблених або відсутніх гвинтів усередині.

11.2.3 Завдання з обслуговування (раз на шість місяців або раз на рік)

Список завдань	Метод перевірки
Функції безпеки	<ul style="list-style-type: none"> • Перевірте справність кнопки аварійної зупинки. • Виконайте симуляцію вимкнення системи. • Перевірте попереджувальні етикетки на пристрої та іншому обладнанні; замініть їх, якщо вони стерлися або пошкоджені.
Обслуговування ПЗ	Перевірте налаштовувані параметри через веб-інтерфейс.
Огляд внутрішніх компонентів	<ul style="list-style-type: none"> • Перевірте чистоту друкованих плат та електронних компонентів. • Перевірте температуру радіаторів та наявність накопиченого пилу. За потреби використовуйте пилосмок для очищення модулів охолодження та інших компонентів. • Замініть повітряні фільтри, якщо це необхідно. <p>Примітка: Забезпечте належну вентиляцію отворів забору повітря. Якщо модулі не охолоджуються належним чином, перегрів може призвести до несправностей.</p>
Обслуговування пристроїв	<ul style="list-style-type: none"> • Проводьте регулярні огляди всіх металевих компонентів на наявність корозії (кожні шість місяців). • Проводьте щорічну перевірку контакторів (включаючи допоміжні контакти та мікроперемикачі) для забезпечення належної механічної роботи. • Перевірте робочі параметри, особливо рівні напруги та ізоляції.

11.3 Технічне обслуговування системи рідинного охолодження

Рекомендований графік технічного обслуговування наведено нижче; проте фактичний графік слід коригувати відповідно до конкретних умов встановлення виробу.

Такі фактори, як потужність станції, місце встановлення та умови на майданчику, можуть впливати на частоту обслуговування. У середовищах із сильним вітром, великою кількістю піску або пилу рекомендується скоротити інтервали обслуговування та збільшити їх частоту.

Об'єкт обслуговування	Зміст робіт	Метод перевірки	Необхідні інструменти
Вентилятор	Перевірте, чи нормально обертаються лопаті вентилятора, та перевірте їх на наявність пошкоджень. Якщо лопаті не обертаються або пошкоджені, вентилятор потребує заміни.	1. Переконайтеся, що лопаті вентилятора обертаються плавно, без аномального шуму. 2. Підтвердьте цілісність лопатей. Примітка: Проводьте огляд на наявність пошкоджень принаймні раз на шість місяців; не є обов'язковим.	Викрутка з довгою ручкою
Водяний насос	1. Перевірте, чи вентиляційні отвори водяного насоса не засмічені більш ніж на 5%. Якщо так, очистьте їх щіткою. 2. Візуально огляньте корпус насоса (за винятком місць з'єднання трубопроводів) на наявність явних ознак витоку (не враховуючи конденсат). У разі виявлення витоку замініть ущільнювачі водяного насоса.	1. Забезпечте стабільну роботу насоса без аномального шуму. 2. Підтвердьте відсутність ознак витоку на корпусі насоса (не враховуючи конденсат).	Щітка
Система циркуляції	Перевірте HMI (дисплей) блоку рідинного охолодження на наявність аварійних сповіщень.	Перевірте, чи система видає попередження «low inlet water pressure» (низький тиск води на вході). Якщо таке сповіщення є, долийте холодоагент.	Плоска викрутка, хрестова викрутка, водяний насос (для закачування), шланг, хомути для шланга

11.4 Обслуговування шафи

11.4.1 Очищення зовнішньої поверхні шафи

Рекомендується починати очищення з даху, а потім переходити до бічних стінок. Поверхні можна протирати безпосередньо.


Огляньте зовнішню частину на наявність пошкоджень:

Випадок 1: Поверхнєве забруднення, спричинене плямами води та пилом, яке можна відмити.


Випадок 2: Бруд на поверхні та пошкодження фарби, що залишають плями, які неможливо повністю видалити.



Випадок 3: Пошкодження шару ґрунтовки, що оголює основний матеріал (метал).

Покрокове обслуговування для Випадку 1:

Зображення	Кроки	Матеріали
	<ol style="list-style-type: none"> Використовуйте ганчірку (або інший відповідний інструмент для чищення), змочену у воді, щоб очистити забруднені ділянки на поверхні. Якщо однієї води недостатньо, використовуйте 97% спирт, щоб протерти поверхню до досягнення прийнятного рівня чистоти. (Як альтернативу можна використовувати наявний у продажу неагресивний очищувач). 	<p>Ганчірка, вода, спирт або інші неагресивні очищувачі</p>


Покрокове обслуговування для Випадку 2:

Зображення	Кроки	Матеріали
	<ol style="list-style-type: none"> Використовуйте наждачний папір, щоб відшліфувати ділянки з нерівностями фарби або подряпинами, забезпечуючи гладкість поверхні. 	<p>Наждачний папір, ганчірка, вода, спирт, пензель, фарба</p>

	<p>2. Використовуйте ганчірку, змочену водою або 97% спиртом, щоб очистити пошкоджені ділянки від поверхневих забруднень.</p>	
	<p>3. Коли поверхня висохне, нанесіть ремонтну фарбу на подряпані ділянки за допомогою м'якого пензля, забезпечуючи рівномірне та однорідне покриття.</p>	

Покрокове обслуговування для Випадку 3:

Зображення	Кроки	Матеріали
	<p>1. Використовуйте наждачний папір, щоб зачистити місця з пошкодженою фарбою, видаляючи поверхневу іржу та задирки для отримання гладкої поверхні.</p>	<p>Наждачний папір, ганчірка, вода, спирт, цинковмісна ґрунтовка, пензель, фарба</p>
	<p>2. Використовуйте ганчірку, змочену водою або 97% спиртом, щоб очистити пошкоджені ділянки від поверхневих забруднень.</p>	
	<p>3. Після висихання нанесіть на оголений метал цинковмісну ґрунтовку для захисту. Покриття має повністю закрити оголену основу.</p>	

	<p>4. Після висихання ґрунтовки нанесіть фінішну ремонтну фарбу м'яким пензлем рівномірним шаром.</p>	
---	---	--

Необхідно регулярно перевіряти захисне покриття зовнішньої оболонки системи на наявність відшарувань, сколів або інших ознак пошкодження. У разі виявлення проблем слід негайно провести ремонт.

Кожні 5 років рекомендується проводити повне перефарбовування зовнішніх поверхонь системи спеціалізованою захисною фарбою.

11.4.2 Перевірка дверних замків та петель

Після завершення очищення необхідно оглянути дверні замки, петлі та інші рухомі компоненти системи накопичення енергії, щоб переконатися в їхній справності та належному стані. У разі потреби нанесіть відповідне мастило на механізми замків, петлі тощо.

11.4.3 Перевірка ущільнювачів

Справний стан ущільнювачів є критично важливим для ефективного запобігання потраплянню води всередину системи накопичення енергії. Їх слід ретельно перевіряти, а будь-які пошкоджені ущільнювачі необхідно негайно замінювати.

11.5 Обслуговування акумуляторної системи

11.5.1 Регламентне обслуговування та цикли обслуговування

Нижче наведено рекомендовані інтервали технічного обслуговування. Фактичний цикл обслуговування слід коригувати залежно від конкретних умов встановлення виробу.

Такі фактори, як потужність станції, місце встановлення та умови на майданчику, можуть впливати на періодичність обслуговування. Якщо робоче середовище схильне до високого рівня піску, пилу або інших забруднювачів, необхідно скоротити цикл обслуговування та збільшити його частоту.

Об'єкт перевірки	Метод перевірки	Цикл
Стан та чистота системи	<p>Перевірте наступне та негайно виправте у разі проблем:</p> <ul style="list-style-type: none"> • Пошкодження або деформація системи та внутрішніх компонентів. • Аномальні шуми під час роботи. • Перегрів акумуляторної системи. • Рівні вологості та пилу (очистьте за потреби). • Блокування вентиляційних отворів. 	Кожні 2 роки
Попереджувальні таблички	Перевірте чіткість та цілісність етикеток і бірок. Замініть у разі потреби.	
Електропроводка та кабелі	Перевірте правильність з'єднань PDU, акумуляторних модулів та зв'язків між модулями.	
Корозія	Перевірте систему на наявність окислення, іржі або інших ознак корозії всередині.	
PDU та корпус модулів	<p>Перевірте наступне та негайно виправте у разі проблем:</p> <ul style="list-style-type: none"> • Перевірте відсутність горючих матеріалів на системі. • Перевірте надійність та відсутність іржі на кріпленнях до фундаменту. • Перевірте корпус на пошкодження, відшарування фарби тощо. • Перевірте наявність сторонніх предметів, пилу або конденсату. 	Щороку
Кабельна мережа	<p>Знеструмте систему перед перевіркою! Перевірте наступне та негайно виправте у разі проблем:</p> <ul style="list-style-type: none"> • Перевірте відповідність укладки кабелів та відсутність КЗ. • Перевірте герметизацію кабельних вводів. • Перевірте відсутність вологи всередині системи. • Перевірте навантаження силових кабелів та шин (згідно з моментом затяжки). • Перевірте кабелі на порізи (особливо в місцях контакту з металом). 	

Заземлення	Перевірте правильність з'єднань. Опір заземлення має бути ≤ 4 Ом.	
Вентилятори	<ul style="list-style-type: none"> Перевірте на несправності (зупинка, заклинювання). Прослухайте на наявність аномальних шумів. 	
Гвинти	Перевірте наявність ослаблених або іржавих гвинтів усередині системи.	
Температура та вологість	<ul style="list-style-type: none"> Перевірте записи журналів: переконайтеся, що температура знаходиться в межах робочого діапазону. Перевірте записи журналів: переконайтеся, що вологість знаходиться в межах робочого діапазону. 	Кожні 6-12 місяців
Функціональна перевірка	<ul style="list-style-type: none"> Перевірте роботу контактора постійного струму (команди відкр/закр). Виміряйте вихідну напругу 24В/48В. Перевірте журнали на відповідність струму, напруги та температури нормі. 	

Увага

Якщо під час технічного обслуговування або зупинки системи будь-яка з наступних двох умов триває понад 120 годин, що призведе до втрати ємності, цей випадок не підлягає гарантійному покриттю:

- Напруга розряду акумулятора падає нижче мінімальної напруги акумулятора 2.8 В.
- Стан заряду (SOC) будь-якого акумуляторного блока досягає 0%.

11.5.2 Застереження під час технічного обслуговування

Для забезпечення безпечного та ефективного обслуговування системи персонал повинен уважно прочитати та дотримуватися наступних вимог безпеки:

1. Персонал повинен мати посвідчення електрика, видане бюро з нагляду за безпекою, та пройти професійне навчання перед початком робіт.
2. Персонал повинен дотримуватися відповідних заходів безпеки, використовувати необхідні інструменти та носити засоби індивідуального захисту.

3. Суворо заборонено носити ювелірні вироби, годинники або інші металеві аксесуари під час роботи.
4. За жодних обставин не можна торкатися одночасно обома руками позитивної та негативної клем високої напруги системи накопичення енергії.
5. Перед початком технічного обслуговування системи накопичення енергії необхідно відключити всі вимикачі високої та низької напруги.
6. Під час очищення суворо заборонено використовувати воду безпосередньо; за потреби використовуйте пилосмок.
7. Підключення або відключення кабелів має здійснюватися відповідно до стандартних процедур; застосування надмірної сили або грубе поводження не допускається.
8. Після завершення обслуговування негайно приберіть інструменти та матеріали, а також перевірте, чи не залишилося металевих предметів всередині або на корпусі обладнання.
9. У разі виникнення будь-яких сумнівів щодо експлуатації або обслуговування обладнання, будь ласка, зверніться до центру обслуговування клієнтів виробника. Самовільні дії суворо заборонені.

11.5.3 Обслуговування обладнання

1. Рекомендована температура довкілля: від 0°C до 45°C. Під час заряджання та розряджання температуру слід підтримувати в діапазоні від 15°C до 30°C (оптимальне значення — 25°C).
2. Уникайте заряджання та розряджання акумуляторної системи високими струмами. Струм тривалого заряду та розряду не повинен перевищувати 140 А.
3. Якщо система накопичення енергії не використовується тривалий час, кожні 6 місяців виконуйте цикл «заряд-розряд», щоб довести стан заряду (SOC) до рівня 30%–40%.
4. Перед першим використанням системи, яка тривалий час перебувала в бездіяльності, принаймні один раз повністю зарядіть її, щоб відновити продуктивність акумулятора до оптимального стану.
5. Регулярно перевіряйте, чи не заблоковані повітроводи системи охолодження, та очищуйте систему, звертаючи особливу увагу на забір та випуск повітря вентилятором. За потреби використовуйте пилосмок. Переконайтеся, що повітря вільно циркулює в шафі. Завжди відключайте живлення перед очищенням; пряме промивання водою суворо заборонено.

6. Регулярно перевіряйте високовольтні кабелі та кріпильні болти на з'єднувальних шинах на предмет послаблення, якість електричного контакту, а також наявність сильної іржі або окислення на поверхнях клем.
7. Регулярно перевіряйте позитивні та негативні високовольтні захисні кришки на акумуляторних блоках на наявність ознак старіння, пошкодження або відсутності деталей.
8. Регулярно перевіряйте кабелі на предмет ослаблення, старіння, пошкодження або розривів; переконайтеся, що ізоляція не пошкоджена.
9. Регулярно перевіряйте акумуляторну шафу на наявність різких запахів та переконайтеся у відсутності запаху горілого в місцях високовольтних з'єднань.
10. Регулярно перевіряйте напругу, температуру та інші дані в системі моніторингу для забезпечення нормальної роботи, а також перевіряйте наявність аномальних сигналів у розділі аварійних сповіщень.
11. Регулярно перевіряйте статус і роботу світлових індикаторів системи накопичення енергії.
12. Регулярно перевіряйте кнопку аварійної зупинки, щоб переконатися в її ефективності для швидкої зупинки системи в разі надзвичайної ситуації.
13. Регулярно перевіряйте систему пожежогасіння, щоб переконатися, що вона перебуває у справному стані та термін її придатності не вичерпано.
14. Суворо заборонено послідовно або паралельно з'єднувати акумуляторні модулі різних типів.

Попередження

- Акумулятор становить потенційну небезпеку, тому під час експлуатації та обслуговування необхідно вживати відповідних заходів захисту!
- Неправильна експлуатація може призвести до серйозних травм та пошкодження майна!
- При роботі з акумулятором необхідно використовувати відповідні інструменти та засоби захисту.
- Обслуговування акумуляторів має виконуватися особами з професійними знаннями в галузі акумуляторних технологій, які пройшли інструктаж з техніки безпеки.

11.6 Заміна теплоносія

Об'єкт заміни	Критерії заміни	Періодичність	Інструменти
Теплоносій (Антифриз)	<ol style="list-style-type: none"> В антифризі помітно осад та зважені частки. Колір антифризу змінився з синього на синьо-чорний. Значення рН впало нижче 7 (кисле середовище). 	Раз на 5–6 років	Водяний насос, шланг, хомути для шланга, плоска викрутка

Примітка: Будь ласка, зверніться до виробника або дистриб'ютора для проведення заміни.

12. Додаток

12.1 Параметри системи

Таблиця 15: Таблиця параметрів

Модель виробу	ST125-258
Тип елементів	Літій-залізо-фосфат (LFP)
Конфігурація акумуляторної системи	Літій-залізо-фосфат (LFP)
Номінальна ємність	258 кВт-год
Діапазон напруги постійного струму	720–1000 В
Розмір шафи (Ш × В × Г)	(1588±10) × (1380±10) × (2450±10) мм
Вага шафи	2950 ±150 кг
Ступінь захисту	IP54
Клас корозійної стійкості	C3
Діапазон робочої вологості	0–95% (без конденсації)
Діапазон робочих температур	-30–55°C
Макс. висота експлуатації	≤ 1500 м
Метод охолодження акумуляторів	Інтелектуальне рідинне охолодження
Конфігурація пожежної безпеки	Аерозоль
Зв'язок	RS485
Протокол зв'язку	Modbus
Відповідність стандартам	GB/T 36276, GB/T 34131
Номінальна вихідна потужність	125 кВт
Коефіцієнт гармонійних спотворень струму (THD)	<3% (при номінальній потужності)
Номінальна напруга мережі	400 В
Допустимий діапазон напруги мережі	300–460 В
Номінальна частота мережі	50/60 Гц

12.2 Моменти затягування

Щоб запобігти ослабленню мідних кабельних наконечників, що може призвести до поганого контакту, підвищення перехідного опору, перегріву або навіть пожежі, під час затягування гвинтів на мідних наконечниках необхідно дотримуватися наведених нижче значень моменту затягування (якщо не вказано інше). Для зменшення механічного навантаження на мідні наконечники кабелі слід належним чином закріпити у відповідних точках.

Гвинт	Момент затягування (Н-м)	Гвинт	Момент затягування (Н-м)
M3	0.7 ~ 1	M8	18 ~ 23
M4	1.8 ~ 2.4	M10	34 ~ 40
M5	4 ~ 4.8	M12	60 ~ 70
M6	7 ~ 8	M16	119 ~ 140

12.3 Гарантія якості

У разі виходу виробу з ладу протягом гарантійного терміну компанія виробника забезпечить безкоштовний ремонт або заміну виробу.

Докази для надання гарантії

Для отримання гарантійного обслуговування протягом гарантійного періоду клієнт повинен надати рахунок-фактуру (інвойс) на купівлю виробу із зазначенням дати купівлі. Крім того, торгова марка виробу має бути чітко видимою. Недотримання цих вимог може призвести до анулювання гарантії.

Умови

- Будь-які дефектні вироби, замінені за гарантією, переходять у розпорядження компанії.
- Клієнт повинен надати компанії розумний час для ремонту будь-якого несправного обладнання.

Винятки

Компанія залишає за собою право відмовити в гарантійному обслуговуванні за таких обставин:

- Виріб або його компоненти перевищили термін безкоштовного гарантійного обслуговування;
- Пошкодження, отримані під час транспортування;
- Неправильне встановлення, модифікація або використання;
- Експлуатація в умовах навколишнього середовища, що перевищують обмеження, зазначені в цьому посібнику;
- Поломка або пошкодження машини, спричинені стороннім персоналом або сервісними агентами під час встановлення, ремонту, модифікації або демонтажу;



- Встановлення та використання поза межами, визначеними відповідними міжнародними стандартами;
- Пошкодження, спричинені аномальними природними факторами (форс-мажор).

У разі виходу виробу з ладу з вищезазначених причин, якщо клієнт запитує послуги з ремонту, сервісна служба компанії після оцінки ситуації може надати платні послуги з ремонту.

У разі зміни розмірів та технічних характеристик виробу переважну силу має остання інформація, надана компанією; додаткові повідомлення про такі зміни не надсилаються.