

Тепловий насос повітря вода

Посібник користувача



Модель: LP-75

Зміст

| | |
|----------------------------|----|
| 1. Техніка безпеки | 1 |
| 2. Комплектація | 2 |
| 3. Будова | 3 |
| 4. Технічні характеристики | 4 |
| 5. Креслення системи | 5 |
| 6. Монтаж | 6 |
| 7. Контролер | 11 |
| 8. Обслуговування | 23 |
| 9. Усунення несправностей | 24 |
| 10. Схема підключення | 26 |

1. Техніка безпеки



Перед початком будь-яких робіт на розподільних коробках необхідно відключити електроживлення

Метою цього посібника є надання інструкцій з монтажу, введення в експлуатацію та експлуатації.

УВАГА!

Встановлення, введення в експлуатацію та технічне обслуговування цих машин повинно виконуватися кваліфікованим персоналом, який добре знає стандарти, а також має досвід роботи з цим типом обладнання.

УВАГА!

Будь-яка електропроводка, виконана на місці, повинна відповідати електротехнічним нормам і правилам.

УВАГА!

Переконайтеся, що електроживлення відповідає технічним характеристикам, зазначеним на заводській табличці пристрою, перш ніж приступати до підключення відповідно до електричної схеми, що додається.

УВАГА!

Щоб уникнути будь-яких ризиків, спричинених дефектами ізоляції, пристрій повинен бути ЗАЗЕМЛЕНИЙ.

УВАГА!

Жодна проводка не повинна контактувати з джерелом тепла або обертовими частинами вентилятора.

УВАГА!

Підготовка до вимкнення установки на тривалий період, якщо установка не містить гліколю, випарник і трубопроводи охолодженої води необхідно ретельно і повністю злити з них воду. При монтажі треба передбачити таку можливість

БУДЬТЕ ОБЕРЕЖНІ!

Для переміщення пристрою слід використовувати підйомно-транспортне обладнання, що відповідає його розміру та вазі.

БУДЬТЕ ОБЕРЕЖНІ!

Забороняється починати будь-які роботи з електричними компонентами без відключення електроживлення пристрою.

БУДЬТЕ ОБЕРЕЖНІ!

Забороняється починати будь-які роботи з електричними компонентами, якщо на місці встановлення присутня вода або підвищена вологість.

БУДЬТЕ ОБЕРЕЖНІ!

Під час підключення агрегату слідкуйте за тим, щоб не допустити потрапляння сторонніх домішок до трубопроводів і водяних контурів.

БУДЬТЕ ОБЕРЕЖНІ!

На гідравлічному насосі та на вході води в теплообмінник повинен бути встановлений сітчастий фільтр.

Гарантія виробника не поширюється, якщо не дотримуватися рекомендацій щодо встановлення, наведених у цьому посібнику.

2. Комплектація

Будь ласка, перевірте, чи всі перелічені нижче аксесуари входять до комплекту поставки.

Якщо вони пошкоджені або загублені, негайно зверніться до місцевого дистриб'ютора або агента.



+



Посібник з монтажу та інструкція з експлуатації:

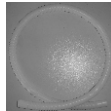
Вона містить основну інформацію про продукт, вказівки щодо правильного використання та технічного обслуговування.



X 1

Дренажна труба (1 м)

Лише пристрій з горизонтальним розвантаженням мають дренажну трубу для відведення конденсованої води з нижньої пластини.



X 1

Розширювальні гвинти

Встановіть його в чотирьох точках нижньої пластини, щоб закріпити пристрій на фундаменті.



X 4

Антивібраційні гумові накладки:

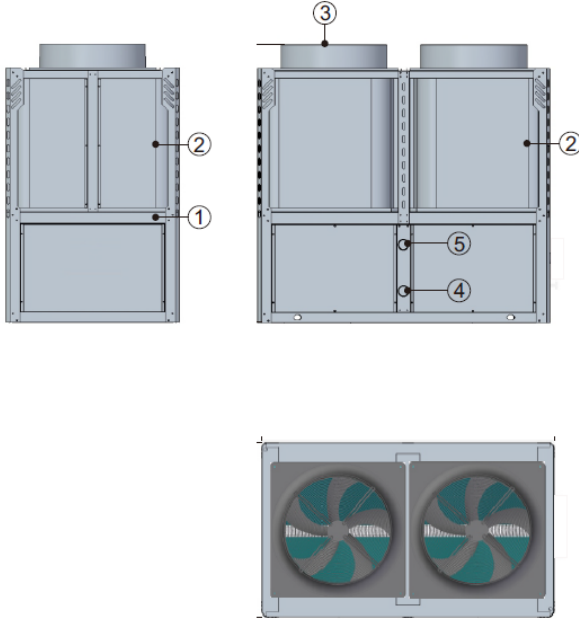
Встановіть його під чотирма точками кріплення, щоб зменшити вібрацію та шум, що виникають під час роботи.



X 4

3. Будова

∞ Зовнішня структура

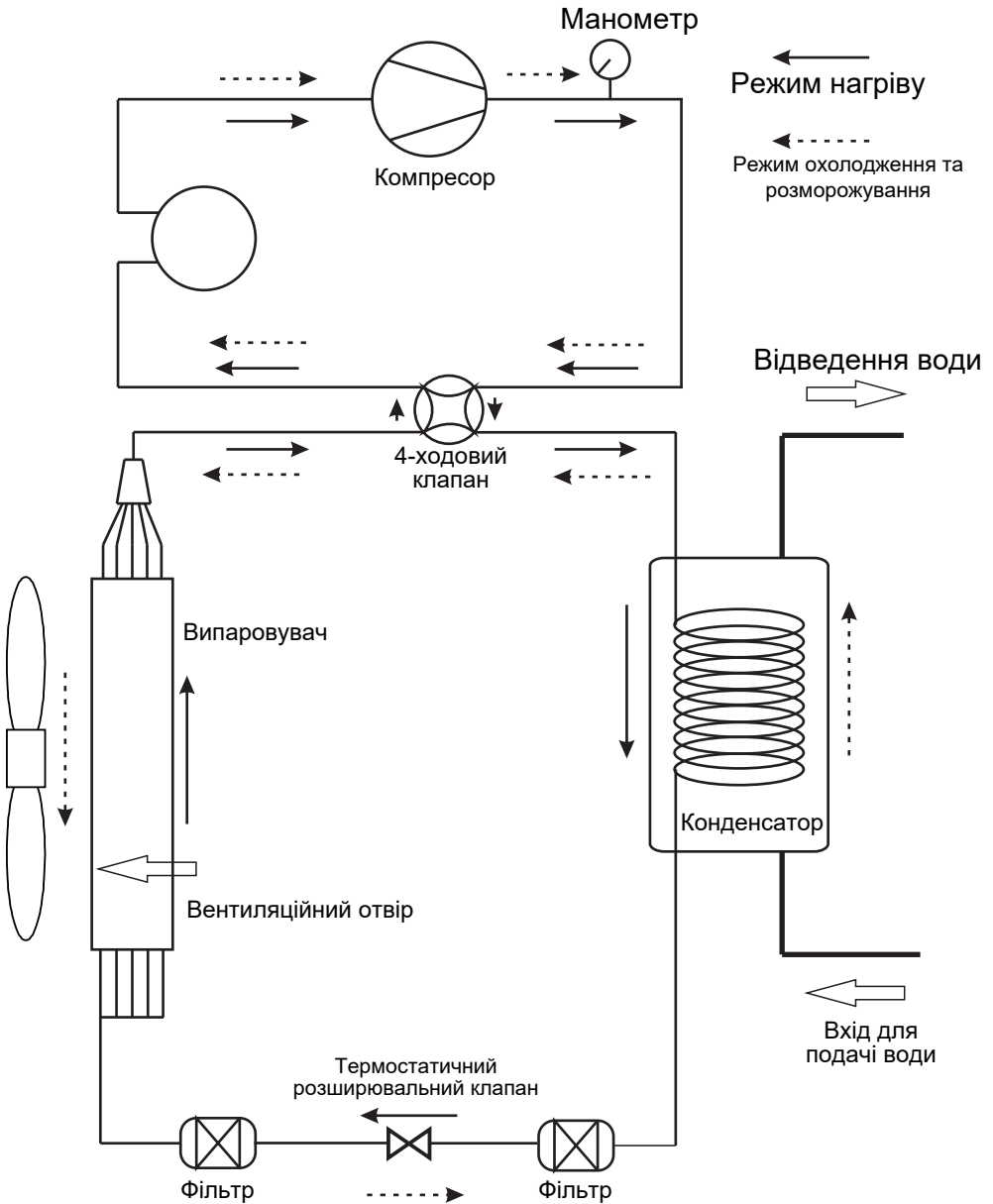


1. Манометр
2. Вхід повітря
3. Вихід повітря (вентилятор і двигун)
4. Вхід води
5. Вихід води

4. Технічні характеристики

| | | | LP-95 |
|--|---------|----|-----------------------------|
| Номінальна теплова потужність | кВт | | 95 |
| | | | |
| Гаряче водопостачання | т/Г | | 2,34 |
| Середня електричне споживання | кВт | | 20,5 |
| Номінальний вхідний струм нагріву | A | | 33,1 |
| | | | |
| Номінальна температура води на виході | °C | | 55°C |
| Максимальна температура води на виході | | | 60°C |
| COP | | | 4,63 |
| Потужність | V/Hz | | 380-415V/50HZ/60HZ |
| Шум | dB(A) | | 65 |
| Розміри | Ширина | mm | 1800 |
| | Глибина | mm | 1010 |
| | Висота | mm | 1215 |
| Вага | | KG | 600 |
| Тип дроселювання | | | Electronic expansion valves |
| Холодоаген | | | R32 |
| Діапазон температур повітря | | | - 20°C~45°C |
| Компресор | Тип | | panasonic |

5. Креслення системи



6. Монтаж

6. 1. Інструкція з монтажу пристрою

1. Будь ласка, уважно прочитайте інструкцію перед встановленням.
2. Місце встановлення повинно бути зручним для регулювання та ремонту. Слід залишити достатньо місця для перевірки та ремонту пристрою.
3. Місце встановлення повинно бути далеко від місць, на які впливає штучна сильна електрика, магнітне поле.
4. На вулиці, необхідно встановити накриття для блоку.
5. В заводській версії немає перемикача потоку води, якщо користувач потребує його, він повинен встановити перемикач потоку води самостійно. Вихід перемикача потоку води був залишений на контролері, але дві клеми перемикача потоку води були з'єднані на заводі-виробнику, тому сигнал тривоги перемикача потоку води не спрацьовує.
6. Для запобігання вібрації від будівлі слід встановити віброгасильні підкладки.
7. Гнучкі з'єднання повинні використовуватися на вході та виході води, подачі та зворотному трубопроводі системи водопостачання. Так само, як і циркуляційний насос води, що запобігає поширенню вібрації на будівлю.
8. Y-подібний фільтр повинен бути встановлений на вході водяного насоса випарника та конденсатора, щоб запобігти руйнуванню агрегату шлаком та домішками.
9. У верхній частині водяної системи повинен бути підключений повітряний клапан для випуску повітря, а в нижній частині водяної труби агрегату повинен бути встановлений дренажний клапан.
10. Будь ласка, встановіть манометр і термометр для полегшення догляду та обслуговування.
11. Водопровідна труба повинна бути добре ізольована, щоб запобігти втраті енергії та утворенню конденсату.

7. 2. Заходи безпеки при встановленні пристрою

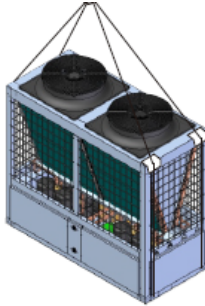
1. Будь ласка, встановіть клапан для випуску повітря у верхній частині водяної системи.
2. Встановіть відповідний дренажний клапан у нижній частині водяної системи.
3. Встановіть розширювальний бак для води, щоб пристосувати об'єм води, що змінюється через зміну температури води у системі водопостачання.
4. Для оборотної води краще використовувати кран для пом'якшення води.
5. Обхідна труба повинна бути зарезервована на трубі подачі та повернення води, щоб легко мити пристрій та уникнути потрапляння шлаку та домішок, що плавляться, в теплообмінник.
6. При підключенні трубопроводу категорично забороняється міняти місцями вихідний і вхідний патрубки випарника і конденсатора.
7. Потік води у випарнику і конденсаторі повинен відповідати зазначеному; категорично забороняється міняти місцями вихідний і вхідний отвори, інакше теплообмінник не буде працювати і навіть буде зруйнований.
8. Для ремонту та ізоляції Y-образного фільтра слід зробити роздільний фільтр, який зручно мити та ремонтувати.
9. Щодо системи водопостачання, порадьте клієнту перевіряти її щомісяця.

6. 3. Підняття пристрою

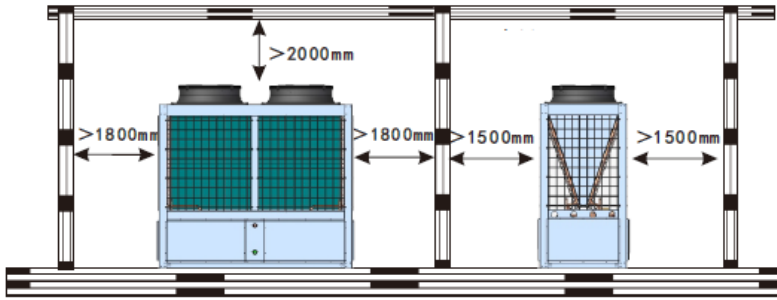
А. Будь ласка, підніміть пристрій на чотирьох сталевих тросах (більше 6 мм)

В. Будь ласка, переносьте або піднімайте пристрій, як показано на наступних малюнках.

Примітка: Будь ласка, покладіть губку та картон між сталевим тросом та поверхнею пристрою, щоб уникнути подряпин або деформації.



6.4 Простір для монтажу



6. 5. Місце для монтажу

1. Зовнішній блок можна встановити поруч з балконом, на даху, на землі або в будь-якому іншому місці, де зручно встановлювати пристрій і яке може витримати вагу пристрою.
2. Вентильоване місце
3. Відсутність теплового випромінювання або інших джерел тепла
4. Необхідно побудувати навіс для захисту від снігу
5. Необхідно залишити достатньо місця навколо зовнішнього блоку
6. Відсутність перешкод біля входу та виходу повітря
7. Відсутність сильного вітру на вході повітря
8. Повинна бути дренажна труба для відведення конденсату
9. Бак для гарячої води повинен бути встановлений там, де є проточна вода, або поблизу до сторони використання.

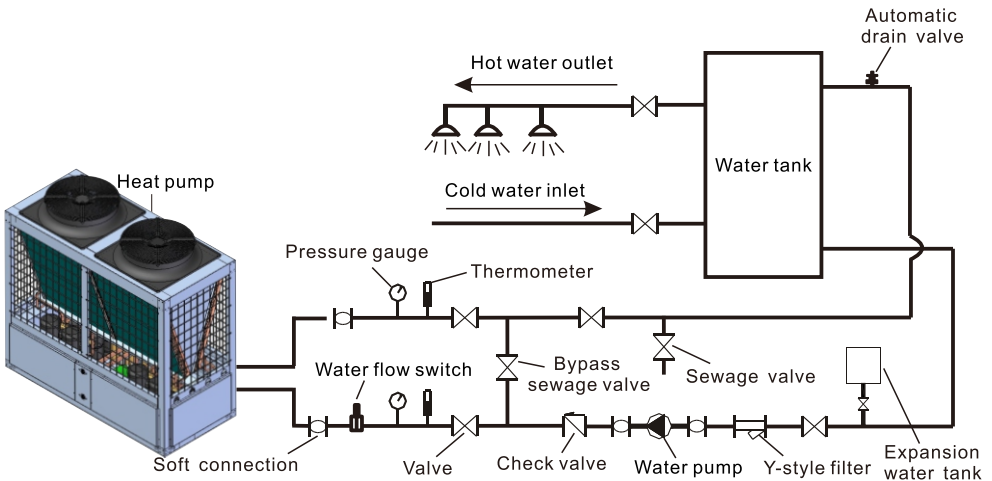
Примітка: його слід встановлювати там, де він може витримати вагу пристрою та ізолювати шум і вібрацію.

Якщо пристрій знаходиться в поганому робочому стані, наприклад, в місці з нафтопродуктами або водою низької якості. Це може призвести до поломки.

6. 6. Підключення водопровідної труби

1. Опір водопровідної труби повинен бути зменшений настільки, наскільки це можливо.
2. Весь трубопровід повинен бути чистим, без іржі, не допускайте закупорки труби. Після завершення всіх робіт слід добре протестувати всі водопровідні труби. Не протікайте, а потім упакуйте ізоляційні матеріали
3. **Примітка:** випробування на тиск повітропроводів слід проводити самостійно, не дозволяється проводити випробування разом з агрегатом
4. Розширювальний бак повинен бути встановлений у верхній частині повітропроводу, поверхня води в розширювальному баку повинна бути вищою на 0,5 м, ніж верхня частина повітропроводу.
5. На виході води зовні агрегату слід встановити перемикач потоку води, переконайтеся, що в трубі є що в трубі є вода під час роботи агрегату. Лінія керування потоком води перемикача повинна підключатися до клемних колодок відповідно в блоці управління, і бути керованою разом з агрегатом.
6. Слід уникати потрапляння повітря у водопровідну трубу, для цього у верхній частині труби слід встановити автоматичний зливний кран
7. Збоку від входу і виходу води слід встановити термометр і манометр
слід встановити термометр і манометр, щоб їх можна було перевірити під час експлуатації.

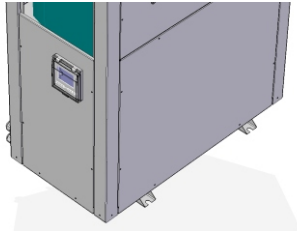
6.7 Монтажне креслення системи



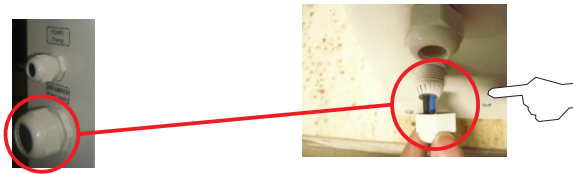
Увага: зображення вище наведені лише для ознайомлення, практичний проект повинен бути виконаний професіоналами відповідно до стандартів та вимог до приміщення.

6. 8. Процедура підключення електричного живлення

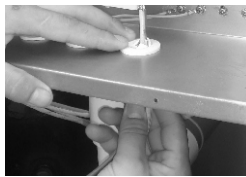
1. Як показано на малюнку, відкрутіть чотири гвинти з панелі обслуговування, а потім зніміть панель.



2. Перейдіть до операції підключення проводки. Злегка стисніть роз'єм лінії електроживлення під блоком, потім протягніть лінію електроживлення через роз'єм і введіть її в блок. Нарешті, щільно закрутіть штекер. Дивіться наступний малюнок



3. Протягніть кабель живлення через гумову оболонку під електричною коробкою до до внутрішньої електричної коробки. Див. наступний малюнок.



4. Підключіть лінії живлення до клем відповідно до встановленої фази. Живу лінію підключіть "L", нейтральну лінію підключіть "N", лінію заземлення підключіть "⚡". Див. наступний малюнок.



Клема на водяному насосі

Клема для підключення до електромережі

5. Якщо потрібен водяний насос, підключіть лінію живлення водяного насоса до правої до правої клеми в електричній коробці. (Примітка: номінальний струм водяного насоса <3А; якщо струм =3А, необхідно використовувати контактор змінного струму).
6. Після перевірки правильності підключення можна вмикати живлення.

6. 9. Запустити пристрій

1. Перевірте це перед запуском агрегату.
Перевірте систему трубопроводів: перевірте, чи всі клапани відкриті, а клапан автоматичного регулювання протоку знаходиться в нормальному діапазоні.
Перевірте, чи хороша ізоляція труб.
Перевірте систему електроживлення: перевірте, чи є напруга регулярною, чи всі деталі щільно прикручені і чи подається живлення відповідно до електричної схеми.
Перевірте, чи добре підключено заземлення.
Перевірте пристрій: перевірте, чи всі гвинти на пристрої ослаблені.
Після увімкнення перевірте, чи немає несправностей індикаторів на головному пульті управління.
Підключіть манометр до фреонового з'єднання, щоб виміряти тиск в системі під час роботи агрегату
2. Спробуйте запустити блок
Компресор запуститься. Перевірте на слух, чи не звучить пристрій нерівномірно, вимкніть і перевірте. Якщо ні, залиште його працювати, одночасно звернувши увагу на те, щоб при цьому зверніть увагу на те, чи тиск в системі охолодження нормальний.
А потім перевірте, чи відповідає споживана потужність і струм даними в інструкції з експлуатації. Якщо ні, зупиніться, щоб перевірити це.
Параметри контролеру, що встановлені на заводі-виробнику, не регулюйте навмання. Їх повинен регулювати професійний персонал, якщо це необхідно.
Що стосується декількох підключених блоків, технічні параметри повинні регулювати професіонали.
3. Запуск
Під час експлуатації пристрою слід суворо дотримуватися наведених нижче правил:
Під час роботи пристрою підтримуйте систему трубопроводів і навколишнє середовище в нормальному стані.
Раптова зміна системи та навколишнього середовища може спричинити зміну струму двигуна, якщо це серйозно, це може перевищити номінальний струм і спричинити негативні наслідки.

Робота контролера

1. Інтерфейс дисплея



Інформація з відображення головного інтерфейсу

- Режим обігріву/охолодження/автоматичний режим
У верхній частині головного інтерфейсу відображається температура на вході, внизу - температура навколишнього середовища
- Режим гарячої води
У верхній частині головного інтерфейсу відображається температура води в баку, внизу - температура навколишнього середовища
- Режим гарячої води+опалення/охолодження
У верхній частині головного інтерфейсу відображається температура в резервуарі для води, внизу - температура на вході

2. Опис кнопок контролеру

- Перемикач
 - ✓ У стані розблокування натисніть цю кнопку, щоб увімкнути/вимкнути
 - ✓ В іншому стані налаштувань натисніть цю кнопку, щоб повернутися до головного інтерфейсу
 - ✓ У стані блокування екрану натисніть і утримуйте цю кнопку протягом 5 секунд, щоб розблокувати
- Функціональна кнопка
 - ✓ У головному інтерфейсі натисніть цю кнопку, щоб ввести запит про стан пристрою
- "▲"та"▲"
 - ✓ Перегортайте сторінки для запиту та налаштування параметрів
 - ✓ Кожен параметр можна запитувати та встановлювати за допомогою кнопки "функція"
 - ✓ У головному інтерфейсі натисніть "▲" та "▼", поточну встановлену температуру можна регулювати безпосередньо, коли у подвійному режимі, натиснути функціональну кнопку, щоб переключити встановлену температуру режиму
- Кнопка таймера
 - ✓ Натисніть кнопку таймера протягом 5 секунд, щоб увійти в стан встановлення годинника
 - ✓ Натисніть кнопку таймера, щоб увійти в стан встановлення часу, встановіть 1, 2, 3, 1234, надайте чотири групи синхронізації, комбінуючи з "▲" або "▼"

3. Операції з контролером

● Запит та встановлення параметрів

- ✓ **Запит та встановлення параметрів користувача (може бути увімкнено/вимкнено)**
- ✓ У головному інтерфейсі натисніть і утримуйте кнопку "Function" протягом 3 секунд, щоб увійти в інтерфейс запити параметрів користувача, натисніть "▲" або "▼" для запити кожного параметра
- ✓ В інтерфейсі запити параметрів користувача натисніть кнопку "Function", щоб увійти в інтерфейс налаштування поточних параметрів користувача, натисніть "▲" або "▼", щоб змінити поточний параметр користувача, натисніть кнопку "Function" ще раз, щоб повернутися до стану запити
- ✓ Якщо в інтерфейсі запити параметрів користувача або інтерфейсі налаштування параметрів користувача не буде виконано жодної операції протягом 30 секунд, він автоматично вийде з інтерфейсу запити параметрів користувача або інтерфейсу налаштування параметрів користувача.

✓ **Запит і налаштування заводських параметрів (може бути встановлений на стан увімкнено/вимкнено)**


- ✓ У головному інтерфейсі натисніть і утримуйте кнопку "on/off" + "▲" протягом 3 секунд, щоб увійти в інтерфейс пароля заводських параметрів; у цьому інтерфейсі натисніть кнопку "Timing", щоб переключити біт пароля, натисніть "▲" або "▼", щоб змінити значення поточного біта пароля, натисніть кнопку "Function", щоб підтвердити вхідний пароль, якщо пароль правильний, з'явиться інтерфейс запити заводських параметрів (пароль заводського запити: 0814, пароль налаштування виробника: 8563).
- ✓ В інтерфейсі запити заводських параметрів натисніть кнопку "Function", щоб ввести поточні заводські параметри, натисніть "▲" або "▼" в цей час, щоб змінити поточні заводські параметри, натисніть кнопку "Function", щоб повернутися до основного інтерфейсу
- ✓ В інтерфейсі запити заводських параметрів або інтерфейсі налаштування заводських параметрів, якщо протягом 30 секунд не було виконано жодної операції, він автоматично вийде з інтерфейсу запити заводських параметрів або інтерфейсу налаштування заводських параметрів і повернеться до основного інтерфейсу; натисніть кнопку увімкнення/вимкнення, щоб також повернутися до основного інтерфейсу.

● **Налаштування годинника реального часу**

- ✓ У головному інтерфейсі натисніть кнопку "Timing" протягом 5 секунд, щоб увійти в інтерфейс налаштування годинника реального часу
- ✓ В інтерфейсі годинника реального часу натисніть кнопку "Timing" один раз, кількість годин блимає, натисніть "▲" або "▲", щоб встановити годину годинника реального часу
- ✓ Після встановлення години натисніть кнопку "Timing" ще раз, номер хвилини блимає, натисніть "▲" або "▲", щоб встановити хвилину годинника реального часу
- ✓ Після встановлення хвилини, натисніть кнопку "Timing", щоб підтвердити встановлення годинника реального часу та повернутися до основного інтерфейсу.
- ✓ В інтерфейсі налаштування годинника реального часу, якщо протягом 30 секунд не буде натиснуто жодної кнопки, це підтвердить поточне налаштування годинника реального часу та повернеться до основного інтерфейсу
- ✓ В інтерфейсі налаштування годинника реального часу натисніть кнопку "on/off", щоб підтвердити поточне налаштування годинника реального часу та повернутися до основного інтерфейсу

● **Увімкнення/вимкнення таймера**

- ✓ У головному інтерфейсі натисніть "Timing", щоб увійти в інтерфейс налаштування групи синхронізації
- ✓ Натисніть "▲" або "▼" в цей час, щоб встановити для групи синхронізації, 1, 2, 3, 1234, подати чотири групи синхронізації
- ✓ Коли блимає 1 група синхронізації, натисніть кнопку "Timing", щоб увійти в налаштування години запуску групи синхронізації 1, коли блимає кількість годин, натисніть "▲" або "▼", щоб встановити години увімкнення групи синхронізації 1
- ✓ Після встановлення години, натисніть кнопку "Timing", хвилина часу таймера блимає, натисніть "▲" або "▼", щоб встановити увімкнення хвилини таймера 1 групи
- ✓ Після налаштування натисніть кнопку "Timing", щоб увійти в налаштування години вимкнення групи таймерів 1, спосіб налаштування, як зазначено вище
- ✓ Після встановлення часу вимкнення натисніть кнопку "Timing", щоб підтвердити поточне налаштування часу увімкнення/вимкнення, а потім перейдіть до групи таймінг 2. Налаштування аналогічно групі 1 і повернення до головного інтерфейсу
- ✓ В інтерфейсі налаштування таймінгу натисніть і утримуйте кнопку "Timing" протягом 5 секунд, щоб скасувати поточне увімкнення/вимкнення таймінгу

- ✓ В інтерфейсі часу, якщо протягом 30 секунд не було натиснуто жодної кнопки, підтвердіть поточне налаштування часу хронометражу та поверніться до основного інтерфейсу (може запам'ятовуватися після вимкнення живлення після хронометражу)
- ✓ В інтерфейсі часу натисніть кнопку "on/off", потім підтвердьте поточне налаштування часу та поверніться до основного інтерфейсу
- ✓ Інші налаштування такі ж, як і 1 налаштування часу
- ✓ Змініть операцію налаштування температури води за періодом часу: натисніть кнопку "Timing", іконка "timing 1" продовжує блимати, за допомогою кнопок "up" та "down" виберіть період часу 1/2/3/1234 та виберіть період часу 1234, коли вибрано 1234, 1234 продовжує блимати, потім знову натисніть кнопку "Timing", введіть налаштування годинника періоду 1234, в цей час 1 продовжує блимати, загоряється індикатор 234, знову натисніть кнопку "Timing", і годинник продовжує блимати, після встановлення годинника натисніть кнопку "Timing" ще раз, щоб підтвердити це, 2 продовжує блимати в цей час, 134 світиться, натисніть кнопку "Timing" ще раз, годинник продовжує блимати, після встановлення годинника натисніть кнопку "Timing" ще раз для підтвердження, в цей час 3 продовжує блимати, 124 світиться, натисніть кнопку "Timing" ще раз, годинник продовжує блимати, після встановлення годинника натисніть кнопку "Timing" ще раз для підтвердження, в цей час 4 продовжує блимати, 123 світиться, натисніть кнопку "Timing" ще раз, годинник продовжує блимати, після встановлення годинника натисніть кнопку "Timing" ще раз для підтвердження. На цьому налаштування годинника на період 1234 завершено (Примітка: Годинник 1234 не може бути однаковим. Якщо годинник 1 встановлено на 23:00, то при встановленні годинника 2 22:59 буде безпосередньо скориговано на 23:01. І так далі)
- ✓ Примітки: Таймінг 1 і 2 - це таймінг вмикання/вимкання, таймінг 3 - це таймінг вмикання/вимкання підживлення водою.
- **Блокування та розблокування**
 - ✓ У стані блокування клавіш натисніть і утримуйте кнопку "on/off" протягом 3 секунд, після звукового сигналу розблокуйте кнопку
 - ✓ Якщо протягом 60 секунд не виконується жодної операції, автоматично блокується
- **Перемикач режимів**
 - ✓ Натисніть "▲" на 5 секунд, щоб переключити режим
- **Примусове розморожування**
 - ✓ У стані запуску натисніть і утримуйте кнопку "▼" протягом 5 секунд, щоб увійти в режим примусового розморожування (Може бути введений тільки один теплообмінник температура нижча за температуру виходу з примусового розморожування).
 - ✓ Тривале натискання кнопки "on/off", після вимкнення примусового розморожування повністю завершиться через 3 хв; або завершиться, коли час розморожування досягне часу, встановленого параметром H3.
- **Режим енергозбереження**
 - У вимкненому стані натисніть і утримуйте кнопку "on/off" та "▼" одночасно протягом 3 секунд, щоб увійти в режим енергозбереження та вийти з нього .

2. Параметри

2.1 Параметри користувача

Натисніть функціональну кнопку на 3 секунди, щоб ввести параметр користувача

| Код | Назва | Діапазон | Початковий клапан (Конкретне значення за замовчуванням залежить від основної плати) |
|-----|--|--------------------|---|
| L0 | Дельта-температура кондиціонера | 2°C ~ 18°C | 3°C |
| L1 | Встановлена температура нагріву | 20°C ~ параметр F0 | 55°C |
| L2 | Встановлена температура охолодження | 8°C ~ 30°C | 12°C |
| L3 | Автоматичне встановлення температури | 8°C ~ F0 | 40°C |
| L4 | Дельта-температура в режимі гарячої води | 2°C ~ 18°C | 5°C |

Тепловий насос із передачею тепла від повітря до води

| | | | |
|-----|--|---|--|
| L5 | Встановлена температура режиму гарячої води | 20°C ~ параметр F0 | 55°C |
| L6 | Програма енергозберігаючого опалення | 0: Крива нагрівання 1: Змінити операцію налаштування температури води за періодом часу | 0 |
| L7 | Налаштування перекладу нагріву по кривій | 0~30 | 10 |
| L8 | Налаштування нахилу кривої нагрівання | 24~50 | 30 |
| L9 | Часовий проміжок 1 | 00~23 | 23 |
| L10 | Часовий проміжок 2 | 00~23 | 6 |
| L11 | Часовий проміжок 3 | 00~23 | 9 |
| L12 | Часовий проміжок 4 | 00~23 | 17 |
| L13 | Встановлена температура нагріву за таймером 1 | 20°C ~ параметр F0 | 35 |
| L14 | Встановлена температура нагріву за таймером 2 | 20°C ~ параметр F0 | 42 |
| L15 | Встановлена температура нагріву за таймером 3 | 20°C ~ параметр F0 | 30 |
| L16 | Встановлена температура нагріву за таймером 4 | 20°C ~ параметр F0 | 40 |
| L17 | Застосування електричного опалення | 0: Немає 1: Електричне опалення гарячої води 2: Електричне опалення + А/С 3: Гаряча вода + А/С електричне опалення | 3: Гаряча вода + А/С електричне опалення |
| L18 | Допустима температура навколишнього середовища для відкритого електрообігріву | 0°C ~ 35°C | 5°C |
| L19 | Затримка часу запуску при електричному нагріванні | 0 ~ 90 хв. | 30 хв. |
| L20 | Область | 0 (мокрый) / 1 (сухий) | 1 |
| L21 | Клапан для сонячної енергії / зворотної води | 0: Немає 1: Сонячна енергія 2: Клапан зворотньої води | 2: Клапан зворотної води |
| L21 | Налаштування температури навколишнього середовища для циклу затримки розморожування | -30°C ~ 2°C | -10°C |
| L22 | Налаштування дельта-температури запуску водяного насоса на сонячній енергії | 3-15°C | 10°C |
| L23 | Температура охолодження в зворотному потоці | 30°C ~ 65°C | 40°C |
| L24 | Допустима температура подачі води | 20°C ~ 60°C | 45°C (20 °C не залежить від водопостачання) |
| L25 | Налаштування струму компресора | 0 ~ 40 А | 15 (0 - не виявлено) |
| L26 | Налаштування циклу розморожування | 20 хв ~ 90 хв | 45 хв |
| L27 | Задати температуру теплообмінника для входу в режим розморожування | -15°C ~ -1°C | -7°C |
| L28 | Встановити найдовший час розморожування | 5 хв ~ 20 хв | 8 хв |
| L29 | Задати температуру виходу з розморожування | 1°C ~ 40°C | 13°C |
| L30 | Різниця температури навколишнього середовища і теплообмінника при вході в режим розморожування | 0°C ~ 30°C | 10°C |
| L31 | Вибір температури циркуляції при електричному опаленні | 0 (Ні) / 1 (Відкрити) | 1 (Відкрити) |
| L32 | Опція режиму водяного насоса (діє режим | 0(Термостат вимкнено)/1 | 1 (Термостат увімкнено) |

Тепловий насос повітря вода

| | | | |
|-----|--|--|--|
| | охладження / нагрівання / автоматичний режим) | (Термостат увімкнено) | |
| L33 | Можливість встановлення перемикача потоку води (онлайн) | 0 (незалежні) / 1 (спільні) | 1 (спільні) |
| L34 | Програма централізованого управління | 0: Висока ефективність 1: Енергозбереження | 0: Висока ефективність (Регулювання рівня енергії) |
| L35 | Модульний цикл регулювання | 5~150 с | 20 с |
| L36 | Налаштування температури навколишнього середовища для запуску водяного насоса | -30°C ~ 5°C | -10°C |
| L37 | Випробування циркуляційного насоса | 0 (вимкнено) / 1 (увімкнено) | 0 |
| L38 | Випробування насоса для подачі води та насоса для підпору води/Випробування насоса для подачі води на сонячній енергії | 0 (вимкнено) / 1 (увімкнено) | 0 |
| L39 | Випробування триходового клапана | 0 (вимкнено) / 1 (увімкнено) | 0 |

2.2 Заводські параметри

Натисніть одночасно кнопки "on/off " та "up" протягом 5 секунд, потім введіть пароль 0814, щоб увійти до заводських налаштувань

| Номер | Назва параметра (визначення) | Діапазон налаштування | Клапан за замовчуванням (Конкретне значення за замовчуванням залежить від материнської плати) | Зуваження |
|-------|--|---|---|---|
| H0 | Занадто низька температура навколишнього середовища | -30°C ~ 0°C | -30°C | |
| H1 | Тип пристрою | 0: Гаряча вода 1: Опалення/ охолодження/авто 2: Гаряча вода/ опалення 3: Все 4: Опалення 5: Охолодження 6: Гаряча вода + охолодження | 3 | 3 |
| H2 | Занадто висока температура для захисту заданого значення | 80~150°C | 105°C | |
| H3 | Зарезервовано | | | |
| P0 | Налаштування циклу дії EEV | 20s ~ 90 с | 30 | |
| P1 | Налаштування цільового перегріву нагріву | -5°C ~ 10°C | 5°C | |
| P2 | Зарезервовано | -5°C ~ 10°C | 5°C | |
| P3 | Допустима температура розряду під час регулювання EEV | 80°C ~ 150°C | 95°C | |
| P4 | Розморозити налаштування відкриття EEV | 2 ~ 45 | 40 | Кількість кроків - дисплейний клапан*10 |
| P5 | Коли температура навколишнього | 5 ~ 30 | 15 | Кількість кроків |

Тепловий насос повітря-вода

| | | | | |
|-------|---|-----------|--|---|
| | середовища >15°C, налаштування мін. відкриття EEV | | | - дисплейний клапан*10 |
| P6 | Коли 0°C < t температура навколишнього середовища ≤ 15°C, налаштування мін. відкриття EEV | 5~30 | 11 | Кількість кроків - дисплейний клапан*10 |
| P7 | Коли температура навколишнього середовища ≤ 0°C, налаштування мін. відкриття EEV | 5~30 | 9 | Кількість кроків - дисплейний клапан*10 |
| P8 | Опція EEV в ручному/автоматичному режимі в режимі обігріву | 0/1 | 1 | 0: Ручний/1: Автоматичний |
| P9 | Зарезервовано | 0/1 | 1 | 0: Ручний/1: Автоматичний |
| PA | Налаштування максимального відкриття EEV | 30~48 | 45 | Кількість кроків - дисплейний клапан*10 |
| Pb | Зарезервовано | | | |
| F0 | Режим резервуара для води, режим нагріву встановлює верхню межу температури | 50°C~90°C | 55°C | |
| F1 | Налаштування відхилення резервуара для води, температури на вході та температури на дисплеї | -5°C~15°C | 2°C | |
| F2 | Налаштування електромагнітного клапана розпилення для запуску розряду | 80~150°C | 98°C | |
| F3 | Розпилювальний електромагнітний клапан з дельта-температурою | 5~40°C | 20°C | |
| F4 | Налаштування температури навколишнього середовища для запуску клапана EVI | -20~20°C | 5°C | |
| F5 | Зарезервовано | | | |
| U0~Ub | Опалювальний розширювальний клапан з фіксованою точкою, встановіть кількість ступенів у кожному робочому стані | 5~48 | Будь ласка, перевірте таблицю робочого стану | Кількість кроків - дисплейний клапан*10 |
| y0~y8 | Охолоджувальний розширювальний клапан з фіксованою точкою, встановіть кількість ступенів у кожному робочому стані | 5~48 | Будь ласка, перевірте таблицю робочого стану | Кількість кроків - дисплейний клапан*10 |

2.3 Спеціальний параметр

Натисніть "on/off" та "up" протягом 5 секунд, потім введіть пароль 8563, щоб увійти до інтерфейсу встановлення заводського ліміту часу

| Номер | Назва (визначення) | Діапазон налаштування | Клапан за замовчуванням (конкретне значення за замовчуванням залежить від основної плати) | Зауваження |
|-------|-----------------------|-----------------------|---|--|
| F8 | Час блокування ліміту | 0~99 | 0 | Відображається число в тижнях як одиниця часу, "0" - функція без обмеження часу. |

2.4 Таблиця температурних параметрів

| | |
|-----|---|
| o 1 | Температура води в баку |
| o 2 | Температура на вході |
| o 3 | Температура на виході |
| o 4 | Температура навколишнього середовища |
| o 5 | Зворотна подача води |
| A 1 | Температура розряду системи 1 |
| A 2 | Температура теплообмінника системи 1 |
| A 3 | Температура всмоктування системи 1 |
| A 4 | Струм компресора системи 1 |
| A 5 | Відкриття розширювального клапана системи 1 |
| b 1 | Температура розряду системи 2 |
| b 2 | Температура теплообмінника системи 2 |
| b 3 | Температура всмоктування системи 2 |
| b 4 | Струм компресора системи 2 |
| b 5 | Відкриття розширювального клапана системи 2 |
| c 1 | Температура розряду системи 3 |
| c 2 | Температура теплообмінника системи 3 |
| c 3 | Температура всмоктування системи 3 |
| c 4 | Струм компресора системи 3 |
| c 5 | Відкриття розширювального клапана системи 3 |
| d 1 | Температура розряду системи 4 |
| d 2 | Температура теплообмінника системи 4 |
| d 3 | Температура всмоктування системи 4 |
| d 4 | Струм компресора системи 4 |
| d 5 | Відкриття розширювального клапана системи 4 |

Якщо вибрано одну систему, параметр bcd не відображається

Якщо вибрано подвійну систему, параметр cd не відображається

Якщо вибрано три системи, параметр d не відображається

Якщо вибрано чотири системи, всі параметри не відображаються

2.5 Таблиця кодів несправностей

| Код | Опис |
|-----|--|
| E01 | Помилка температури розряду системи 1 |
| E02 | Помилка температури розряду системи 2 |
| E03 | Помилка температури розряду системи 3 |
| E04 | Помилка температури розряду системи 4 |
| E05 | Помилка температури теплообмінника системи 1 |
| E06 | Помилка температури теплообмінника системи 2 |
| E07 | Помилка температури теплообмінника системи 3 |
| E08 | Помилка температури теплообмінника системи 4 |
| E09 | Помилка температури всмоктування системи 1 |
| E10 | Помилка температури всмоктування системи 2 |

Тепловий насос повітря-вода

| | |
|-----|---|
| E11 | Система 3 Помилка температури всмоктування системи |
| E12 | Система 4 Помилка температури всмоктування |
| E13 | |
| E14 | |
| E15 | |
| E16 | |
| E17 | Помилка сонячної енергії/температури зворотної води |
| E18 | Помилка температури на виході |
| E19 | Помилка температури на вході |
| E20 | Помилка температури бака гарячої води |
| E21 | Несправність комунікації |
| E22 | Помилка температури навколишнього середовища |
| E25 | Помилка рівня води |
| P01 | Захист потоку води |
| P02 | Система 1 Захист від високого тиску |
| P03 | Система 2 Захист від високого тиску |
| P04 | Система 3 Захист від високого тиску |
| P05 | Система 4 Захист від високого тиску |
| P06 | Система 1 Захист від низького тиску |
| P07 | Система 2 Захист від низького тиску |
| P08 | Система 3 Захист від низького тиску |
| P09 | Система 4 Захист від низького тиску |
| P10 | Захист фази живлення |
| P11 | Система 1 Захист від занадто високої температури розряду |
| P12 | Система 2 Захист від занадто високої температури розряду |
| P13 | Система 3 Захист від занадто високої температури розряду |
| P14 | Система 4 Захист від занадто високої температури розряду |
| P15 | Захист від різниці між занадто високою температурою води на вході та виході |
| P16 | Захист від надмірного охолодження |
| P17 | Захист від замерзання в режимі очікування |
| P18 | Захист від перегріву електронагрівача |
| P19 | Струмний захист компресора 1 |
| P20 | Струмний захист компресора 2 |
| P21 | Струмний захист компресора 3 |
| P22 | Струмний захист компресора 4 |
| P23 | Захист від занадто низькою температури на виході під час розморожування |
| P24 | Захист від перевантаження вентилятора |

10. Схема підключення

