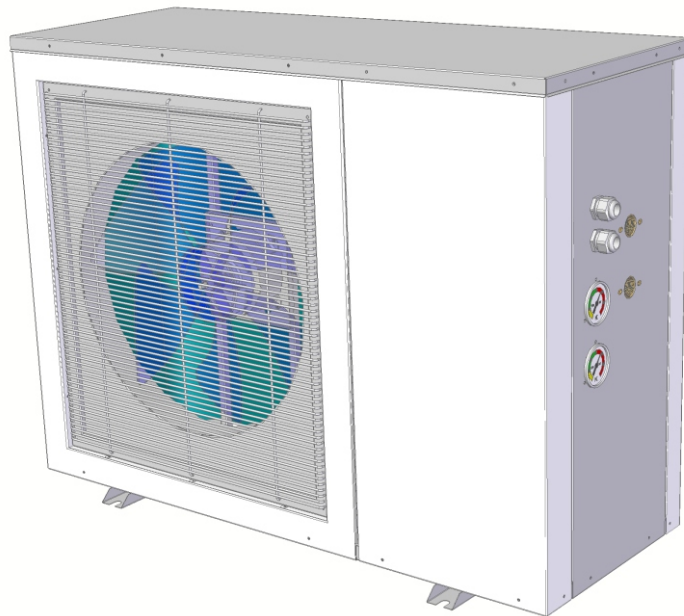




## Тепловий насос повітря-вода інверторний

### Посібник користувача



Модель: LP INV-12

---

Зберігайте цей посібник належним чином.  
Будь ласка, уважно прочитайте цей посібник перед використанням пристрою.

# Зміст

---

1. Техніка безпеки	1
2. Будова	2
3. Монтаж	4
4. Електричне підключення	11
5. Інструкція користувача	13
6. Загальні функції управління	18
7. Пробна експлуатація	24
8. Робота та продуктивність пристрою	25
9. Технічне обслуговування та усунення несправностей	27
10. Схема підключення	29

# 1. Техніка безпеки



Місце встановлення повинно бути вентильованим, водонепроникним, захищеним від сонця, а також мати зручні канали електроживлення, водопостачання та водовідведення.

Електричне середовище замовника повинно відповідати місцевим нормам електробезпеки.

Характеристики електроживлення повинні відповідати вимогам місцевих стандартів. Необхідно забезпечити надійне заземлення, захист від витоків і подавати електроживлення на пристрій безпосередньо через проводку вимикача витоку.

Стіна або підставка повинні відповідати вимогам щодо несучої здатності.

Встановлення, обслуговування та ремонт повинні виконуватися призначеним дилером і фахівцями.

Якщо користувач не має відповідних професійних знань і дозволу, за монтаж і ремонт, що призвели до пошкодження мебелі та оздоблення, травм або ураження електричним струмом, і навіть до серйозних нещасних випадків, таких як пожежа, ми не несемо юридичної відповідальності.

Вимоги до монтажного приладдя

Будь ласка, використовуйте аксесуари з упаковки відповідно до вимог, не замінійте їх іншими аналогічними.

Придбані деталі повинні відповідати зазначеній моделі або специфікації, якщо будуть використані деталі, що не відповідають зазначеним і це призведе до нещасного випадку, ми не несемо відповідальності.



Схема побутової електромережі повинна відповідати встановленим стандартам.

Мережа живлення повинна бути обладнана захистом від витоків.

Перевірте, чи відповідає розетка вимогам, після того, як пристрій пропрацює півгодини, вийміть вилку, якщо контакт гарячий, це означає, що вилка має температуру понад 50 °C і повинна бути замінена на іншу, відповідну вимогам.

Розташування джерела живлення повинно бути на висоті не менше 1,8 метра від землі, в добре захищеному від води місці та подалі від дітей.

Лінії електропередач не пошкоджені. Якщо є якісь пошкодження, зверніться до відповідного дилера або фахівця для заміни.

Щоб пристрій працював без вібрації, а шум не впливав на сусідів, його слід встановити міцно.

Перевірте чи дренажні труби безперешкодно зливають воду, не спричиняють протікання і не намокають меблі.

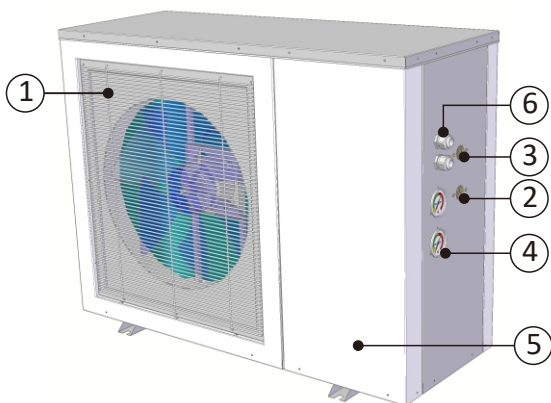
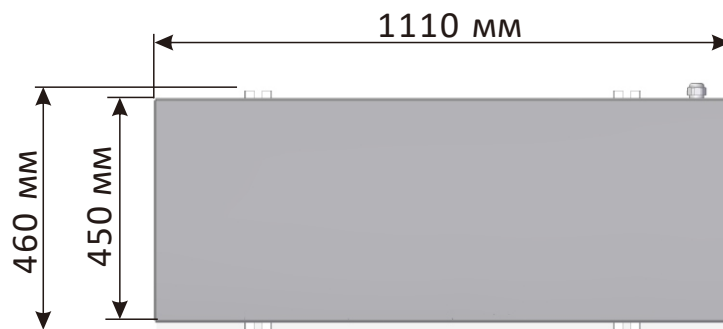
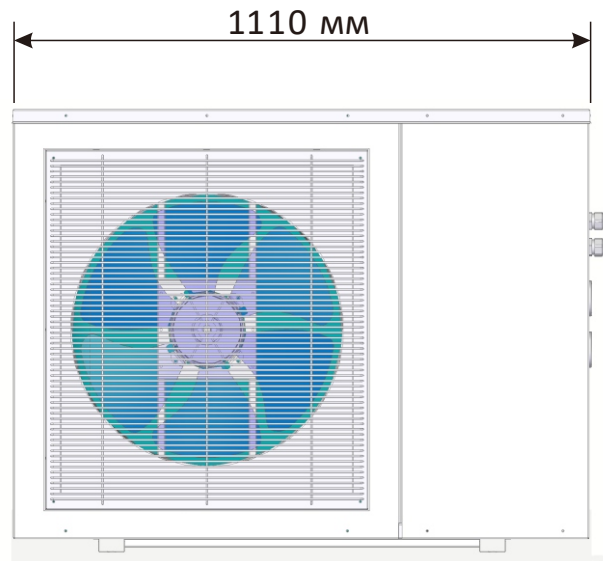
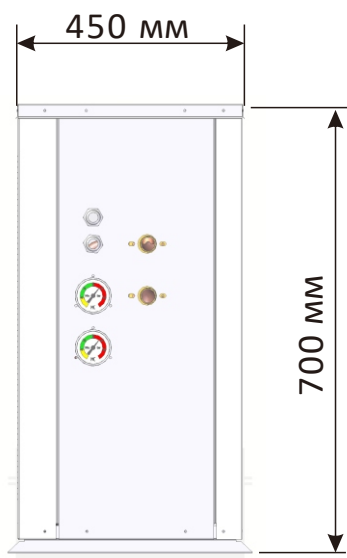
Місце встановлення повинно добре вентильоватися, тоді у разі витоку холодоагенту газ не буде збиратися, і поблизу місця встановлення не буде витоку горючого газу. Якщо існує такий ризик, будь ласка, змініть середовище встановлення, інакше це може призвести до отруєння, пожежі тощо.

Не тримайте пристрій у вологому середовищі або під дощем, інакше його легко пошкодити.

Якщо під час монтажу стався витік холодоагенту, необхідно негайно вжити заходів з провітрювання. В іншому випадку, якщо витік холодоагенту потрапить у вогонь, наприклад, обігрівач, плиту, електричну рисоварку тощо, може утворитися отруйний газ.

## 2. Будова

### 2-1 Зовнішня будова



1. Вітрова сітка
2. Подача води
3. Вихід для води
4. Манометр
5. Панель технічного обслуговування
6. Наскрізний отвір

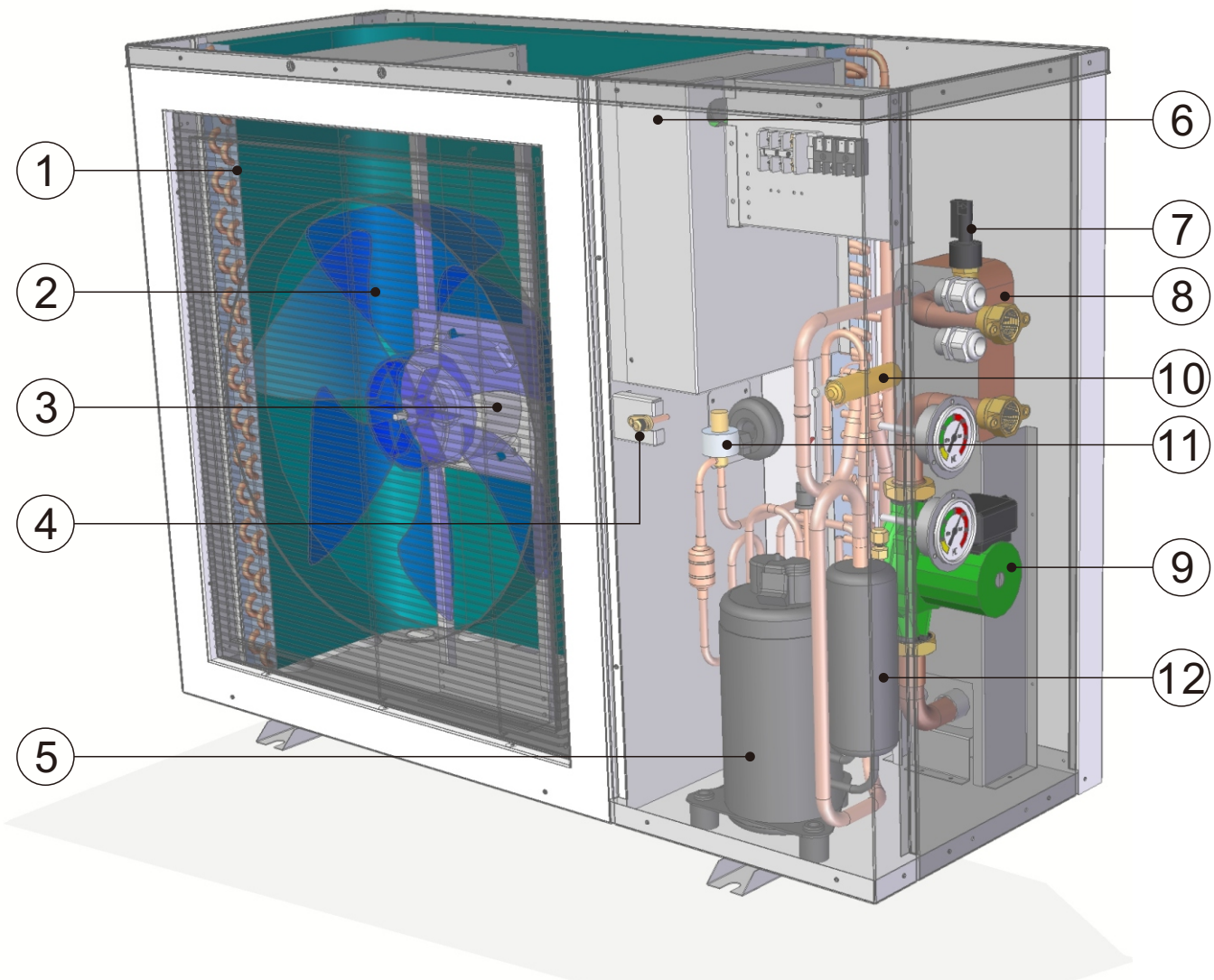
Модель: LP INV-16

Фотографії в цьому посібнику наведені лише для ознайомлення. Якщо зовнішній вигляд або функції не відповідають реальному продукту, будь ласка, зверніться до реального продукту.

## 2. Будова

---

### 2-2 Будова та компоненти



1. Випаровувач
2. Лопать осьового вентилятора
3. Двигун осьового вентилятора
4. Зворотний клапан

5. Компресор
6. Електрична коробка
7. Перемикач потоку води
8. Конденсатор

9. Насос для циркуляції
10. 4-ходовий клапан
11. Електронний розширювальний клапан
12. Газорідинний сепаратор

## 3. Монтаж

---

### Увага!

Наступні місця встановлення можуть спричинити несправність пристрою

Місця, де є мінеральна нафта;

Місця, де в повітрі міститься сіль, наприклад, на морському узбережжі;

Місця, що містять агресивні гази, наприклад, поблизу гарячих джерел;

Місця, де сильно коливається напруга в електромережі;

У машині або салоні тощо;

Місця, де багато нафтового газу та масляних бризок, наприклад, на кухні;

Місця, де є сильні електромагнітні хвилі;

Місця, де є легкозаймистий газ або матеріал;

Місця, де є випаровування кислотних або лужних газів;

Інші місця, де існують особливі умови навколишнього середовища.

### 3-1 Вибір місця для монтажу

Пристрій можна встановити на балконі або зовнішній стіні; при цьому, будь ласка, слід добре виконати заходи з гідроізоляції.

Повинно бути достатньо місця для встановлення та обслуговування.

Перед вихідним отвором теплового насоса не повинно бути ніяких перешкод, і там не повинен дути сильний вітер.

Місце встановлення повинно бути добре провітрюваним і уникати середовища, де є легкозаймисті, вибухонебезпечні гази та сильні корозійні гази.

Місце встановлення має бути зручним для прокладання труб та електропроводки.

Опорна поверхня повинна бути рівною, витримувати вагу пристрою і не збільшувати вібрацію та шум.

Якщо основою установки є металеві деталі, необхідно провести якісну ізоляційну обробку, а також впевнитися, що вони відповідають певним стандартам.

Шум від роботи та холодне повітря на виході не повинно впливати на вас та ваших сусідів.

Слід уникати високої напруги та сильного магнітного поля.

У місці встановлення не повинно бути застою води.

Якщо в місці встановлення блоку можуть накопичуватися сторонні речовини або сніг, його слід заблокувати, щоб не допустити скупчення.

## 3. Монтаж

### 3-2 Переміщення

- 1) Оскільки центр ваги пристрою знаходиться не посередині, коли ви переміщуєте машину, будь ласка остерігайтеся падінь.
- 2) Будь ласка, не тримайте за вентиляційний отвір, інакше він деформується.
- 3) Під час руху, будь ласка, не торкайтеся лопаті вентилятора руками або іншими предметами, щоб запобігти пошкодженню лопаті вентилятора.
- 4) Будь ласка, не нахиляйте його більше ніж на 45°C і не кладіть на землю.
- 5) Будь ласка, намагайтеся використовувати допоміжне обладнання, таке як навантажувач або кран, щоб запобігти травмуванню корпусу через надмірну вагу при переміщенні великих моделей



Визначте можливий шлях переміщення.  
Намагайтеся переміщати пристрій в оригінальному положенні  
Встановіть аксесуари відповідно до вимог.

### 3-3 Монтаж

Установку повинен виконувати кваліфікований дилер або професійний технічний персонал.  
Неправильне встановлення може призвести до витoku води, витoku струму або нещасних випадків, таких як пожежа.

Опорна поверхня для встановлення повинна бути рівною і витримувати вагу пристрою.  
Будь ласка, встановіть пристрій міцно, використовуючи розширювальний клапан МВ, щоб закріпити його на підставці, і використовуйте антивібраційні гумові прокладки, щоб запобігти ненормальній вібрації та шуму.

Будь ласка, спробуйте усунути перешкоди навколо пристрою, інакше діапазон циркуляції повітря буде занадто малим, що негативно вплине на продуктивність.

Якщо блок встановлюється в підвалі, приміщенні або в іншому закритому просторі, необхідно забезпечити хорошу циркуляцію повітря між блоком і зовнішнім середовищем. Для моделі потужністю 8 кВт об'єм циркулюючого повітря повинен бути більше 1800 м<sup>3</sup>/год. Для моделі 11 ~ 12 кВт об'єм циркулюючого повітря повинен бути більше 2500 м<sup>3</sup>/год. Для моделей 17 кВт і 24 кВт об'єм циркулюючого повітря повинен бути більше 4500 м<sup>3</sup>/год. Для моделі 34 кВт об'єм циркулюючого повітря повинен бути більше 6300 м<sup>3</sup>/год. Якщо пристрій встановлюється на морському узбережжі або на високому місці, де буває сильний вітер, для забезпечення нормальної роботи лопатей вентилятора його необхідно встановити біля стіни. За необхідності використовуйте захисну перегородку.

У місцях з сильним вітром, будь ласка, переконайтеся, що вихідний отвір блоку та сильний вітер мають однаковий напрямок, щоб запобігти сильному вітру, який може вплинути на роботу внутрішнього блоку та погіршити його характеристики. Якщо напрямок вітру не може бути забезпечений, будь ласка, встановіть перегородку перед вітрозахисною сіткою на виході повітря.



Встановлення пристрою повинно відповідати нормам "Специфікація встановлення побутових та аналогічних пристроїв" та вимогам інструкції з експлуатації.

При переміщенні пристрою в інше місце, переміщення та встановлення повинні бути виконувати професіонали.

Якщо користувач встановлює пристрій самостійно, ми не несемо відповідальності за нещасні випадки, такі як пожежа, витік струму тощо.

# 3. Монтаж

## 3-4 Простір для монтажу та обслуговування

Перед монтажем залиште достатньо місця для обслуговування, як показано нижче.

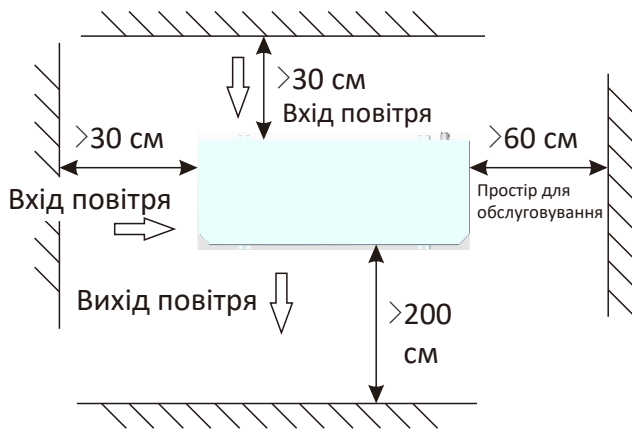


Рисунок 3.1

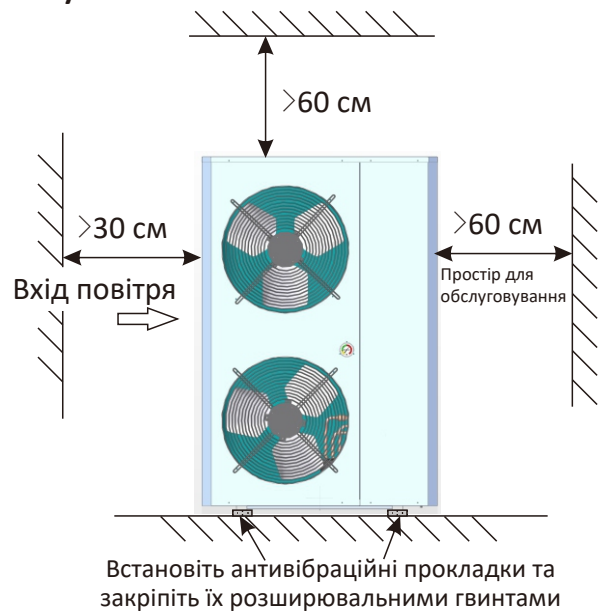


Рисунок 3.2

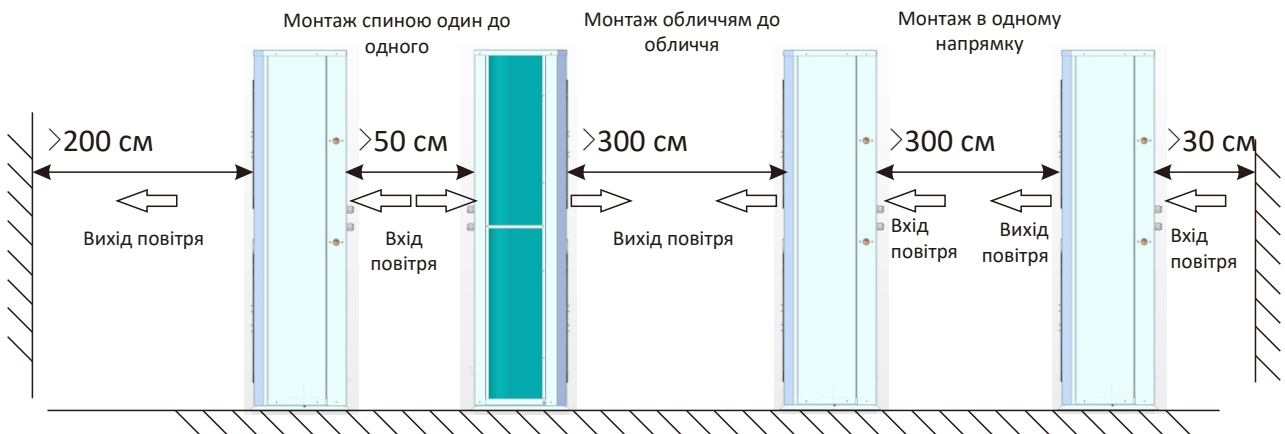


Рисунок 3.3

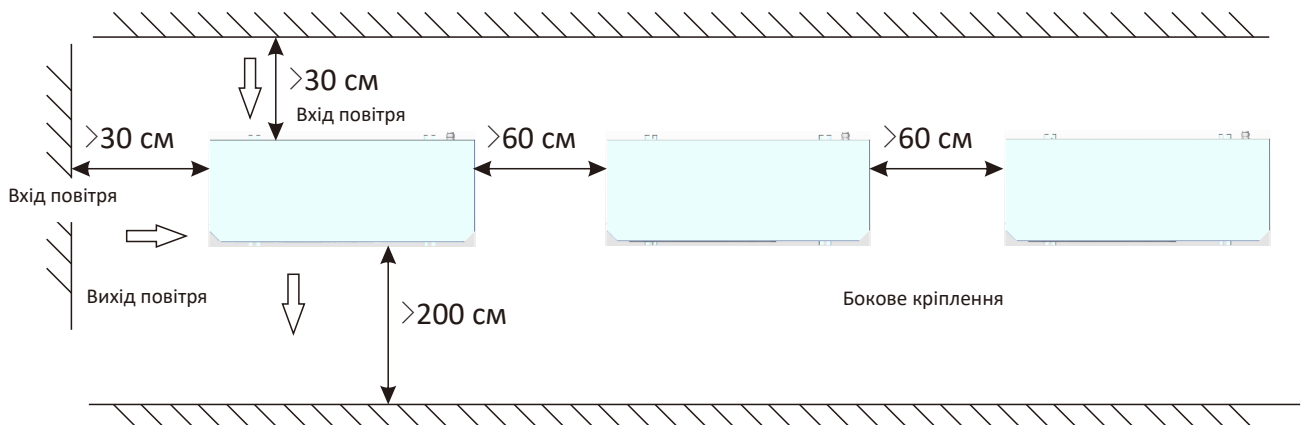


Рисунок 3.4



## 3. Монтаж

---

### 3-5 Монтаж водопровідних труб

- 1) Щоб максимально зменшити опір водопровідної труби, можна зменшити положення згину і застосувати змінний діаметр.
- 2) У процесі з'єднання трубопроводів, будь ласка, переконайтеся, що вся система чиста, без іржі та інших забруднень, щоб запобігти засміченню трубопроводів.
- 3) Випробування на герметичність слід проводити після завершення з'єднання трубопроводів. Випробування слід зосередити на різьбовому з'єднанні, щоб переконатися, що вся система не витікає, після чого слід виконати теплоізоляцію.
- 4) Після того, як всі труби з'єднані і перевірені на герметичність, на труби необхідно накласти теплоізоляцію товщиною 20 мм, щоб зменшити втрати тепла і запобігти замерзанню водопроводу взимку.
- 5) Розширювальний бак повинен бути встановлений у найвищій точці водяного циклу. Рівень води в розширювальному баку повинен бути щонайменше на 0,5 м вище найвищої точки.
- 6) Перевірте потік води в системі водяного циклу, щоб забезпечити нормальну швидкість потоку води. Якщо потік води несправний, перевірте встановлення системи водяного циклу. Для того, щоб переконатися, що захист пристрою спрацьовує, коли в системі немає води, не перемикайте перемикач потоку води випадково.
- 7) Автоматичний повітряний клапан слід встановлювати у найвищій точці водяного контуру, щоб запобігти утворенню повітряних пробок, які можуть вплинути на ефективність роботи.
- 8) Термометр і манометр повинні бути встановлені на вході води і на воді.

### 3-6 Встановлення 3-ходового клапана

3-ходовий клапан увімкнений, коли пристрій працює в режимі ГВП, вимикається в інших режимах або коли пристрій вимкнений.

Примітка: при перемиканні з режиму ГВП на режим опалення, компресор не зупиняється.

Контролер керує 3-ходовим клапаном для перемикання водяного циклу, і контролер перемикає режим.

### 3-7 Введення та відкачування води

- 1) Вентиляційний клапан повинен бути встановлений у найвищій точці системи водяного циклу, а зливний клапан - у найнижчій точці системи водяного циклу.
- 2) Після завершення встановлення, будь ласка, вимкніть живлення.
- 3) Коли впускний клапан відкрито, починається впускання води. В цей час, будь ласка, тримайте вентиляційний клапан відкритим, повітря в системі буде видалятися через вихідний отвір вентиляційного клапана, і з вентиляційного клапана буде чути відповідний звук.

## 3. Монтаж

- 4) Перевірте всі з'єднання і кути системи циркуляції води, переконайтеся у відсутності витоків.
- 5) Якщо витоків немає, запустіть водяний насос для прогону водяного циклу і ще раз перевірте, чи немає витоків зі з'єднань і кутів.
- 6) Коли звук виходу повітря з вентиляційного клапана зникне, це означає, що введення води закінчено і водяний насос можна зупинити, після чого підготуватися до подачі живлення на пристрій і його запуску.

### 3-8 Заходи проти замерзання

- 1) Якщо температура навколишнього середовища нижча за  $-5^{\circ}\text{C}$ , переконайтеся, що пристрій увімкнено.
- 2) Пристрій оснащений програмою захисту від замерзання, у стані увімкненого живлення, коли температура навколишнього середовища досягає значення захисту, пристрій автоматично запускає водяний насос і навіть запускає опалення, щоб запобігти замерзанню водяного контуру, для того, щоб забезпечити нормальну роботу системи.
- 3) Якщо пристрій тривалий час не працює, переконайтеся, що вода в буферному резервуарі та системі водяного циклу повністю злита, щоб запобігти замерзанню водяної системи та пошкодженню пристрою.
- 4) Якщо стався збій в електропостачанні або відключення електроенергії, і вода не була своєчасно злита з системи водяного циклу, це може призвести до пошкодження приладу і тріщин в системі водопостачання, наша компанія не несе відповідальності за технічне обслуговування.

#### Увага!

Не використовуйте невідповідні засоби для захисту від замерзання та корозії, засоби для дезінфекції та герметики. Лише спеціалізовані для систем опалення.

Присадки для захисту від замерзання, розраховані на тривале перебування в установці мають бути спеціалізовані для системи опалення на основі гліколю.



У ситуації відключення або вимкнення електроенергії, якщо водяний контур не буде своєчасно злитий, це призведе до тріщини системи водопроводу, навіть пошкодить теплообмінник і компресор, а потім вся система вийде з ладу, тому, будь ласка, суворо дотримуйтеся вимог щодо запобігання замерзанню.



Виберіть один з клапанів подачі води для встановлення.

Температура води, що подається в накопичувальний бак, повинна бути менше  $50^{\circ}\text{C}$ .

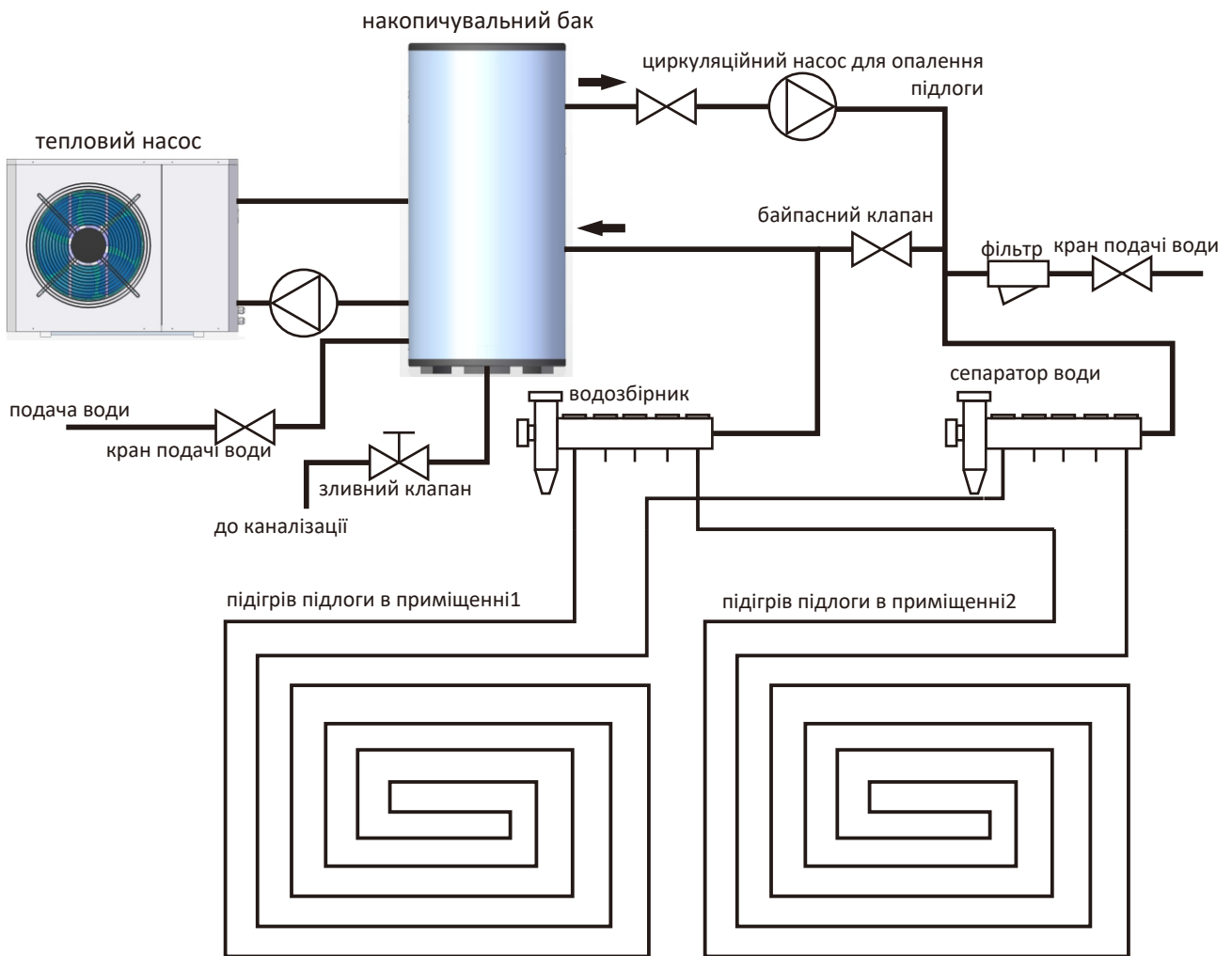
Якість води повинна відповідати вимогам, наведеним у наступній таблиці, інакше після певного періоду використання на теплообміннику та трубах теплої підлоги утворюється накип. Це вплине на ефективність теплообміну.

Значення Ph	Загальна твердість	Провідність	Сульфіди	Хлорид	Іон аміаку
6.5-8.0	200 мкв/см ( $25^{\circ}\text{C}$ )	<50 проміле	—	<50 проміле	—
сульфат-іони	кремній	вміст заліза	содіон	іон кальцію	—
<50 проміле	<30 проміле	<0,3 проміле	немає вимог	<50 проміле	—

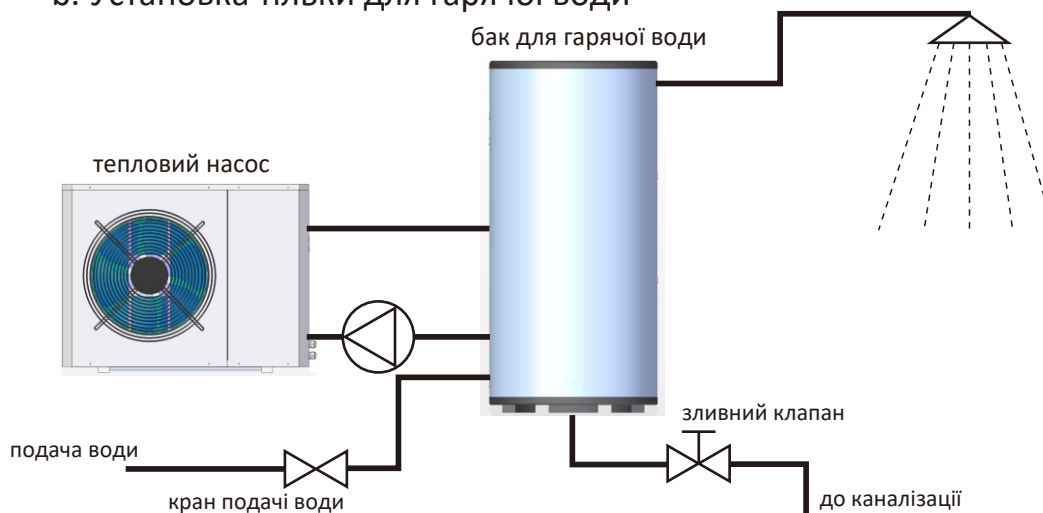
# 3. Монтаж

## 3-8 Схема установки

### а. Установка тільки для опалення



### б. Установка тільки для гарячої води



# 3. Монтаж

## с. Установка для горячего водоснабжения та опалення

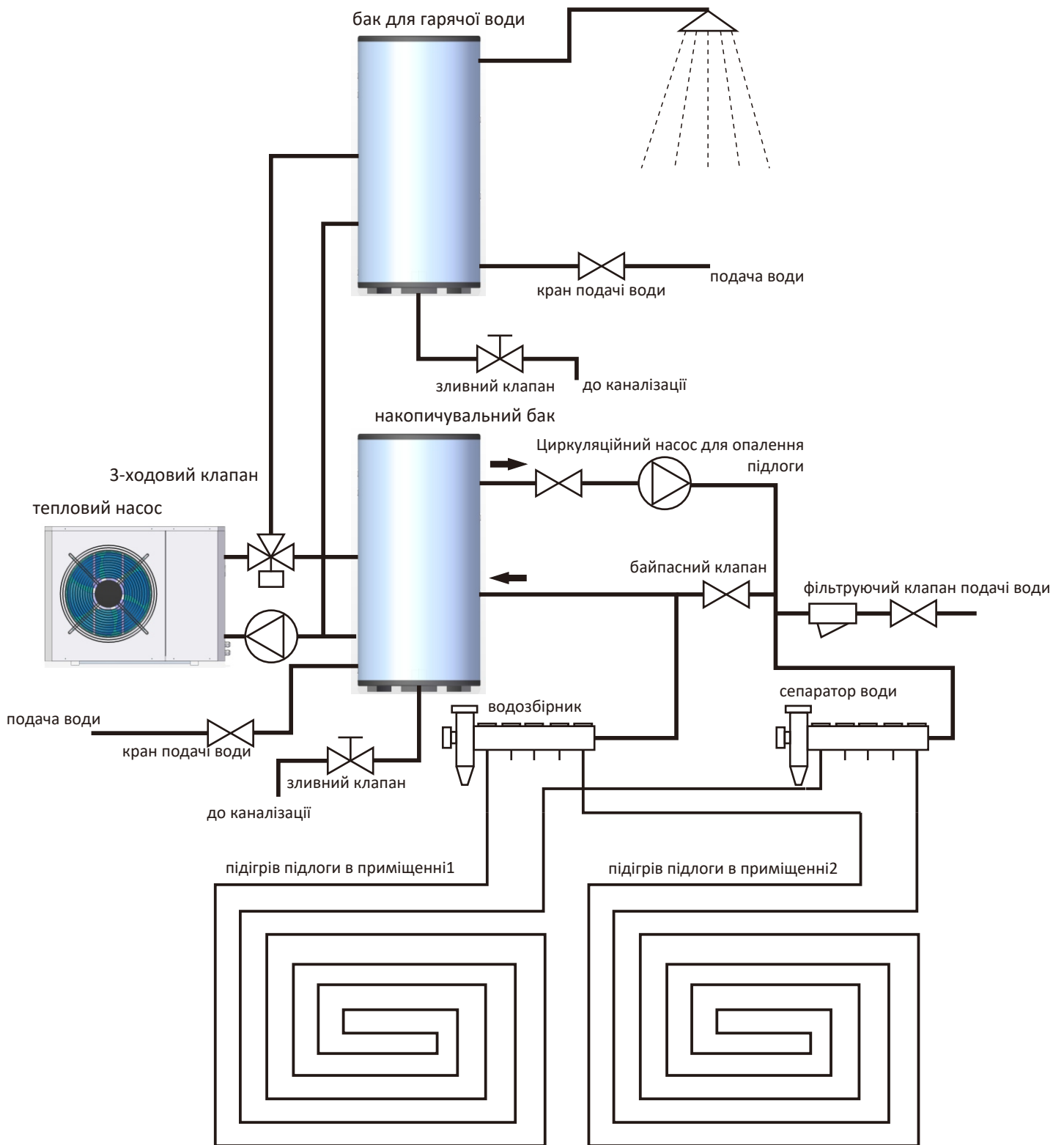


Рисунок 3.5 Рекомендований спосіб монтажу

## 4. Підключення до електромережі

---

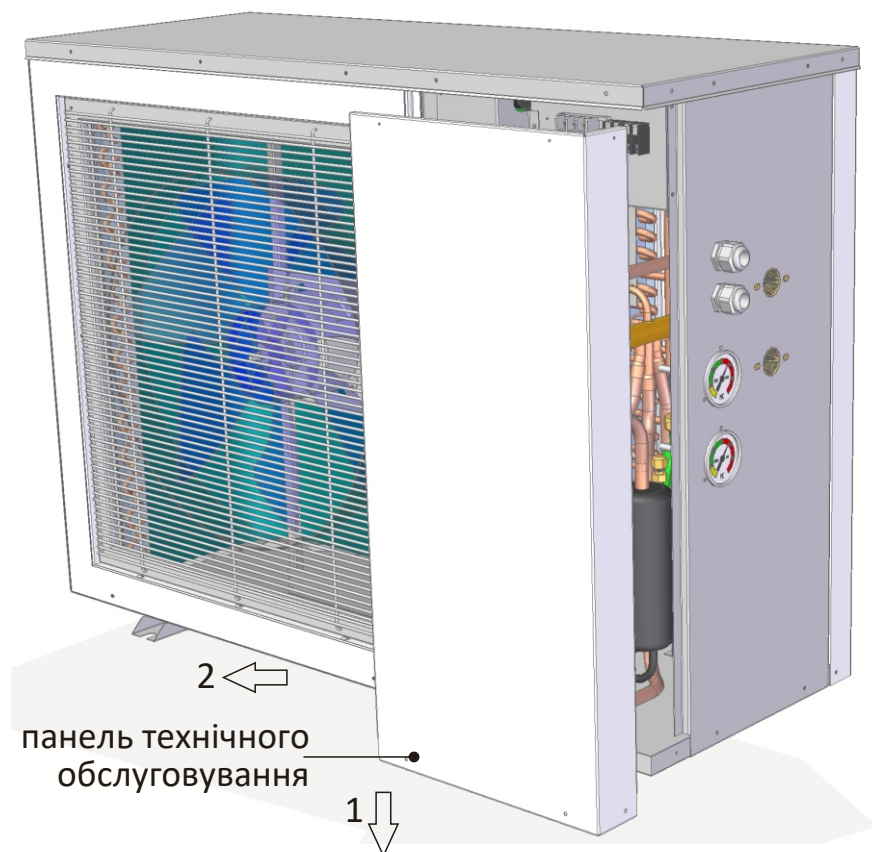
### 4-1 Електрична проводка



- 1) Пристрій повинен використовувати спеціальне джерело живлення; напруга живлення повинна відповідати місцевим нормам номінальної напруги.
- 2) Зовнішній ланцюг живлення повинен мати заземлення, а дріт заземлення блоку живлення повинен бути надійно з'єднаний із зовнішнім дротом заземлення.
- 3) Прокладання електропроводки повинно виконуватися професійним техніком на основі електричної схеми.
- 4) Пристрій захисту від витоків повинен бути налаштований відповідно до місцевих технічних стандартів електрообладнання.
- 5) Лінія електроживлення та сигнальна лінія повинні бути розташовані раціонально та акуратно. Вони не можуть заважати один одному та контактувати із з'єднувальною трубою та корпусом клапана.
- 6) Після завершення монтажу електропроводки слід підключити електроживлення після того, як буде перевірено, чи немає проблем.

### 4-2 Етапи електропроводки

Відкрутіть гвинти панелі технічного обслуговування, відсуньте її вниз від верхньої панелі, а потім вийміть.



## 4. Підключення до електромережі

- 1) Пристрій повинен використовувати спеціальне джерело живлення; напруга живлення повинна відповідати місцевим нормам номінальної напруги.
- 2) Зовнішній ланцюг живлення повинен мати заземлення, а дріт заземлення джерела живлення пристрою повинен бути надійно з'єднаний із зовнішнім заземлювальним дротом.
- 3) Монтаж електричної проводки повинен здійснювати професійний технік на основі електричної схеми.
- 4) Пристрій захисту від витоків повинен бути налаштований відповідно до місцевих технічних стандартів електрообладнання.
- 5) Лінія електроживлення та сигнальна лінія повинні бути прокладені розумно та акуратно. Вони не повинні заважати один одному та контактувати зі з'єднувальною трубою і корпусом клапана.
- 6) Після завершення монтажу електропроводки слід підключити живлення, перевіривши, чи немає проблем.

Відкрутіть гвинти панелі технічного обслуговування, відсуньте її вниз від верхньої панелі, а потім вийміть.



Протягніть лінію електропередач з отвору і з'єднайте її з клемою.

Рисунок 4.2 Етап підключення

## 5. Інструкція користувача

---

### 5-1 Опис клавiш контролера

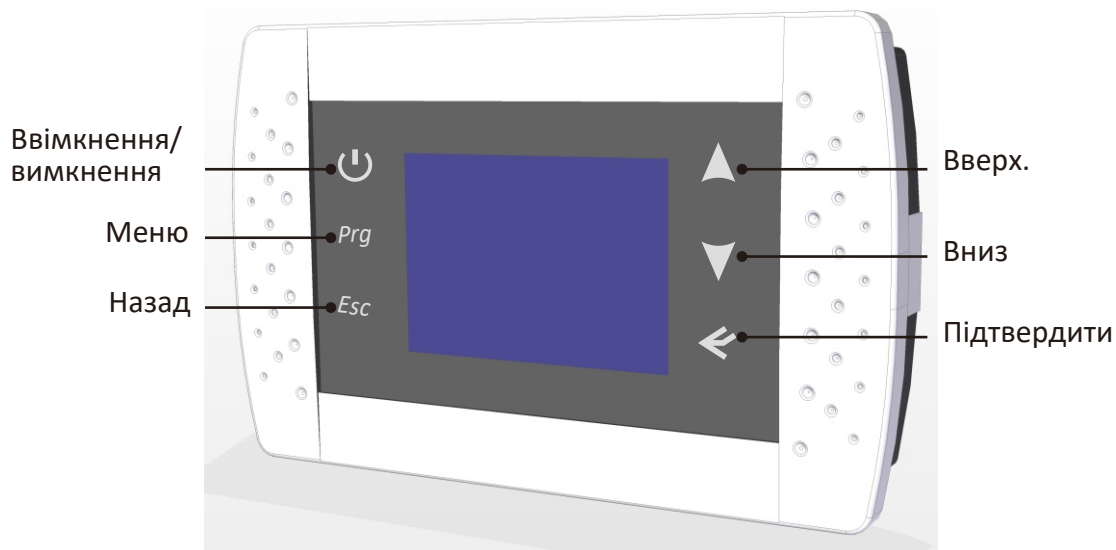


Рисунок 5.1

- 1) Ввімкнення/вимкнення: натисніть цю клавiшу, щоб увімкнути або вимкнути пристрій.
- 2) Меню: у головному інтерфейсі натисніть цю кнопку для входу в меню. Утримуйте цю кнопку протягом 5 секунд, щоб запустити функцію ручної обробки.
- 3) Назад: на етапі меню натисніть цю кнопку, щоб повернутися до меню верхнього рівня і одночасно підтвердити налаштування параметрів. Утримуйте цю кнопку протягом 5 секунд, щоб запустити ручне розморожування.
- 4) Вверх: на кожній сторінці параметрів натискайте клавiшу, щоб вибрати попередній параметр; на сторінці налаштування параметрів натисніть цю клавiшу, щоб додати значення параметра.
- 5) Вниз: на кожній сторінці параметрів натисніть клавiшу вниз, щоб вибрати наступний параметр; на сторінці налаштування параметрів натисніть цю клавiшу, щоб зменшити значення параметра.
- 6) Підтвердити: на сторінці меню, після вибору параметра, натисніть клавiшу підтвердження для входу на сторінку обраного параметра, на сторінці налаштування параметра, після налаштування параметра, натисніть цю клавiшу для підтвердження. Утримуйте цю клавiшу протягом 5 секунд, щоб заблокувати/розблокувати клавiші.

## 5. Інструкція користувача

### 5-2 Меню та параметри

У головному інтерфейсі натисніть клавішу Prg, щоб увійти в меню. У цьому меню відображається весь стан і параметри пристрою. Існує 5 основних меню, як показано нижче:

- Налаштування функцій
- Налаштування параметрів
- Записи про несправності
- Налаштування часу
- Відображення температурної кривої

#### Головне меню 1: Налаштування функцій

Підменю	Параметр	Значення	Діапазон	за умовчанням	Примітка
Вибір режиму	ГВП	Режим ГВП для побутових потреб	Увімк./вимк.	Вимк.	Регульоване
	Темп. ГВП	Установлена температура в режимі ГВП	30~55 °C	50 °C	Регульоване
	BTW темп.	Встановлена температура в режимі обігріву	Опалення: 18~60 °C Охолодження: 8~28 °C	25 °C	Регульоване. Якщо встановлено режим АВТООБІГРІВАННЯ, задана температура відображається на передній панелі А, а температура змінюється відповідно до зовнішньої температури.
Стан пристрою	Темп. ГВС	Температура бака ГВП	-30°C~99 °C		Дійсне значення
	Темп. BTW	Температур баку опалення	-30°C~99 °C		Дійсне значення
	Темп. BTW на вході	Температура води на вході	-30°C~99 °C		Дійсне значення
	Темп. BTW на виході	Температура води на виході	-30°C~99 °C		Дійсне значення
	Нагрівальна спіраль	Темп. нагрівальної спіралі	-30°C~99 °C		Дійсне значення
	Витяжна труба	Темп. розряду компресора	0°C~125 °C		Дійсне значення
	Темп. випаровування	Темп. всмоктування компресора	-30°C~99 °C		Дійсне значення
	Темп.середовища	Зовнішня темп. середовища	-30°C ~99 °C		Дійсне значення
	Розширювальний клапан	Етапи EEV	100~480 N		Дійсне значення
	Температура на вході EVI	Темп. газу на вході в ланцюг EVI	-30°C~99 °C		Дійсне значення
	Температура сонячної води	Температура сонячного бака	-30°C~99 °C		Дійсне значення
	Температура IPM	Температура радіатора інвертора	-30°C~99 °C		Дійсне значення
	Частота компресора	Частота обертання компресора	0°C 90 Гц		Дійсне значення
	Струм компресора	Струм компресора	0~50A		Дійсне значення
	Тип компресора	Тип компресорного блоку	1~8		Дійсне значення
	Температура на виході EVI	Температура газу на виході з ланцюга EVI	-30°C~99 °C		Дійсне значення
	Клапан EVI	Етапи схеми EVI EEV	0~480 N		Дійсне значення
Напруга пост. струму	Напруга постійного струму			Дійсне значення	



## 5. Інструкція користувача

### Головне меню 2: Налаштування параметрів (вимагає пароля)

Підменю	Параметр	Значення	Діапазон	за умовчанням	Примітка
1. Системний параметр	1.1 Температура ГВП	Падіння температури ГВП для перезапуску	1°C~20°C	5°C	Регульована
	1.2 Температура BTW	Падіння температури нагріву кондиціонера для перезапуску	1°C~20°C	2°C	Регульована
	1.3 EEV Перегрів/С	Цільовий перегрів під час нагрівання теплового насосу	-20°C~ 20°C	1°C	Регульована
	1.4 EEV Перегрів/Н	Цільовий перегрів під час охолодження теплового насосу	-20°C~20°C	1°C	Регульована
	1.5 Режим EEV	Режим EEV	Автоматичний/ручний	Авто	Регульована
	1.6 Насос BTW	Режим циркуляційного насоса	0-завжди увімкнено/1-вимкнено/2-переривчаста робота	0	Регульована
	1.7 Дезінфекція	Функція дезінфекції	Увімк./Вимк.	Вимк.	Регульована
	1.8 Розпилювальний клапан	Температура запуску розпилювального клапана	0°C~20°C	8°C	Регульована
	1.9 Температура запуску ЕН	Температура зовнішнього повітря для запуску електронагрівача	-17°C~7°C	-5°C	Регульована
	1.10 BTW Температура ЕН	Падіння температури опалювальної води, що дозволяє запустити електронагрівач	0°C~15°C	2°C	Регульований (ця температура + температура кондиціонера)
	1.11 ГВП $\Delta T$ ЕН 5°C	Падіння температури ГВП дозволяє увімкнути електронагрівач бака ГВП	0°C~20°C	5°C	Налаштування цієї дельта-темпер. + дельта-темпер. гарячої води
	1.12 ЕН старт 30 хв.	Затримка запуску електронагрівача бака ГВП	10~90 хв.	30 хв.	Регульований
	1.13 Початковий етап	Початкові кроки EEV	150~500 N	200	Adjustable(see 8.6.1)
	1.14 Відрегулювати етап	Етапи інструкції EEV	30~500 N	250	Регульована, зміна точності регулювання до 2Р
	1.15 Коефіцієнт бака ГВП	Корекція теплообміну бака ГВП	1~10	10	Регульований
	1.16 Код частоти	Код частоти обертання компресора	1~8	3	Регульований
2. Параметр розморожування	2.1 Цикл розморожування 40 хв.	Розморожування інвертора	30хв.~90хв.	40 хв.	Регульований
	2.2 Температура початку розморожування -7°C	Температура теплообмінника для початку розморожування	-20-5°C	-7°C	Регульований
	2.3 Темп. зупинки розморожування 13°C	Темп. теплообмінника для припинення розморожування		10°C	Регульований
	2.4 Макс. час розморожування 8 хв	Макс. тривалість розморожування	1~12 хв.	8 хв.	Регульований

## 5. Інструкція користувача

Підменю	Параметр	Значення	Діапазон	За умовч.	Примітка
3. Параметр інвертора	3.1 Керування компресором	Регулювання частоти обертання компресора	Автоматичний/ручний	Авто	Регульований
	3.2 Частота компресора	Швидкість компресора вручну	30~90	50	Тільки для ручного режиму
	3.3 Витяжка TP0	Налаштування захисту від температури розряду TP0	50~125°C	96	
	3.4 Витяжка TP1	Налаштування захисту від температури розряду TP1	50~125°C	102	
	3.5 Витяжка TP2	Налаштування захисту від температури розряду TP2	50~125°C	106	
	3.6 Витяжка TP3	Налаштування захисту від температури розряду TP3	50~125°C	110	
	3.7 Витяжка TP4	Налаштування захисту від температури розряду TP4	50~125°C	114	
	3.8 Обмеження струму I	Обмеження струму на підвищення	5-50 A	20	
	3.9 Обмеження струму II	Струм для прискорення компресора	5-50 A	22	
	3.10 Обмеження струму	Струм зупинки теплового насоса	5-50A	25	
4. Параметр сонячної енергії	4.1 Сонячна система	Сонячні допоміжні системи	Увімк./Вимк.	Вимк.	Регульований
	4.2 Режим сонячної енергії	Режим сонячного нагріву	Опалення/ГВП / ГВП+Опалення	Опалення	Регульований
	4.3 Стартова темп.	Зниження температури для запуску сонячної енергії	1~30°C	15°C	Регульований
	4.4 Гістерезис	Поправка на гістерезис	1~10	5	Регульований
	4.5 Макс. темп. бака	Макс. температура бака	50~99	90	Регульований
5. Параметр EVI	5.1 Функція EVI	5.1 Функція EVI	Увімк./Вимк.	Вимк.	
	5.2 Температура повітря на початку	5.2 Температура повітря для запуску EVI	-5~20°C	7°C	
	5.3 Початкова температура	5.3 Різниця температур для запуску EVI	20~60 °C	38°C	Різниця темп. між нагрівальним та охолоджувальним теплообмінником
	5.4 Перегрів EEV	5.4 Цільовий перегрів	1~15	6	
	5.5 Режим EEV	5.5 Режим EEV	Автоматичний/ручний	Авто	
	5.6 Початковий етап	5.6 Початковий етап EVI EEV	0~480	30	Точність регулювання - 2P
	5.7 Налаштувати етап	5.7 Ручний етап EVI EEV	0-480	30	
Змінити пароль	Змінити пароль	Зміна пароля для запиту параметрів системи			
Відновити	Відновити заводські налаштування	Відновити налаштування за умовчанням	Вибравши цю опцію, натисніть і утримуйте кнопку підтвердження 3 секунди, щоб повернути всі параметри до значень за замовчуванням.		

## 5. Інструкція користувача

Головне меню 3: Записи про несправності

Головне меню 4: Налаштування часу

Головне меню 5: Відображення температурної кривої

Підменю	Параметр	Значення	Діапазон	За умовч.	Примітка
Головне меню 3: Записи про несправності					
Записи про збої	1 Контролер може записувати останні коди помилок.	8			Тільки для перевірки
Головне меню 4: Налаштування часу					
Налаштування часу	Дата 2010-04-15	Дата			Регульований
	Час 18:30	Час			Регульований
	Таймер увімк. X	Таймер увімк.			Регульований
	Таймер вимк. X	Таймер вимк.			Регульований
Головне меню 5: Відображення температурної кривої					
Відображення температурної кривої	Температура ВТW	Графік температури системи опалення	-30°C~99 °C		Дійсне значення
	Температура ГВП	Графік температури ГВП	-30°C~99 °C		Дійсне значення
	Температура середовища	Графік температури зовнішнього середовища	-30°C~99 °C		Дійсне значення

## 6. Загальні функції управління

---

### 6-1 Циркуляційний насос

Агрегат отримує сигнал на ввімкнення, циркуляційний насос запускається за 5 хвилин до ввімкнення компресора.

1) Пристрій отримує сигнал на вимкнення, циркуляційний насос зупиняється через 5 хвилин після зупинки компресора.

2) Циркуляційний насос продовжує працювати під час розморожування.

3) Компресор зупиняється після досягнення заданої температури, циркуляційний насос продовжує працювати, коли сигнал попиту на змінний струм увімкнений, незалежно від налаштування параметрів. Коли сигнал споживання змінного струму вимкнений, циркуляційний насос працює відповідно до параметра 1.6 (BTW насос), як показано нижче:

BTW насос (параметр 1.6) = 0, продовжує працювати після досягнення заданої температури; .

BTW насос ( параметр 1.6) = 1, зупиняється через 5 хвилин після зупинки компресора;

BTW насос (параграф 1.6) = 2, працює відповідно до температури навколишнього середовища після досягнення заданої температури і зупинки компресора:

Коли зовнішня температура становить (+2 °C, +∞), циркуляційний насос вимикається, коли пристрій зупиняється;

Коли зовнішня температура становить (-2 °C, +2 °C) , циркуляційний насос зупиняється на 20 хвилин, потім працює протягом 10 хвилин і працює за таким циклом;

Коли зовнішня температура становить (-6 °C, -2 °C) , циркуляційний насос зупиняється на 15 хвилин, потім працює протягом 15 хвилин і працює за таким циклом;

Коли зовнішня температура становить (-10 °C, -6 °C) , циркуляційний насос зупиняється на 10 хвилин, потім працює протягом 20 хвилин і працює в такому циклі;

Коли зовнішня температура становить (-∞, -10 °C) , циркуляційний насос продовжує працювати;

Якщо датчик зовнішньої температури помиляється, циркуляційний насос зупиняється на 15 хвилин, потім працює ще 15 хвилин і працює за таким циклом.

### 6-2 Електричний нагрівач (електричний нагрівач системи опалення)

1) Умови увімкнення електронагрівача:

- Запускається в режимі розморожування
- Запускається у режимі вторинного захисту від замерзання
- У режимі обігріву діє захист
- У режимі обігріву температура навколишнього середовища  $\leq$  задане значення для ввімкнення електронагрівача;
- Температура нагріву  $\leq$  задане значення нагріву - (Дельта-температура нагріву ( пункт 1.2) + дельта-температура електронагрівача (пункт 1.10))


2) Умови вимкнення електронагрівача:

- У режимі нагріву температура навколишнього середовища +2 °C для увімкнення електронагрівача;
- Помилка датчика нагріву або помилка перемикача потоку води;
- Розморожування припиняється;
- Вторинний захист від замерзання вимикається;
- Не в режимі нагріву;
- Температура бака нагрівальної води  $\geq$  Задана температура нагрівання;

## 6. Загальні функції управління

---

### 6-3 Електричний водонагрівач для бака ГВП

- 1) Електричний нагрівач бака ГВП вмикається, коли виконуються всі наведені нижче умови:
- У режимі ГВП компресор працює протягом 30 хв (параграф 1.12 початок ЕН) або зупиняється з помилкою більше ніж на 5 хв;
  - Температура бака ГВП  $\leq$  задана температура ГВП -(дельта Т перезапуску ГВП (пункт 1.1) + дельта Т перезапуску електронагрівача ГВП (пункт 1.11))
- 2) Умови вимкнення електричного нагрівача бака ГВП:
- Температура бака ГВП  $\geq$  заданої температури ГВП
  - Коли електричний нагрівач бака ГВП увімкнений, на контролері відображається "  ".

Примітка: Електричний нагрівач ГВП обов'язково вмикається в режимі автоматичної стерилізації ГВП.

### 6-4 3-ходовий клапан

3-ходовий клапан увімкнений, коли пристрій працює в режимі ГВП, вимикається в інших режимах або коли пристрій вимкнений.

Примітка: коли пристрій перемикається з режиму ГВП на режим опалення змінного струму, компресор не зупиняється. Контролер керує 3-ходовим клапаном для перемикання водяного циклу, а контролер перемикає режим.

### 6-5 Режими роботи

1. Режим охолодження (Примітка: цей режим доступний лише для блоків опалення/охолодження)
  - 1.1 Налаштування температури охолоджувальної води
    - Діапазон заданої температури охолоджувальної води 8-28 °C, за замовчуванням 12 °C;
  - 1.2 Операція охолодження
    - 3-ходовий клапан знеструмлено, 4-ходовий клапан увімкнено, водяний насос увімкнено.
    - Зовнішній вентилятор має 2 швидкості відповідно до зовнішньої температури (працює на високій швидкості, якщо датчик навколишнього середовища дає помилку):
    - Компресор вмикається/вимикається відповідно до різниці між температурою в баку охолодження змінного струму  $T_{wb2}$  та заданою температурою охолодження  $T_{SETC}$ .

## 6. Загальні функції управління

---

### 2. Режим нагріву

#### 1) Режим обігріву теплового насосу

##### 1.1. Налаштування температури води для опалення

- Якщо встановлено на AUTO ( параметр 02 встановлено на 1), задана температура працює відповідно до кривої нагріву, будь ласка, зверніться до функції "AUTO heating" (автоматичний нагрів).

- У ручному режимі температура води для опалення  $T_{SETH}$  встановлюється в діапазоні 18-65°C, за замовчуванням 25°C.-

##### 1.2. Опалювальний режим

- 3-ходовий клапан знеструмлений, 4-ходовий клапан під напругою, водяний насос вмикається.

- Зовнішній вентилятор має 2 швидкості і працює відповідно до температури зовнішнього повітря.

- У режимі ручного нагріву компресор вмикається/вимикається відповідно до температури води в баку кондиціонера  $T_{WB2}$  та заданого значення температури води для опалення  $T_{SETH}$ .

- У режимі ручного нагріву, коли вищевказана умова не виконується, компресор вмикається/вимикається відповідно до фактичної температури води, заданої температури та дельти T.

- З функцією електронагрівача системи опалення (див. розділ про управління електронагрівачем)

#### 2) Режим автоматичного нагрівання

Автоматичний режим нагріву та крива нагріву

2.1. Коли параметр BTW у виборі режиму встановлений на опалення (ручне), контролер регулює температуру води в системі опалення відповідно до існуючої схеми, тобто налаштування температури BTW, і підтримує температуру опалювальної води на встановленому значенні.

Початкова температура BTW та максимальна температура BTW не відображаються.

2.2. Якщо параметр BTW встановлено на автонагрів, контролер регулює температуру води для опалення відповідно до кривої нагріву.

З символом "A", що відображається перед символом нагрівання в контролері.

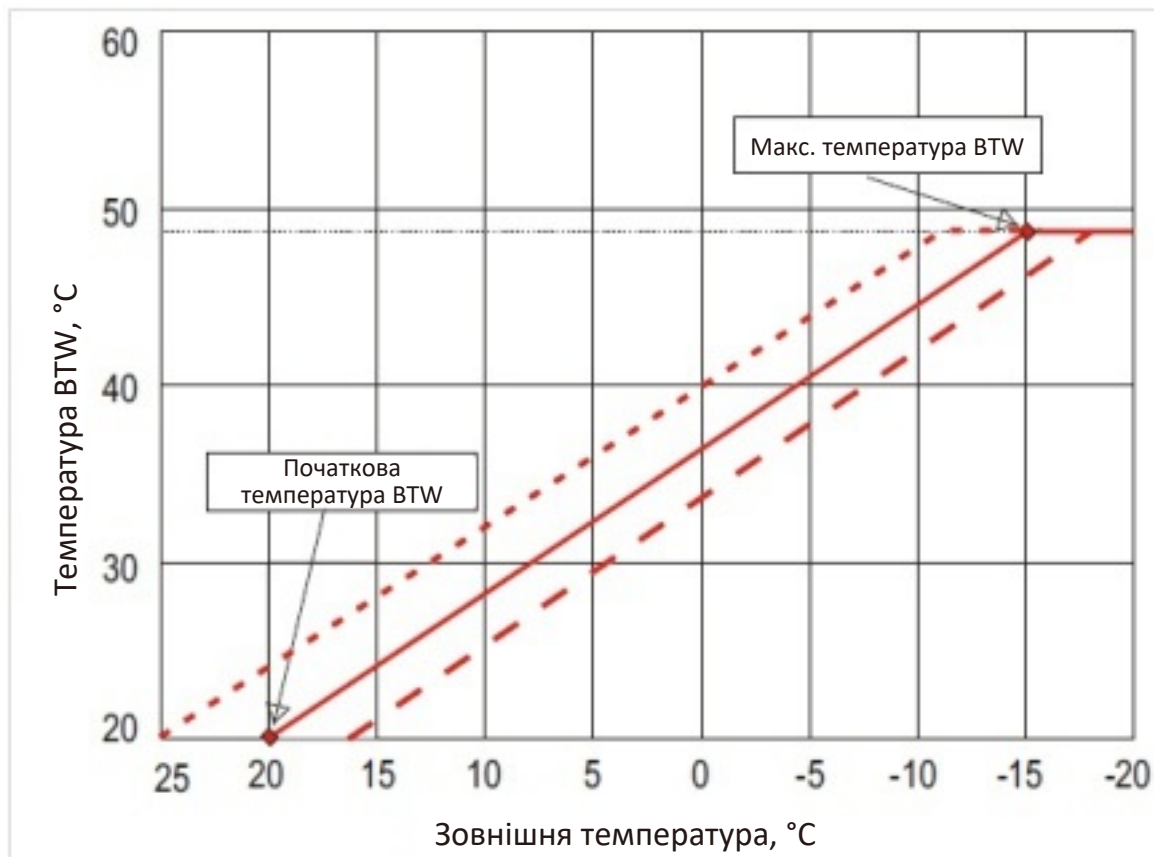
Параметр BTW температура в режимі опалення відображається як задана температура в приміщенні (діапазон налаштувань 15~25°C).

Параметр Початкова температура BTW не змінюється (встановлений діапазон 15~25°C).

Параметр Макс. температура BTW (встановлений діапазон 24~50°C).

2.3. У режимі автоматичного нагріву цільова температура бака кондиціонера регулюється відповідно до кривої нагріву, а крива нагріву визначається заданою температурою в приміщенні, початковою температурою BTW, максимальною температурою теплоносія та температурою зовнішнього повітря.

## 6. Загальні функції управління



Формула виглядає так:

Цільова темп. бака опалення = Початкова темп. BTW + (Макс. темп. BTW - початкова темп. BTW) / 35 x (Встановлена кімнатна температура - зовнішня температура)

Примітка:  $15^{\circ}\text{C} \leq$  цільова температура бака опалення  $\leq 60^{\circ}\text{C}$

Наприклад: встановлена температура в приміщенні =  $20^{\circ}\text{C}$

Максимальна температура BTW =  $48^{\circ}\text{C}$

Початкова температура BTW =  $20^{\circ}\text{C}$

При наступній зовнішній температурі цільова температура бака опалення становить:

Зовнішня темп. =  $20^{\circ}\text{C}$ , цільова темп. бака опалення =  $20 + (48 - 20) / 35 \times (20 - 20) = 20^{\circ}\text{C}$

Зовнішня темп. =  $0^{\circ}\text{C}$ , цільова темп. бака кондиціонера =  $20 + (48 - 20) / 35 \times (20 - 0) = 36^{\circ}\text{C}$

Зовнішня температура =  $15^{\circ}\text{C}$ , цільова температура бака кондиціонера =  $20 + (48 - 20) / 35 \times (20 + 15) = 48^{\circ}\text{C}$ . Зверніть увагу:

- 1> Максимальна температура BTW та початкова температура BTW призначені для керування нахилом кривої нагріву, а задана кімнатна температура - для керування паралельним переміщенням кривої нагріву.
- 2> Режим автоматичного нагріву порівняно з режимом нагрівання відрізняється лише обчисленням заданої температури баку кондиціонера. У режимі обігріву цільова температура фіксована, тоді як в режимі автоматичного нагріву цільова температура змінюється відповідно до кривої нагріву. У той час як увімкнення/вимкнення компресора та керування дельта-температурою в цих 2 режимах є повністю однаковими.

## 6. Загальні функції управління

---

### 3. Режим ГВП

#### 3.1 Налаштування температури ГВП

Задана темп. ГВП  $T_{wbset}$  в діапазоні 30-60°C, за замовчуванням задана температура 50°C.

- 3-ходовий клапан на водяному циклі знаходиться під напругою, а 4-ходовий клапан знеструмлений, і вмикається циркуляційний насос.
- Зовнішні вентилятори мають 2 швидкості і працюють на швидкості відповідно до температури навколишнього середовища.
- Компресор вмикається/вимикається залежно від температури бойлера ГВП  $T_{wb1}$  та заданої температури ГВП  $T_{seth}$ .
- З функцією електричного нагрівача бака ГВП (див. управління електричним нагрівачем бака ГВП)

## 6-6 Керування опаленням за допомогою сонячного нагріву

Управління сонячним нагрівом опалення вбудовано у внутрішню друковану плату та панель дротового контролера.

Під меню Налаштування параметрів дротового контролера знаходиться меню Параметри сонячної батареї. Схема керування:

- Якщо параметр Сонячна система встановлений на OFF, контролер не перевіряє датчик сонячної температури, не отримує і не повідомляє про помилки.
- Коли параметр Сонячна система встановлений на ON, контролер вважає, що система підключена до системи сонячних колекторів. Контролер повідомляє про помилку, якщо датчик сонячної температури від'єднаний або закорочений, але це не впливає на роботу теплового насоса, він просто зупиняє циркуляційний насос сонячної системи.
- Режим роботи сонячної системи можна налаштувати на опалення, ГВП або ГВП+опалення.
- Порт OUT 5 на внутрішній друкованій платі призначений для керування 3-ходовим клапаном сонячного циклу, який перемикається між баком ГВП та баком для опалення .
- Коли активний режим ГВП, цей 3-ходовий клапан знаходиться під напругою.
- У режимі опалення або ГВП:

Якщо одночасно виконуються наступні умови, контролер вмикає циркуляційний насос геліосистеми (OUT3) і нагріває бак-нагрівач теплового насоса.

- Тепловий насос знаходиться в режимі опалення або автоматичного опалення (доки цей режим обраний контролером і тепловий насос знаходиться в стані УВІМКНЕНО, незалежно від стану очікування, незалежно від того, чи досягнуто заданої температури, чи ні).
- Параметр Сонячна система встановлено у значення ON.
- Параметр Сонячний режим встановлений на опалення або ГВП+Опалення.
- Температура сонячного датчика - Температура  $BTW >$  Параметр Початкова  $\Delta T$ .

Коли температура сонячного датчика -  $BTW \text{ temp.} <$  Параметр Початкова  $\Delta T$  - Гістерезис, або температура ГВП досягає встановленого значення параметра Max Tank T (Макс. температура бака) , контролер зупиняє циркуляційний насос сонячної системи.

При одночасному виконанні наступних умов контролер вмикає циркуляційний насос сонячної системи (OUT3) і 3-ходовий клапан сонячної системи, а також нагріває бак ГВП.



## 6. Загальні функції управління

---

- Контролер теплового насоса знаходиться в режимі ГВП (до тих пір, поки цей режим обраний контролером і тепловий насос знаходиться в стані ON, незалежно від стану очікування, досягнувши заданої температури чи ні).
- Параметр Сонячна система встановлено у значення ON.
- Параметр Сонячний режим має значення ГВП або ГВП+Опалення.
- Температура сонячного датчика - температура ГВП > Початкова  $\Delta T$

Коли температура сонячного датчика - температура ГВП < Параметр Початкова  $\Delta T$  - гістерезис або температура ГВП досягає заданого значення параметра Max Tank T(макс. температура бака), контролер зупиняє циркуляційний насос геліосистеми.

### 6-7 Ручне розморожування

Якщо зовнішня температура навколишнього середовища  $\leq 15^{\circ}\text{C}$ , контролер можна використовувати для ручного розморожування, утримуючи кнопку "ESC".

Тривалість ручного розморожування - це встановлена тривалість, незалежно від температури теплообмінника.

### 6-8 Стерилізація ГВП (коли активний режим ГВП)

- Стерилізація ГВП проводиться раз на 7 днів.
- Коли працює функція стерилізації ГВП, електричний нагрівач бака ГВП вмикається примусово.
- Температура бака ГВП  $\geq 65^{\circ}\text{C}$ , і тримається протягом 15 хвилин  $\geq 65^{\circ}\text{C}$ , контролер припиняє стерилізацію.
- Коли запускається функція стерилізації ГВП, вона примусово припиняє цю функцію, якщо температура в резервуарі ГВП не досягає  $65^{\circ}\text{C}$  протягом 3 годин безперервно.
- Коли активний режим ГВП, утримуйте кнопку "Prg" протягом 10 секунд, щоб запустити функцію стерилізації ГВП вручну.
- Під час роботи стерилізації ГВП на контролері відображається символ "❄".

### 6-9 Функція пам'яті про вимкнення живлення

- Параметри можуть бути встановлені, і контролер завжди зберігає їх у пам'яті.
- Контролер може запам'ятовувати стан увімкнення/вимкнення та стан електронагрівача.
- Якщо електроенергія відключається ненормально, або пристрій вимикається, контролер залишається в режимі очікування або продовжує попередній стан до відключення електроенергії.

### 6-10 Перемикач навантаження теплового насосу

- Коли перемикач навантаження увімкнено, вмикаються режими роботи теплового насосу
- Коли перемикач навантаження увімкнено, реле OUT1 увімкнено. Коли вимикач кондиціонера вимкнений, реле OUT1 вимкнене.
- Коли вимикач навантаження вимкнено, режими кондиціонування вимкнено, а на екрані блимає символ (символ охолодження/обігріву).

## 7. Пробна експлуатація

---

### 7-1 Перевірка перед пробною експлуатацією

Будь ласка, перевірте наявність наступних пунктів перед пробною експлуатацією.

- 1) Блок встановлено правильно;
- 2) Трубопроводи та електропроводка правильні;
- 3) Безперебійний дренаж;
- 4) Теплоізоляція виконана якісно;
- 5) Правильно підключений дріт заземлення;
- 6) Напруга в електромережі відповідає номінальній напрузі пристрою;
- 7) Перед входом/виходом повітря є бар'єр;
- 8) Повітря в системі водяного контуру повністю видалено, всі клапани відкриті;
- 9) Поточний захист від витоків може ефективно діяти;
- 10) Тиск води на вході не менше 0,15 МПа.

### 7-2 Пробна експлуатація

Якщо всі перераховані вище параметри в нормі, підключіть блок живлення і запустіть пристрій.

Під час пробної експлуатації перевірте наступні пункти:

- 1) Робочі характеристики пристрою є нормальними, він може нормально виробляти необхідну теплову або охолоджувальну потужність;
- 2) Водопровідне з'єднання щільно зафіксоване без протікання води
- 3) Лопать вентилятора працює нормально; повітря на виході з вентилятора рівномірне і чи є ненормальна вібрація від електродвигуна вентилятора;
- 4) Під час роботи пристрою, не спостерігається ненормальна вібрація та шум.
- 5) Клавiші керування контролера гнучкі, надійні і реагують нормально.
- 6) Дисплей контролера в нормі, чи є відсутній або неправильний сегмент, яскравість підсвічування в нормі.
- 7) Чи виникає під час роботи виникає будь-яка ненормальна вібрація і зіткнення трубопроводу з трубопровідною системою.
- 8) Чи не нагрівається аномально лінія електроживлення під час роботи пристрою;

Якщо все вищезазначене в нормі, пристрій можна вводити в експлуатацію.

## 8. Робота та продуктивність пристрою

---

### 8-1 Пояснення деяких явищ під час роботи пристрою

#### 1) Затримка запуску

Під час роботи пристрою, якщо пристрій вимикається або зупиняється автоматично, при повторному запуску пристрій повинен почекати 3 хвилини, щоб запуснитися. Це налаштування є захистом компресора, а не несправністю.

#### 2) Розморожування

У режимі обігріву, коли зовнішня поверхня випаровувача має білий іній (коли температура повітря низька або повітря вологе, це явище буде більш очевидним), це вплине на теплообмін і продуктивність, тому, коли мороз досягне певного ступеня, система автоматично запустить розморожування.

У режимі розморожування двигун зовнішнього вентилятора зупиняється. Іноді з зовнішнього випаровувача може виходити пара. Це нормальне явище розморожування, а не несправність.

#### 3) Захист від замерзання

У холодну зиму, коли блок знаходиться в режимі очікування, іноді він автоматично запускає водяний насос або навіть запускає компресор на короткий час, щоб запобігти замерзанню водяного циклу при низькій температурі. Це робота системи захисту від замерзання, а не несправність.

У холодну зиму, якщо пристрій більше не використовується, будь ласка, тримайте його увімкненим. Будь ласка, не відключайте електроживлення, інакше буде неможливо запустити режим захисту від замерзання, що призведе до замерзання водяного циклу та пошкодження пристрою.

Якщо пристрій не буде використовуватися протягом тривалого часу, перед відключенням електроживлення переконайтеся, що з системи водяного циклу повністю злито воду.

#### 4) Відображення несправностей

Під час нормальної роботи, якщо пристрій раптово зупиняється, будь ласка, негайно перевірте вміст, що відображається на контролері, щоб переконатися, що це не є дією якогось захисного пристрою.

Система блоку оснащена багатьма засобами захисту, якщо на дисплеї контролера з'являється код несправності, будь ласка, негайно зверніться до свого дилера або до служби післяпродажного обслуговування, щоб вирішити проблему.

#### 5) Функція блокування екрану

Якщо під час роботи пристрою неможливо керувати контролером, перевірте, чи не заблоковано екран контролера. Будь ласка, зверніться до пункту 7 "Налаштування блокування екрану" в частині 5-2.

### 8-2 Зауваження щодо роботи пристрою

Будь ласка, підтримуйте чистоту навколо входу/виходу повітря, не перекривайте канал входу/виходу повітря, щоб не впливати на ефективність теплообміну.

Встановіть комфортну температуру води, а не надто високу, інакше це призведе до перевитрати електроенергії та перевантаження компресора, що, можливо, також вплине на термін служби пристрою.

У будь-якому випадку, якщо пристрій видає ненормальний шум або надмірну вібрацію, негайно зверніться до свого дилера або спеціаліста з післяпродажного обслуговування.

Якщо під час експлуатації виникла будь-яка проблема, будь ласка, зверніться до дилера або спеціаліста з післяпродажного обслуговування, щоб вирішити проблему. Будь ласка, не намагайтеся розбирати машину або ремонтувати її самостійно, щоб уникнути травм.

## 8. Робота та продуктивність пристрою

### 8-3 Параметр продуктивності

Модель		LP INV-12
Теплова потужність*	кВт	11
Споживана теплова потужність*	кВт	2.07
Опалювальна потужність**	кВт	9.01
Споживана теплова потужність**	кВт	2.02
Потужність охолодження#	кВт	7.95
Споживана потужність охолодження#	кВт	2.32
Робочі температури	°C	-25 - +43
Компресор	кВт	Mitsubishi
Електроживлення		220 В/1 Ф./50 Гц
Макс. температура води	°C	60
Номінальна темп. води	°C	55
Потік води	м <sup>3</sup> /год	1.50
Падіння тиску води	кПа	22
Вага нетто	кг	90
Вага брутто	кг	105
Шум	дБ(А)	52
Підключення до водопроводу	мм	1"
Розмір нетто	мм	1110*450*700
Розмір упаковки	мм	1160*490*850

1. Робоча температура пристрою: 20 °C ~ 43 °C

2. Випробування:

Температура середовища: 15°C/11°C, на вході/виході води: 30°C/35°C;

Температура середовища: 2 °C/ 1 °C, на вході/виході: 30 °C/ 35 °C;

Температура середовища: 35 °C, на вході/виході води: 7 °C/ 12 °C;

## 9. Обслуговування та усунення несправностей

### 9-1 Таблиця кодів несправностей

Помилка контролера проводів	Значення	Головний дисплей друкованої плати
Очікування		
Нормальний режим роботи		
Err 00	Помилка зв'язку	
Err 01	Помилка датчика входу води	1 блимання 1 вимкнення
Err 02	Помилка датчика виходу води	2 блимання 1 вимкнення
Err 06	Захист від потоку води	12 блимань 1 вимкнення
Err 04	Помилка послідовності фаз	13 блимань 1 вимкнення
Err 05	Різниця температур води на вході та виході занадто велика	16 блимань 1 вимкнення
Err 07	Температура котушки занадто висока	17 блимань 1 вимкнення
Err 08	Помилка датчика бака гарячої води	3 блимання 1 вимкнення
Err 09	Помилка датчика бака кондиціонера	4 блимання 1 вимкнення
Err 10	Захист від високого тиску	10 блимань 1 вимкнення
Err 11	Захист від низького тиску	11 блимань 1 вимкнення
Err 12	Температура води на виході занадто висока	14 блимань 1 вимкнення
Err 13	Температура води на виході занадто низька	19 блимань 1 вимкнення
Err 14	Помилка датчика температури всмоктування компресора	7 блимань 1 вимкнення
Err 15	Помилка датчика температури на виході з компресора	8 блимань 1 вимкнення
Err 16	Температура на виході з компресора занадто висока	22 блимань 1 вимкнення
Err 18/ Err 19	Захист від замерзання ГВП та кондиціонерів 2-го рівня	21 блимання 1 вимкнення
Err 20	Помилка датчика температури середовища	9 блимань 1 вимкнення
Err 21	Помилка датчика температури нагрівального елемента	5 блимань 1 вимкнення
Err 22	Помилка датчика температури котушки охолодження	6 блимань 1 вимкнення
Err 23	Температура середовища занадто висока	18 блимань 1 вимкнення
Err 31	Температура середовища занадто низька	
Err 32	Помилка зв'язку внутрішньої друкованої плати	
Err 33	Помилка датчика температури на вході EVI	
Err 34	Помилка датчика температури на виході EVI	
Err 35	Помилка датчика сонячної температури	
Err 24	Помилка зв'язку з інвертором	
Err 25	Захист інвертора від аномальних режимів	
Err 26	Температура радіатора інвертора занадто висока	
Err 27	Струм компресора занадто високий	
Err 28	Помилка датчика температури інвертора	
Err 29	Захист від перевантаження компресора	
Err 30	Під час розморожування температура води на вході занадто низька	

## 9. Обслуговування та усунення несправностей

---

### 9-1 Несправності та їх усунення

#### Увага!

Якщо виникла будь-яка несправність і пристрій перестав працювати, будь ласка, зверніться до свого дилера або спеціаліста з післяпродажного обслуговування, щоб вирішити проблему. Будь ласка, не розбирайте пристрій і не ремонтуйте його самостійно, щоб уникнути непотрібних травм.

Якщо пристрій несправний, будь ласка, негайно відключіть джерело живлення, не змушуйте його працювати, інакше буде більше пошкоджень.

### 9-2 Очищення

#### Увага!

З міркувань безпеки перед очищенням пристрій необхідно вимкнути і відключити електроживлення.

Будь ласка, будьте обережні, щоб не пошкодити датчики температури під час чищення.

- 1) Будь ласка, будьте обережні з гострими металевими краями та ребрами випаровувача під час очищення, щоб уникнути травм, спричинених неправильною експлуатацією.
- 2) Регулярно перевіряйте вхід і вихід повітря та перевіряйте, чи немає засмічення.

### 9-3 Технічне обслуговування

#### Увага!

Коли пристрій знову готовий до використання після певного періоду простою, перевірте вхідний і вихідний отвори для повітря, щоб переконатися, що вони не заблоковані. Якщо вони засмічені, негайно очистіть їх.

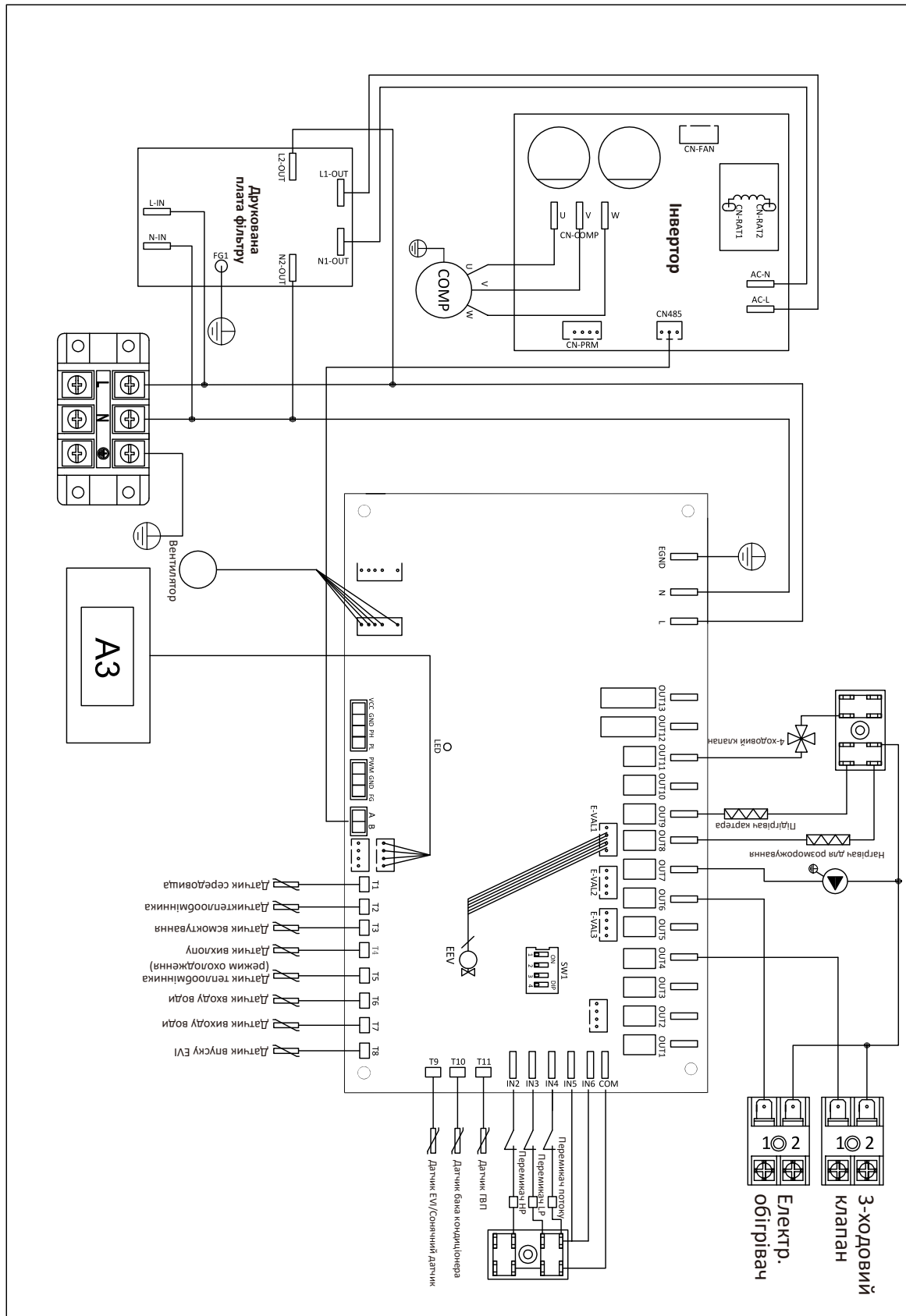
- 1) Перед кожним періодом використання пристрою, будь ласка, очистіть фільтр на системі водяного циклу, щоб забезпечити безперебійний потік води.
- 2) Під час роботи пристрою, коли потік води дуже великий і різниця температур води занадто велика, будь ласка, перевірте, чи чистий фільтр водяного циклу.
- 3) Перед кожним періодом використання пристрою, будь ласка, перевірте, чи чиста поверхня теплообмінника. Якщо є занадто багато бруду або домішок, будь ласка, зверніться до вашого дилера або сервісного центру для очищення, щоб переконатися в хорошій ефективності теплообміну та ефективності використання.
- 4) Якщо взимку випадає багато снігу, будь ласка, заблокуйте блок перед встановленням, щоб уникнути блокування виходу повітря через глибокий сніг.

### 9-4 Післяпродажне обслуговування

Якщо пристрій не працює належним чином, негайно вимкніть його та відключіть живлення, а потім зверніться до місцевого дилера або професійного технічного спеціаліста для вирішення проблеми.

# 10. Схема підключення

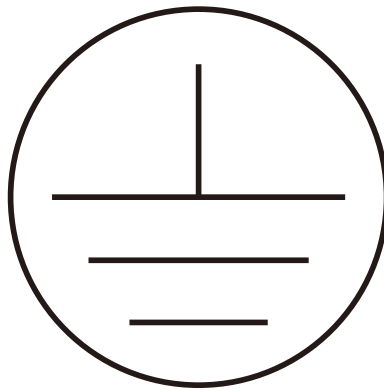
Модель: LP INV-12





**Ваша безпека та безпека вашої родини - найважливіше!**

Ця модель належить до обладнання класу I.  
Перед використанням переконайтеся в надійному  
заземленні.



Примітка: Будь ласка, не використовуйте цю модель, якщо немає заземлення або заземлення ненадійне.

Якщо ви не впевнені в надійності заземлення, зверніться до фахівця для перевірки.

Будь ласка, уважно прочитайте вказівки з техніки безпеки та примітки про пристрій перед його використанням.

Всі важливі вказівки та попередження мають відповідні позначки, нижче наведено їх значення.



**Увага!** Існує потенційний ризик заподіяння тілесних ушкоджень.



**Попередження!** Будь ласка, суворо дотримуйтесь інструкцій, інакше це може призвести до небезпеки для життя та серйозних травм.